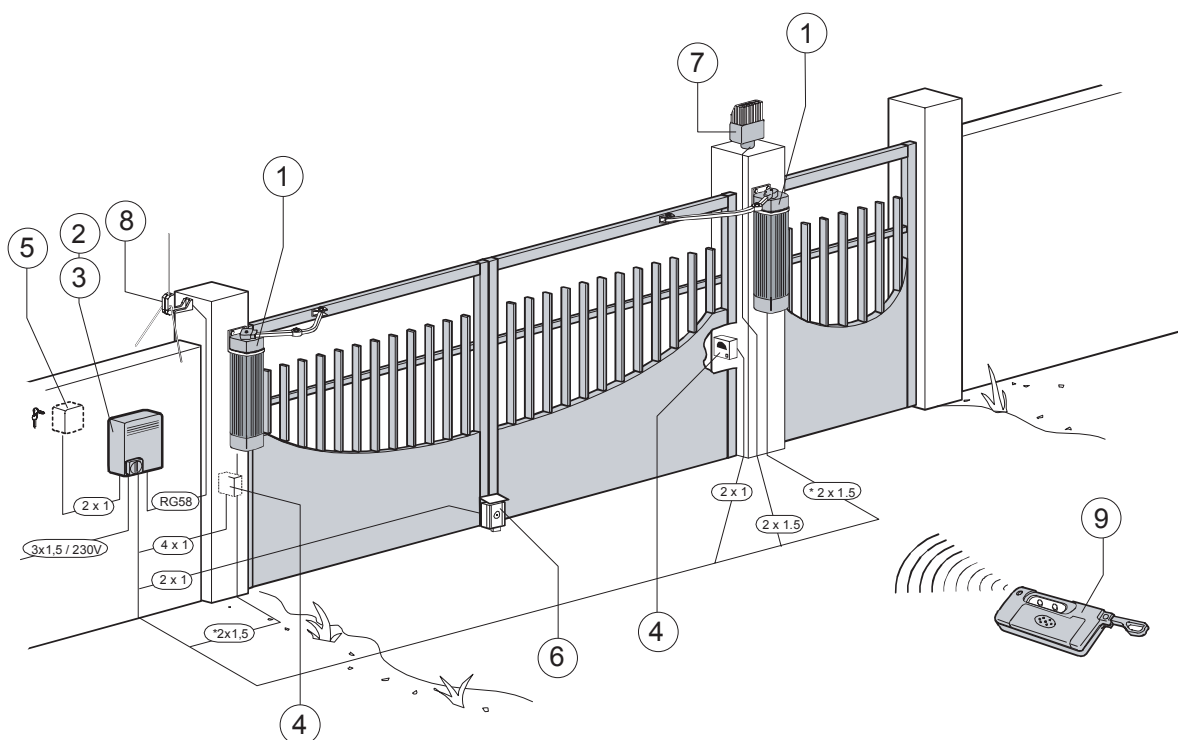


## АВТОМАТИЧЕСКАЯ СИСТЕМА ДЛЯ РАСПАШНЫХ ВОРОТ И КАЛИТОК С ШИРИНОЙ СТВОРКИ ДО 1.6 М



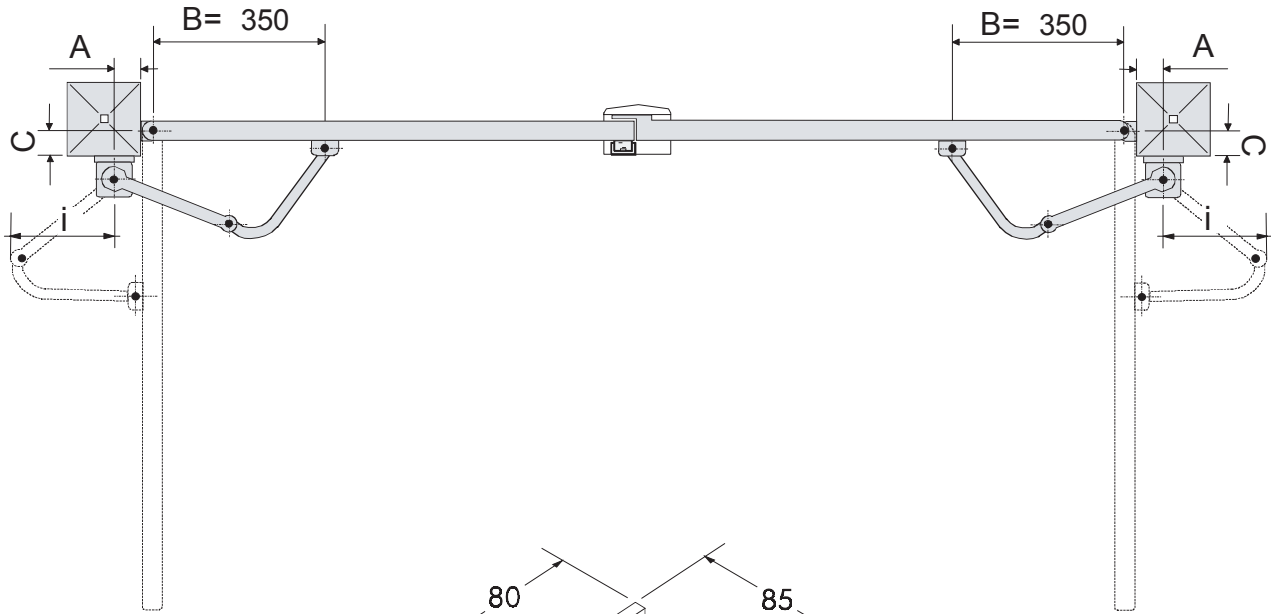
Подключение привода к блоку управление осуществляется проводом:

- сечением 2x1.5 мм<sup>2</sup> при дальности до 20 м;
- сечением 2x2.5 мм<sup>2</sup> при дальности до 30 м.

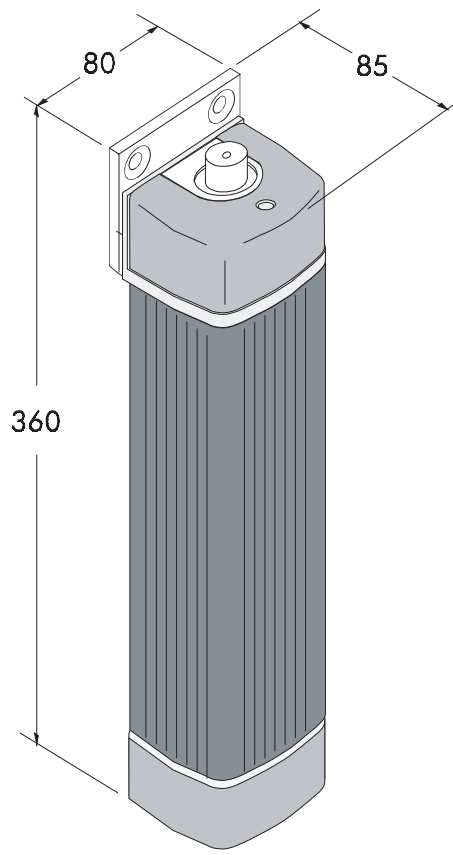
### Типовая установка

- 1 Привод F 500
- 2 Блок управления
- 3 Плата радиоприемника
- 4 Фотоэлементы безопасности
- 5 Ключ-выключатель
- 6 Электромеханический замок
- 7 Сигнальная лампа
- 8 Антенна
- 9 Брелок- передатчик

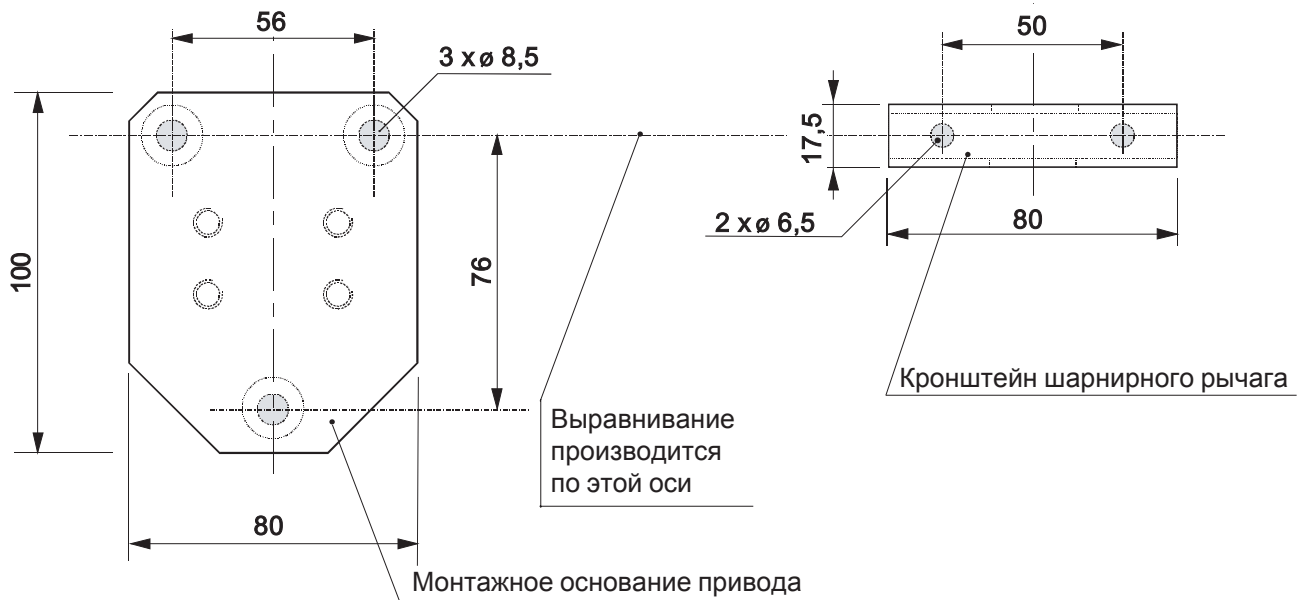
# ГАБАРИТНЫЕ И УСТАНОВОЧНЫЕ РАЗМЕРЫ



$i = 230$  мм макс.  
при угле  
открывания  $90^\circ$



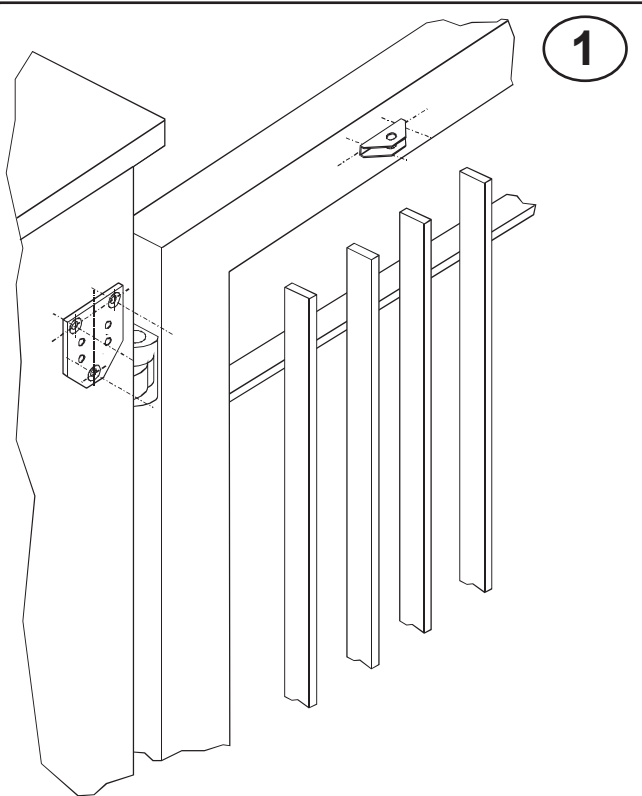
Ширина створки, м	Масса створки, кг
0,80	150
1,20	125
1,60	100
<b>A</b>	<b>C</b>
40÷150	0÷150



## ТЕХНИЧЕСКИЕ ХАРАКТЕРИСТИКИ

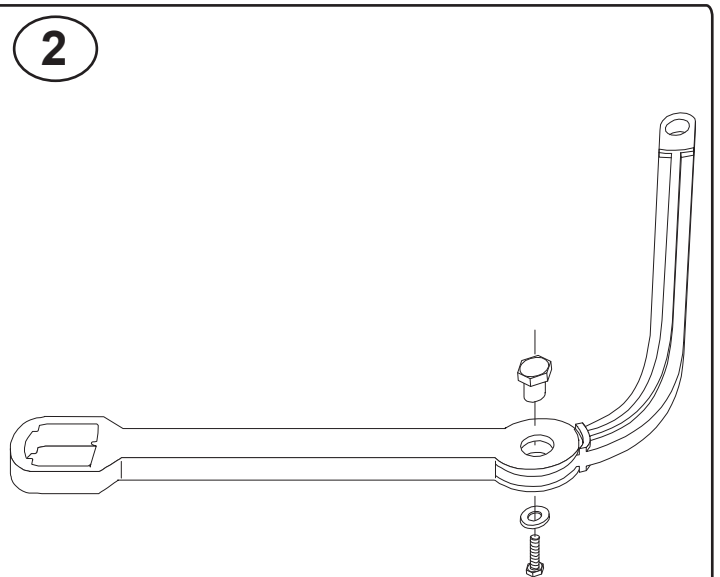
Модель	Версия	Класс защиты	Масса, кг	Напряжение питания, В	Макс. ток, А	Макс. потр. мощность, Вт	Интенсивность использования, %	Вращающий момент, Нм	Передача
F500	1.0	IP 54	2,5	24	2	48	50	10	1/531

## ИНСТРУКЦИЯ ПО МОНТАЖУ



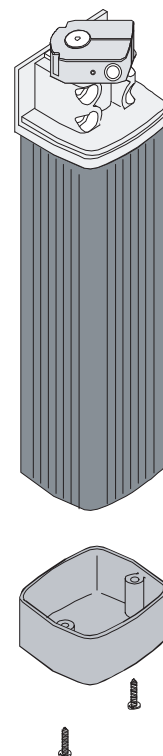
1) Выполнить разметку крепления привода в соответствии с монтажными и габаритными размерами, приведенными на странице 2.

Установить монтажное основание привода на стену или столб и кронштейн для рычага привода на створку ворот в соответствии с рисунком.



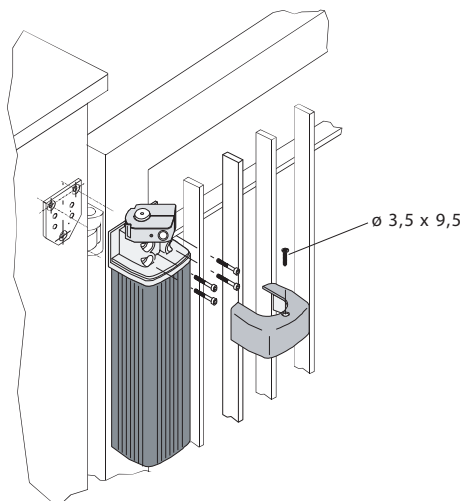
2) Используя комплект крепежа, поставляемого с приводом, соединить две части шарнирного рычага.

3



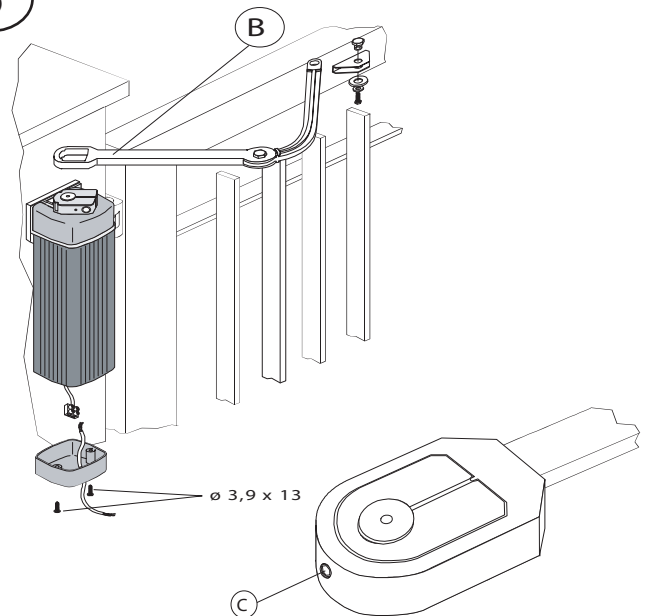
3) Снять крышку с нижней части привода, открутив соответствующие винты

4



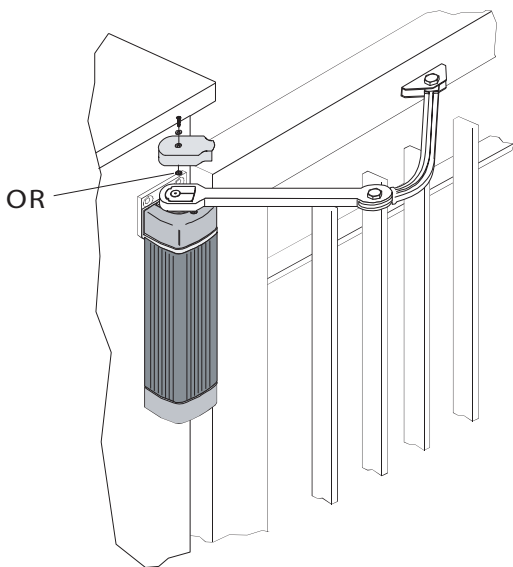
4) Используя четыре болта, поставляемые в комплекте, установить привод на монтажное основание. Установить верхнюю крышку на привод и закрепить ее с помощью винта.

5



5) Установить прямой рычаг (B) на втулку выходного вала привода и закрепить его с помощью торцевого болта (C). Используя крепеж, поставляемый в комплекте, укрепить изогнутый рычаг на кронштейне. Подключить электрический кабель к колодке через отверстие в нижней крышке. Установить и укрепить с помощью винтов нижнюю крышку.

6



6) Подать электропитание на привод. Выполнить несколько циклов (открытие/закрывание) и убедиться, что вал привода останавливается, когда створка ворот доходит до механических упоров при открывании и закрывании. Если вал прокручивается, произвести повторную затяжку винта втулки выходного вала привода. Установить и укрепить с помощью винта с резиновой шайбой (OR) крышку рычага.



Management quality certificate  
DIN EN ISO 9001



Registration №  
12 100 8953



Официальное представительство в Украине  
компании CAME Cancelli Automatici S.p.A.  
ООО «CAME Украина»  
03141, Киев  
ул. Николая Амосова 2, офис 4  
Тел.: (044) 270-48-18  
Факс: (044) 270-48-20  
Сервисная служба: [service@came.com.ua](mailto:service@came.com.ua)