

Дальность действия: от 0.7 до 2.5 м
Диаметр ИК-луча на расстоянии 2 м: 0.13 м
Режим обнаружения: присутствие (и движение)
Время удержания (присутствия): бесконечность
Установки: -дальность обнаружения;

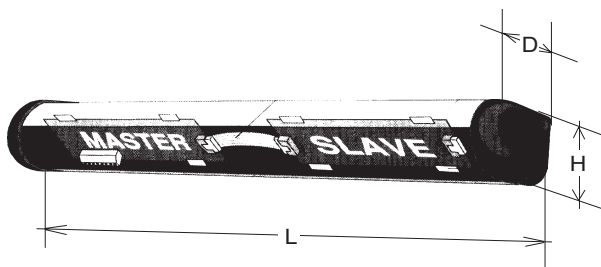
- угол наклона модуля (0, 5, 10, 15, 20, 25);
- время работы;
- нормальная и anti-masking конфигурация;
- конфигурация ВКЛ./ВЫКЛ.

Габаритные размеры и масса:

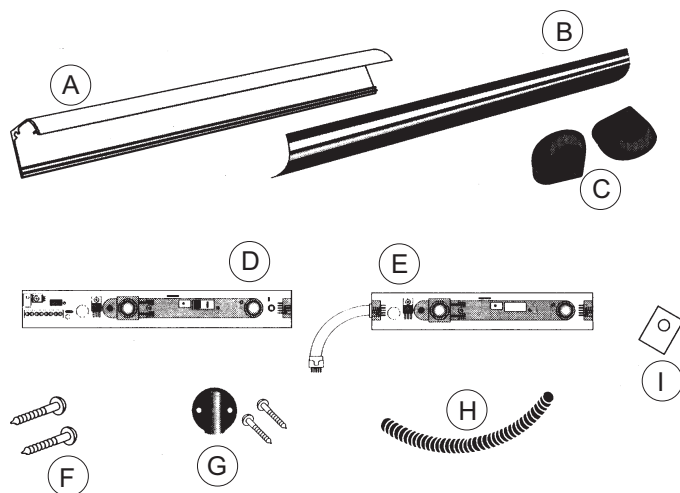
MR8334 - 340x43.5x47.5 мм, 0.33 кг (1 MASTER)
MR8370 - 700x43.5x47.5 мм, 0.62 кг (1 MASTER+1SLAVE)
MR8390 - 900x43.5x47.5 мм, 0.74 кг (1MASTER+2SLAVE)

Комплект поставки:

- Радар безопасности;
- Накладка крепления кабеля к стене с винтами;
- Гофрированная трубка (0.5 м)



Основные компоненты радара



- A) Алюминиевый профиль
- B) Передняя крышка
- C) Боковые крышки;
- D) Master
- E) Slave
- F) Винт 3.9 мм, 2 шт
- G) Накладка крепления кабеля к стене + 2 винта 3.5 мм
- H) Гофрированная трубка
- I) Антимаскирующая бумага

Технические характеристики радара

Напряжение питания: \sim 12/24 В \pm 10%

Частота: 50 - 60 Гц

Потребляемый ток: MASTER ON/OFF: 60/30 мА, SLAVE ON/OFF: 40/30 мА

Максимальная нагрузочная способность выходных контактов реле: =60В, \sim 125В, 1А (мощность =30Вт, \sim 60Вт)

Электромагнитная совместимость: EMC 89/336/ЕЕС; 92/31/ЕЕС

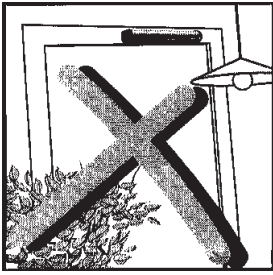
Время удержания выхода: 0,1 - 4.5 с (регулируется)

Время срабатывания: <50 мс

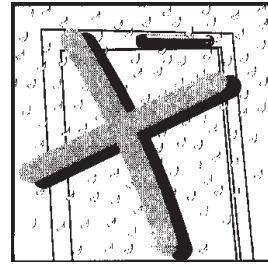
Диапазон рабочих температур: от минус 20 до плюс 50 °С

Специальные входы: Запрещающий вход (системный запрет).

Рекомендации по применению

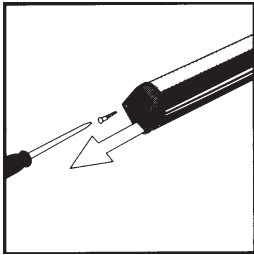


В зоне обнаружения радара не должно быть движущихся предметов

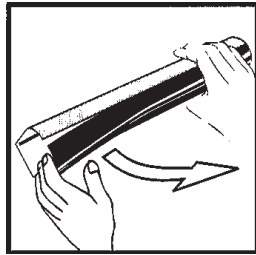


Избегать попадания дождя на радар

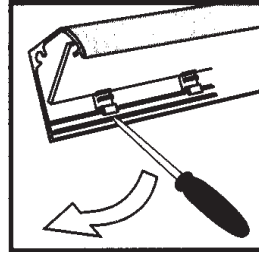
Разборка радара



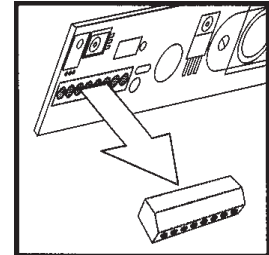
Открутить винты и снять боковые крышки



Снять переднюю крышку



Отключить SLAVE, снять крепление с SLAVE или MASTER, используя отвертку



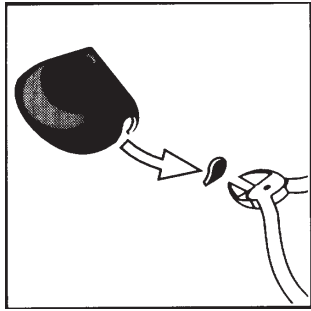
Снять колодку подключения с MASTER

Установка и настройка

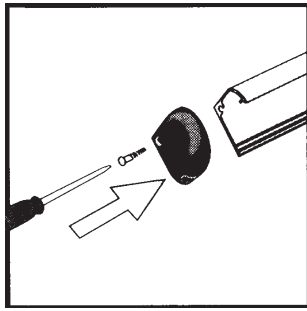
| Каждый модуль (MASTER и SLAVE) имеет переключики для настройки радара | ЗАВОДСКАЯ УСТАНОВКА | | |
|--------------------------------------------------------------------------------------------------------------------------------------------------------|---------------------|-------------------------|------------------------|
| <p>MASTER + SLAVE Функция anti-masking. Радар переводится в режим обнаружения, когда один из модулей маскируется.</p> | ВЫКЛЮЧЕНА | <p>ВЫКЛЮЧЕНА</p> | <p>ВКЛЮЧЕНА</p> |
| <p>MASTER (Рабочий режим) DO (ВЫКЛ.): Контакты реле размыкаются при обнаружении LO (ВКЛ.): Контакты реле замыкаются при обнаружении</p> | ВЫКЛ. | <p>ВЫКЛ.</p> | <p>ВКЛ.</p> |
| <p>MASTER (время работы) Регулировка времени работы</p> | 0,1 с | <p>0,1 с 4,5 с</p> | |

Крепление профиля на двери

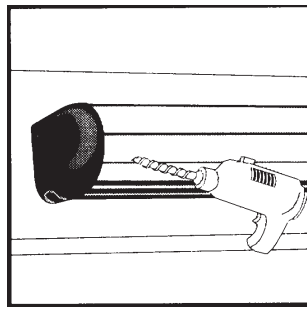
- 1 - Подготовка



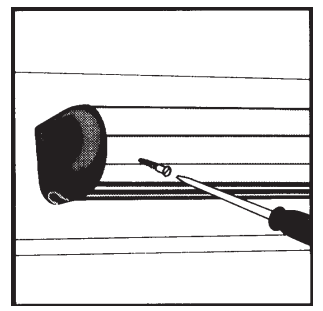
Вырезать часть крышки со стороны дверных петель для гофрированной трубки.



Установить и закрепить крышку со стороны дверных петель.

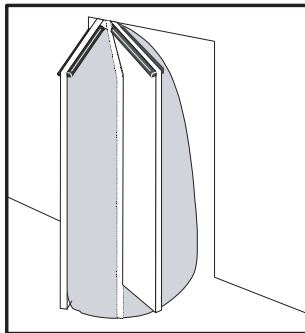


Просверлить два отверстия диаметром 4.5 мм в задней стенке алюминиевого профиля и в дверной створке.



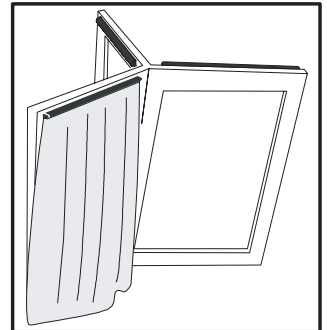
Закрепить профиль на двери.
ВНИМАНИЕ! Не крепить винты в местах установки модулей.

- 2 - Установки радара на вращающихся и револьверных дверях

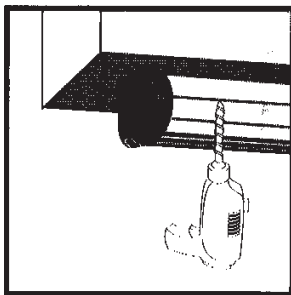


Пример использования радара на вращающихся дверях.

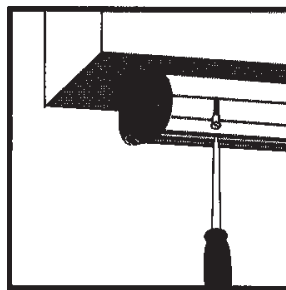
Пример использования радара на револьверных дверях.



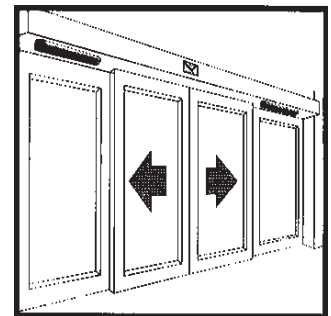
- 3 - Применение радара для увеличения степени безопасности раздвижных дверей



Просверлить два отверстия диаметром 4.5 мм в задней стенке алюминиевого профиля и в дверной створке.

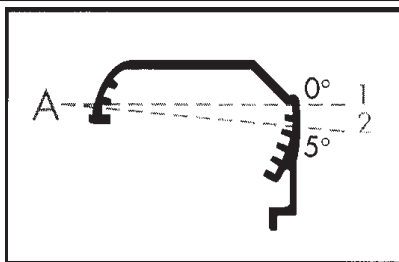


Закрепить профиль на двери (использовать винты из комплекта).

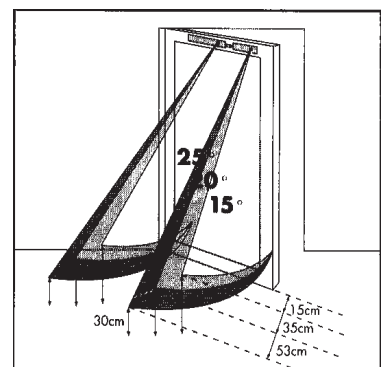
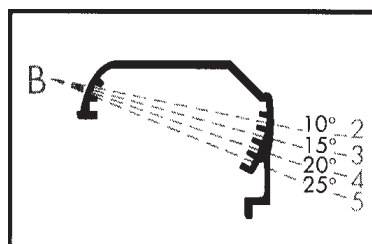


Пример использования радара на раздвижных дверях.

Позиционирование модулей

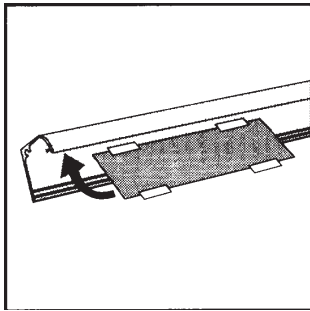


Выбрать необходимую позицию модулей (угол наклона).
Рекомендуется 20°.

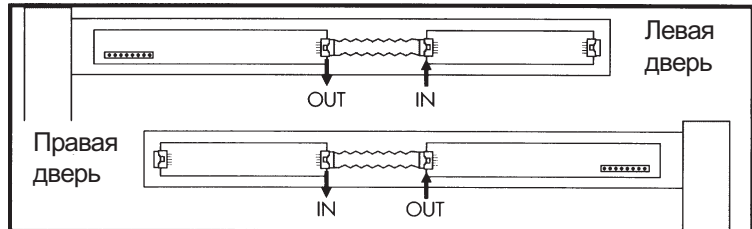
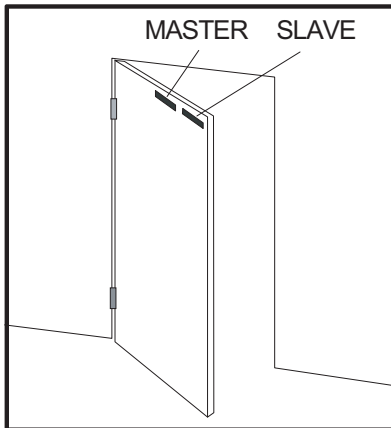
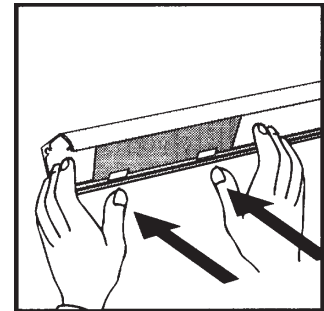


Зона обнаружения радара в зависимости от угла наклона модуля.

Установка и подключение модулей



Установить модули в профиль, следя за тем, чтобы MASTER был ближе к петлям двери.

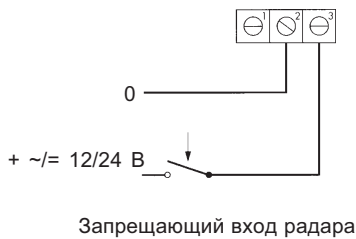


Соединить модули как показано на рисунке.
ВНИМАНИЕ! Убедиться, что вход соединен с выходом.

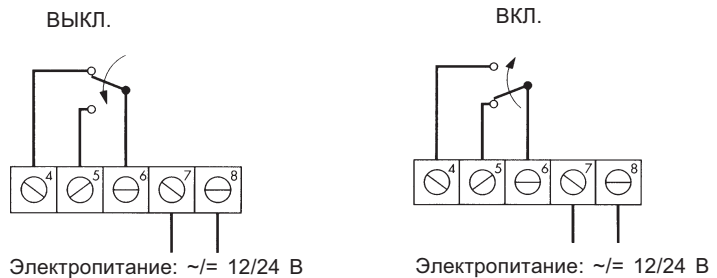
ВНИМАНИЕ! Позиция второго SLAVE модуля (или одного MASTER модуля) - как можно ближе к внешнему краю двери.

Подключение радара

СПЕЦИАЛЬНЫЙ ВХОД

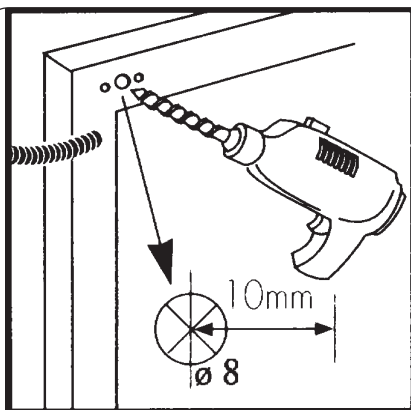


РЕЛЕЙНЫЙ ВЫХОД

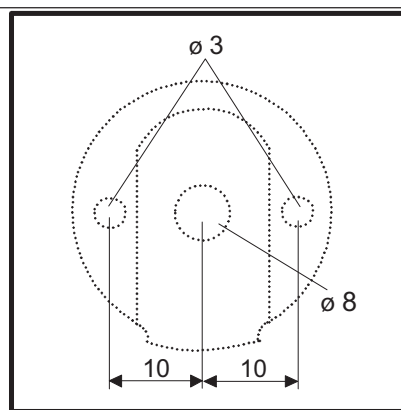


ПРИМЕЧАНИЕ - Если подключается индуктивная нагрузка, установить защитный диод.

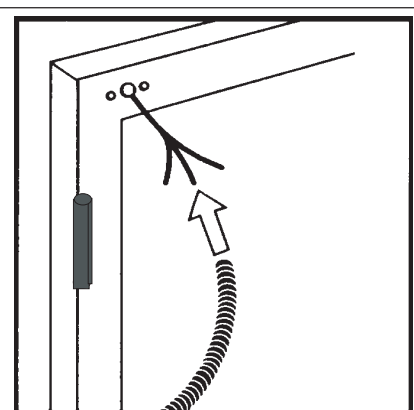
Подготовка соединительного кабеля



Просверлить отверстие диаметром 8 мм для кабеля в раме двери.

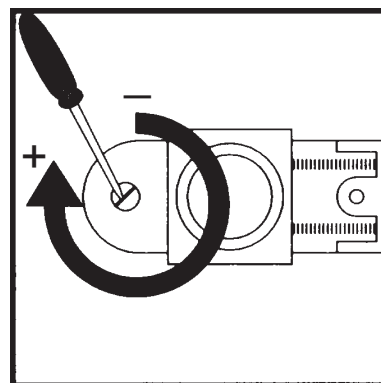
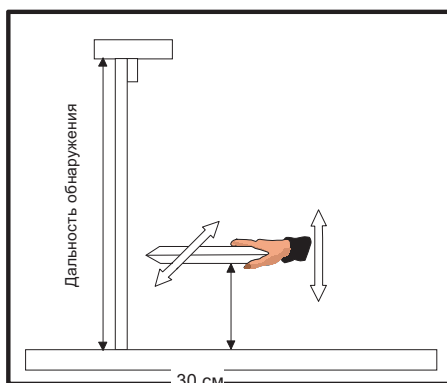


Просверлить два отверстия диаметром 3 мм для крепления кронштейна



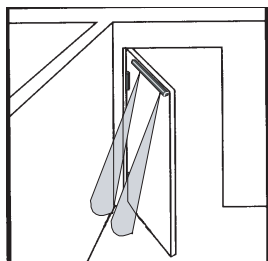
Продеть провод в защитную гофрированную трубку. Подключить к колодке модуля MASTER.

-1- Регулировка дальности обнаружения:



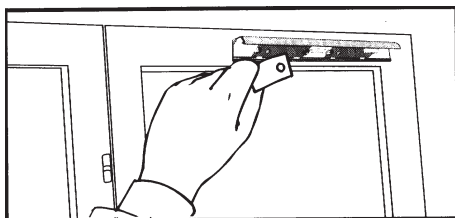
- Взять в руки крышку профиля;
- Установить регулировку времени удержания входа в минимум;
- Установить крышку профиля на расстоянии 30 см от пола в зоне обнаружения радара. Расстояние крышки профоля от двери должно соответствовать выбранному углу наклона модулей;
- Перемещая крышку профиля вверх-вниз и вправо-влево, оценить размеры зоны обнаружения радара;
- Используя отвертку, крутить регулировочный винт обнаружения, так, чтобы получить зону обнаружения на расстоянии ± 30 см (и наоборот);
- Поворот по часовой стрелке на одну метку соответствует увеличению зоны обнаружения на ± 10 см (и наоборот);
- Подать команду на открывание двери;
- Если радар срабатывает при отсутствии препятствия, повернуть винт по часовой стрелке;
- После выполнения этой регулировки, установить потенциометр времени удержания в необходимую позицию (рекомендуется 2 с).

-2 - Конфигурирование тормозящего входа (датчик запрета)



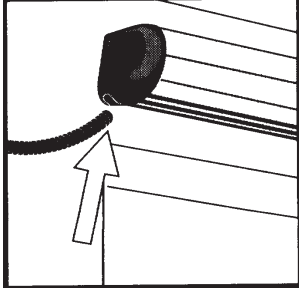
- Вход запрета активируется подачей напряжения ($\sim 12/24$ В) на контакты 2 - 3 колодки подключения.
- Вход используется для прерывания процесса обнаружения при подходе двери к стене (см. рисунок).
- Вход должен управляться выключателем, срабатывающим в точке запрета.

-3 - Anti-masking тест (случайное препятствие на пути несущей конструкции)

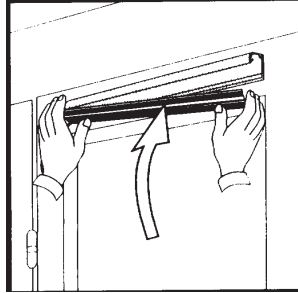


- Радар должен быть открыт (снята передняя крышка).
- Функция anti-masking должна быть включена на модулях MASTER и SLAVE.
- Удостовериться, что нет препятствий впереди радара.
- Установить отверстие антимаスキрующей бумаги напротив приемной линзы каждого модуля.
- Красный индикатор не должен загореться, иначе такая конфигурация не может быть использована для данной обстановки.

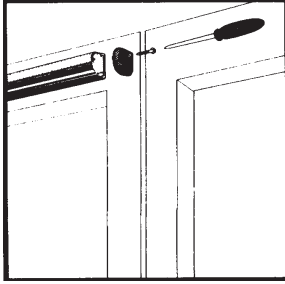
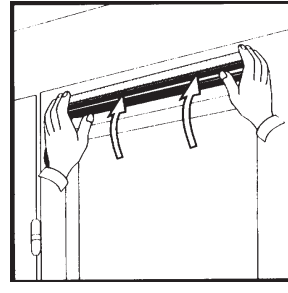
Заключительные процедуры по сборке и установке радара



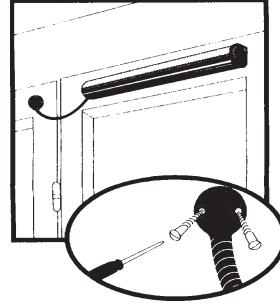
Продеть гофрированную трубку через отверстие в крышке



Установить на место переднюю крышку профиля: установить крышку в верхние направляющие; постепенно защелкнуть крышку в профиль



Закрепить вторую боковую крышку.



Закрепить накладку для фиксации кабеля на стене.

Простые неисправности и методы их устранения

| НЕИСПРАВНОСТЬ | ПРИЧИНА И МЕТОД УСТРАНЕНИЯ |
|----------------------------------------------------------------------------------|---------------------------------------------------------------------------------|
| Дверь не открывается: - Красный индикатор не горит при отсутствии препятствий | а) Проверить напряжение питания б) Проверить подключение выходов (НО/НЗ) |
| Дверь не открывается: - Красный индикатор горит | а) Проверить, что вход запрета не активен б) Уменьшить дальность обнаружения |
| Радар выдает ложные тревоги | а) Сделать anti-masking тест б) Уменьшить дальность обнаружения |
| Модули не устанавливаются в алюминиевый профиль | Проверить ориентацию модулей |
| - Дверь открывается, когда красный индикатор горит | Проверить подключение выходов радара |

ВНИМАНИЕ! РАДАР ПРЕДНАЗНАЧЕН ТОЛЬКО ДЛЯ УВЕЛИЧЕНИЯ БЕЗОПАСНОСТИ АВТОМАТИЧЕСКИХ ДВЕРЕЙ



Management quality certificate
DIN EN ISO 9001



Registration №
12 100 8953

Официальное представительство в Украине
компании CAME Cancelli Automatici S.p.A.
ООО «CAME Украина»
03141, Киев
ул. Николая Амосова 2, офис 4
Тел.: (044) 270-48-18
Факс: (044) 270-48-20
Сервисная служба: service@came.com.ua