

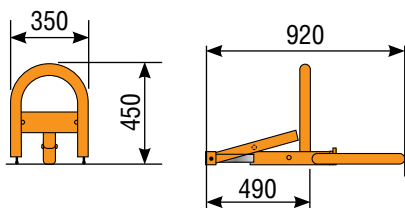
- Unipark ідеально підходить для резервування індивідуального паркувального місця.
- Доступ до свого паркувального місця тепер здійснюється натисканням кнопки на пульті д.к.
- Бар'єр легко встановлюється завдяки монтажній основі.
- Можливість підключення до 4-х бар'єрів на одну панель керування ZL22
- Безпека гарантована завдяки системі струмового захисту, що виявляє перешкоди.

**UNIPARK**

КОМПЛЕКТ UNIPARK		390€
UNIP	Привод для бар'єра 24В - 20Вт	1
ARK 1	Малий бар'єр	1
ZL 22	Контролер (підключення до 4 бар'єрів)	1



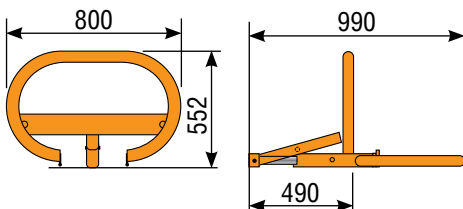
**РОЗМІРИ (ММ)**




UNIPARK LARGE		477€
UNIP	Привод для бар'єра 24В - 20Вт	1
ARK 2	Великий бар'єр	1
ZL 22	Контролер (підключення до 4 бар'єрів)	1



**РОЗМІРИ (ММ)**



**КОМПЛЕКТАЦІЯ ДО ПАРКУВАЛЬНИХ БАР'ЄРІВ**



**UNIP** **181€**  
Привод для бар'єру 24В - 20Вт



**ARK 1** **96€**  
Малий бар'єр



**ARK 2** **181€**  
Великий бар'єр



**ZL 22** **115€**  
Контролер (підключення до 4 бар'єрів)



**LM 22** **34€**  
Плата розширення



**LB 22** **29€**  
Плата аварійного живлення для підключення 2 акумуляторів

## CAT-X



- Ланцюговий бар'єр CAT – це чудовий варіант для огорожі території і стоянок, де звичайний шлагбаум не підходить за естетичними вимогами, або там, де необхідно перекрити > 8 м.
- Завдяки своєму унікальному дизайну ланцюговий бар'єр легко вписується як в історичний центр, так і в сучасний житловий квартал.
- Конструкція складається зі стійки з вбудованою панеллю керування та приводом, стійки з противагою, ланцюга потрібної довжини та жолоба для її укладання.
- Автоматичні ланцюгові бар'єри можуть бути підключені до різних систем контролю доступу, даючи змогу у такий спосіб упізнавати, запам'ятовувати та дозволяти в'їзд / виїзд тільки авторизованим особам.
- Максимальна ширина проїзду 16 м.


КОМПЛЕКТ CAT-X		1630€
CAT-X	Стойка, 230В, 30 % інтенсивності	1
CAT-I	Стойка з противагою	1
CAT-5	Ланцюг завтовшки 9 мм, довжиною 7.5м	1

## ЛАНЦЮГОВИЙ БАР'ЄР



**CAT-X**      **1020€**

Стойка, 230В, 30 % інтенсивності



**CAT-X24**      **1510€**

Стойка, 24В, інтенсивний режим



**CAT-I**      **525€**

Стойка з противагою



**CAT-5**      **85€**

Ланцюг завтовшки 9 мм, довжиною 7.5 м



**CAT-15**      **87€**

Ланцюг завтовшки 5 мм, довжиною 15 м



**CAR-2**      **131€**

Надземний жолоб довжиною 2 м



**CAR-4**      **112€**

Підземний жолоб довжиною 2 м



## АКСЕСУАРИ УНІВЕРСАЛЬНІ

			
<b>TOP-432EE</b> 29€ Пульт д.к. двоканальний	<b>TOP-434EE</b> 32€ Пульт д.к. чотириканальний	<b>TWIN2</b> 32€ Пульт д.к. двоканальний KEY Code	<b>TWIN4</b> 35€ Пульт д.к. чотириканальний KEY Code
			
<b>ELVIS 15</b> 57€ Пульт д.к. сорокап'ятиканальний для ролет і воріт	<b>WAGNER 5</b> 47€ Пульт д.к. п'ятнадцятиканальний для ролет і воріт	<b>TOPD4R**</b> 32€ Пульт чотириканальний, Rolling Code, з частотами 433,92МГц і 868,35МГц	<b>SELB1SDG1</b> 120€ Зчитувач Bluetooth на 15 користувачів і 1 реле
 <b>БЕЗКОШТОВНО</b>			
<b>AUTOMATION BT</b> Додаток для смартфона для керування пристроями Bluetooth безкоштовно	<b>DIR10</b> 45€ Фотоелементи, зона дії до 10 м	<b>DELTA-E</b> 63€ Фотоелементи, зона дії до 20 м	<b>DBC01</b> 82€ Фотоелементи бездротові, зона дії до 10 м
			
<b>AF43S</b> 25€ Приймач одноканальний	<b>AF43TW</b> 52€ Приймач одно канальний для пультів серії TWIN	<b>RE432N</b> 61€ Приймач зовнішній, двоканальний. Сумісний з пультами серій TOP, TAM, TWIN, ATOMO	<b>KLED24</b> 32€ Сигнальна лампа 24V LED
			
<b>KLED</b> 30€ Сигнальна лампа LED	<b>KIAROS</b> 7€ Кріплення бокове для сигнальної лампи	<b>SELC1FDG</b> 40€ Накладна кнопка-ключ із підсвічуванням	<b>SMA2</b> 290€ Індукційна петля, двоканальна
			
<b>SMA</b> 206€ Індукційна петля, одноканальна	<b>TOP-A433N</b> 17€ Антенна	<b>DIR-CG</b> 17€ Стойка для фотоелементів DIR, із ПВХ, h=500мм	<b>PSSRV2</b> 155€ Світлофор «червоний-зелений» зі світлодіодами

# ІНФОРМАЦІЯ ПРО ТОВАР

## Автоматичний висувний болард G6

Убудований гідравлічний насос



Розміри (мм) Ø 200-Н750	<input type="checkbox"/> BHECLPE75	<input type="checkbox"/> BHECHPE75	<input type="checkbox"/> BHEVDME75
Ø 250-Н750	<input type="checkbox"/> BHECLPF75	<input type="checkbox"/> BHECHPE75	<input type="checkbox"/> BHEVDME75

### Привод (стандартна версія)

Убудований гідравлічний насос, що дає змогу зменшити розмір панелі керування. Болард підключений за допомогою двох електричних кабелів. Це спрощує встановлення та введення в експлуатацію.

**Робочий тиск насоса:** 35 бар

**Напруга в боларді:** 24В-50Гц / 230В-60 Гц

**Максимальне навантаження:** 330 Вт

**Стандартний діапазон робочих температур:** від -20°C до +80°C

**Час підймання:** 5/7 секунд **Час опускання:** 5 секунд

**Безпека:** у разі відключення електрики болард опускається

**IP67:** водонепроникний і пилозахисний



### Monobloc® DESIGN

Головка, корпус і кришка боларда виготовлені зі сталі середньої товщини 11 мм. Ці деталі відлиті як єдине ціле, без швів, без накладних деталей.

#### Надійність

4,5 млн. операцій без будь-яких втручань або заміни частин (до 1200 операцій в день більше 10 років).

#### Довговічність

Боларди G6 призначені для того, щоб витримувати постійні зіткнення та впливи дощу, морозу, піску, пилу, розчинників...

#### Гарантія 10 років

Гарантія 10 років на чавунний матеріал голови, корпуса і кришки, навіть після наїзду 2,5-тонного транспортного засобу на швидкості 55 км/ч\*

\*Див. розділ «Гарантія» в наших Загальних умовах продажу

**Клас ISOEN 124 - E600** - приймає вертикальне навантаження: 60 т на вісь. Може бути встановлений в місцях, які приймають великі навантаження (пристані, аеропорти).

**Відповідає стандарту NFP98-310** - Щодо характеристики та роботи автоматичних, напівавтоматичних і ручних висувних болардів.

**Відповідає французькому Указу PMR** - Всі розміри відповідають французькому наказу від 18 вересня 2012 р. по всім технічним вимогам для доріг і доступності громадського простору, що дає особам з обмеженими фізичними можливостями здатність до щоденних поїздок.

## ПРИКЛАД РОЗРАХУНКУ ВАРТОСТІ

### Generation 6 EVO ( 1 блокіратор )

- 1 x гідравлічний болард діаметром 250 мм, висотою 750 мм
- корпус для бетонування
- комплект для підключення
- панель керування
- верхня кришка
- індукційна петля
- заглушка під світлодіодне кільце

5590,00€

### Generation 6 EVO ( 2 блокіратора )

- 2 x гідравлічних боларди діаметром 250 мм , висотою 750 мм
- корпус для бетонування
- комплект для підключення
- панель керування
- верхня кришка
- індукційна петля
- заглушка під світлодіодне кільце

9975,00€

Розрахунок вартості складніших рішень із додатковою логікою керування окремими в'їздами та виїздами, а також розрахунок вартості надмічних болардів серії ONE 50 проводиться за окремим технічним завданням.