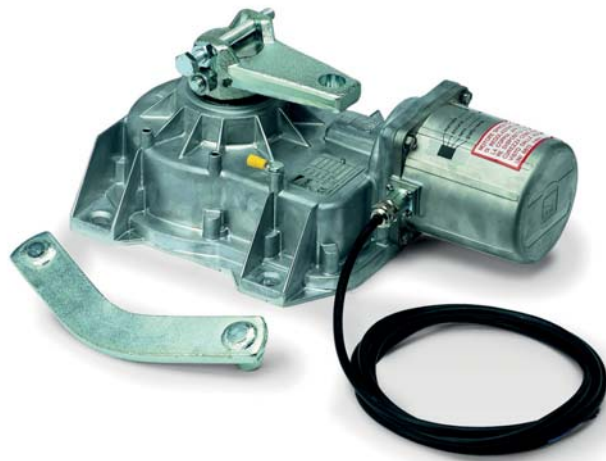




CE

119AS45UK

ПІДЗЕМНА АВТОМАТИКА
ДЛЯ РОЗКРИВНИХ ВОРИТ



Інструкція з монтажу

FROG-A / FROG-AV / FROG-AE



Українська

UK



УВАГА!

важливі правила з техніки безпеки: УВАЖНО ПРОЧИТАЙТЕ!



Передмова

• Слід використовувати виріб виключно за призначенням. Будь-яке інше застосування вважається небезпечним. Компанія SAME S.p.A. Не несе відповідальності за шкоду, заподіяну неправильним, помилковим або недбалим використанням приладу. • Зберігайте ці попередження разом з інструкціями з монтажу та експлуатації компонентів автоматичної системи.

Попередні перевірки

(Перевірка теперішнього стану обладнання: у разі негативної оцінки забороняється приступати до монтажу, доки стан обладнання не буде приведений у повну відповідність до вимог безпеки)

• Переконайтеся, що та частина системи, на яку необхідно встановити автоматичне обладнання, знаходиться в доброму робочому стані, що вона врівноважена, виставлена за однією віссю та справно відкривається та закривається. Перевірте наявність відповідних обмежувачів ходу. • Якщо автоматична система встановлюється на висоті менше 2,5 м над полом або іншою поверхнею, перевірте необхідність установки додаткових захисних пристосувань та/або попереджувальних знаків. • Якщо в стулках передбачені проходи для пішоходів, необхідно встановити механізм блокування їх відкриття під час руху. • Переконайтеся в тому, що відкриття автоматизованої стулки не призведе до виникнення небезпечних ситуацій затискання між рухомими компонентами системи й навколишніми нерухомими об'єктами. • Забороняється встановлювати автоматику у перевернутому положенні або на елементи конструкції, які можуть прогнутися. У разі необхідності належним чином підсилюйте кріпильні з'єднання. • Забороняється встановлювати автоматику на стулки воріт, розташованих на похилій (негоризонтальній) площині. • У випадку наявності іригаційних пристроїв поблизу воріт переконайтеся, що вони не можуть намочити привід знизу доверху. • Переконайтеся, що діапазон температур, вказаний в цій інструкції, відповідає температурі навколишнього середовища в місці установки • ретельно дотримуйтеся наведених нижче інструкцій: неправильна установка може привести до тяжких травмвань • ретельно дотримуйтеся цих інструкцій з безпеки. Зберігайте їх у надійному й безпечному місці.

Монтаж

• Необхідно розмітити й обгородити ділянку проведення монтажних робіт з метою запобігання доступу до неї сторонніх осіб, особливо дітей та підлітків. • Будьте особливо уважними під час роботи з автоматикою, вага якої перевищує 20 кг. У разі необхідності підготуйте пристрої, необхідні для безпечного пересування вантажів. • Всі пристрої управління (кнопки, ключі-вимикачі, зчитувачі магнітних карток тощо) необхідно встановити на відстані принаймні 1,85 м від зони руху стулок, або ж у місці, недоступному з зовнішнього боку воріт. Крім того, пристрої прямого управління (кнопки, зчитувачі карток тощо) необхідно встановити на мінімальній висоті 1,5 м поза межами доступу сторонніх осіб. • Всі пристрої управління в режимі «присутність оператора» необхідно розташувати в місцях, з яких добре видно стулки воріт під час руху, а також прилеглу до них робочу ділянку. • Прикріпіть табличку для позначення місцезнаходження пристрою розблокування, якщо вона відсутня. • Перед здачею системи кінцевому користувачеві перевірте її відповідність вимогам стандарту EN 12453 (штовхальне зусилля стулки), переконайтеся у правильності регулювань автоматики й у справності роботи пристроїв безпеки та захисту і ручного розблокування приводу. • Там де це необхідно, на відному місці прикріпіть попереджувальні знаки (наприклад, табличку воріт).

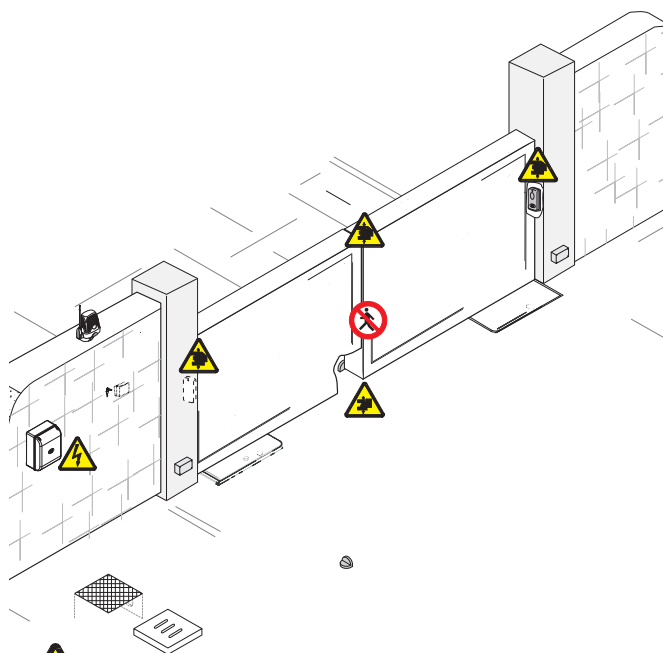
Особливі інструкції й рекомендації для користувачів

• Тримайте вільною й чистою зону руху воріт. Переконайтеся, що в зоні дії фотоелементів немає рослинності і що ніщо не заважає руху автоматики. • Не дозволяйте дітям грати з нерухомими пристроями управління або зупинятися у зоні руху воріт. Тримайте пристрої дистанційного управління (брелоки-передавачі) та інші пристрої управління у недоступному для дітей місці, щоб запобігти випадковому невимушеному запуску автоматики. • Пристрій не призначений для використання дітьми у віці до 8 років та людьми з обмеженими фізичними, сенсорними й розумовими здібностями або ж людьми, які не мають достатнього досвіду або знань, якщо тільки їм не були надані відповідні знання або інструкції щодо користування системою спеціалістом компанії. Не дозволяйте дітям грати з автоматикою. Роботи з чищення та технічного обслуговування, які повинен виконувати користувач, не можна доручати дітям • часто перевіряйте систему на наявність відхилень в роботі та слідів зношування або пошкоджень рухомих конструкцій, компонентів автоматики, усх місць та пристроїв кріплення, електричних кабелів та з'єднань,

які знаходяться у межах доступу. Стежте за тим, щоб механізми руху (завіси) та ковзання (напрявні) залишалися змащеними та чистими. • Кожні шість місяців перевіряйте роботу фотоелементів та чутливих профіль. Для перевірки ефективності роботи пристроїв безпеки необхідно провести перед ними будь-яким предметом під час закриття воріт. Якщо стулки змінюють напрям руху або зупиняються, фотоелементи працюють справно. Це єдина робота з технічного обслуговування, яку необхідно виконувати на обладнанні, що перебуває під напругою. Стежте за тим, щоб скло фотоелементів залишалось завжди чистим (для очищення використовуйте злегка змочену у воді тканину; забороняється застосовувати розчинники або інші вироби побутової хімії). • У випадку необхідності ремонту або регулювання автоматичної системи розблокуйте привід й не використовуйте систему, доки не будуть відновлені умови її безпечної роботи. • Перед тим як розблокувати привід для відкриття шлагбауму вручну та перед початком будь-якої роботи, відключіть електричне живлення з метою запобігання виникненню небезпечних ситуацій. Ознайомтеся з інструкціями. • У разі пошкодження кабелю електричного живлення з метою виключення будь-якого ризику необхідно, щоб його замінив виробник або в будь-якому разі спеціаліст з відповідною кваліфікацією. • Користувачеві суворо забороняється виконувати дії, не вказані й не передбачені в інструкціях. З питань ремонту, зміни регулювань або позапланового технічного обслуговування необхідно звертатися до монтувальника • слід відмічати виконання перевірок в бланку реєстрації робіт з періодичного технічного обслуговування.

Особливі інструкції й рекомендації для всіх

• Не доторкайтеся до завіс або інших рухомих частин механізму. • Не стійте на шляху руху автоматичної системи під час роботи приводу. • Не перешкоджайте руху автоматики, оскільки це може призвести до небезпечних ситуацій. • У будь-якому разі завжди звертайте особливу увагу на небезпечні місця, позначені відповідними піктограмами та/або чорно-жовтими смугами. • Під час використання ключа або пристрою управління в режимі «присутність оператора» постійно стежте за тим, щоб в зоні дії рухомих частин не було людей. • Ворота можуть почати рухатися в будь-який момент без попереджувального сигналу. • Завжди вимикайте електричне живлення перед виконанням робіт з очищення або технічного обслуговування системи



Небезпека травмування ніг



Небезпека травмування рук



Небезпека ураження електричним струмом



Забороняється прохід під час руху автоматичної системи.

УМОВНІ ПОЗНАЧЕННЯ

- 📖 Даним символом позначаються розділи, які необхідно уважно прочитати.
- ⚠ Даним символом позначаються розділи, які стосуються питань безпеки.
- 👉 Даним символом позначається інформація, яку необхідно повідомити кінцевому користувачеві.

Виміри, якщо не зазначено інше, вказані в міліметрах.

ОПИС

Автоматика складається з монтажної основи, приводу та важелю передачі.

Призначення

Автоматика призначена для автоматизації розкривних воріт у приватних житлових будинках і кондомініумах.

- 📖 Забороняється використовувати пристрій не за призначенням та встановлювати його методами, відмінними від описаних у цій інструкції.

Експлуатаційні обмеження

Модель	FROG-A / FROG-AE		
Макс. ширина стулки (м)	3,5	2,5	2,0
Макс. вага стулки (кг)	400	600	800
Модель	FROG-AV		
Макс. ширина стулки (м)	1,3		
Макс. вага стулки (кг)	300		

На розкривних воротах рекомендується встановлювати електрозамок для забезпечення надійного замикання та захисту внутрішніх частин приводу.

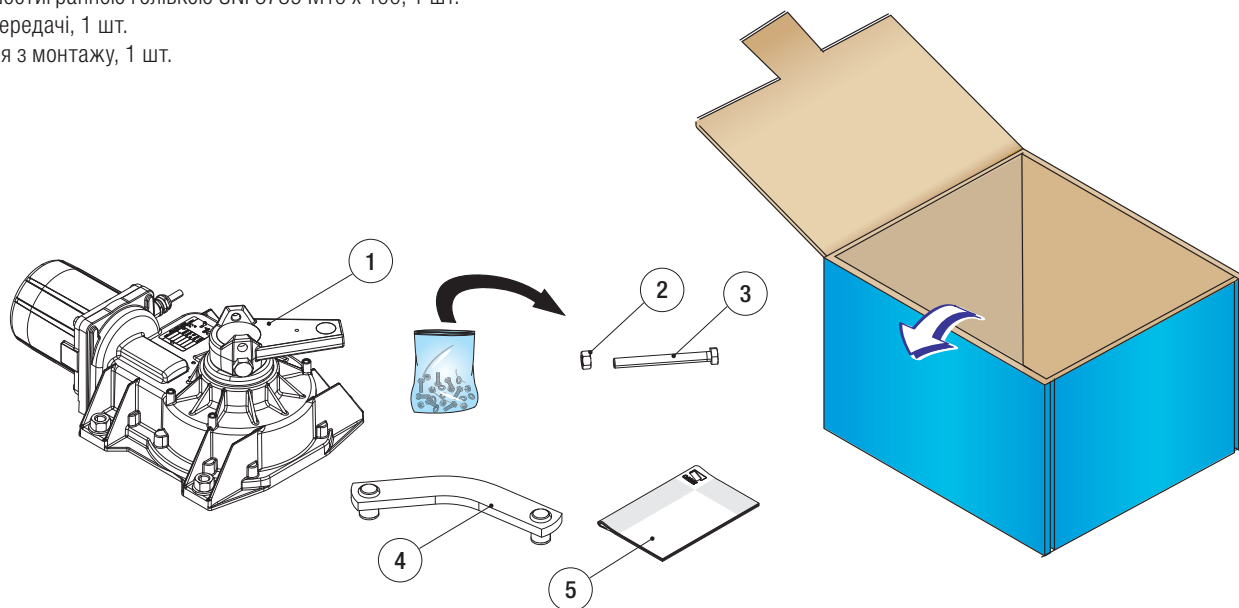
І якщо у випадку несамоблоківних приводів установка електрозамку лише рекомендується, то у випадку самоблоківних приводів, що встановлюються на ворота зі стулками шириною більше 2,5 м, вона є обов'язковою.

Технічні характеристики

Модель	FROG-A / FROG-AE	FROG-AV
Клас захисту (IP)	67	67
Напруга живлення (В, 50/60 Гц)	~230	~230
Напруга живлення двигуна (В, 50/60 Гц)	~230	~230
Споживаний струм (А)	1,9 (макс.)	2,5 (макс.)
Потужність (Вт)	200	300
Штовхальне зусилля (Н)	320 (макс.)	240 (макс.)
Час відкриття на 90° (с)	18	9
Інтенсивність використання (%)	30%	30%
Діапазон робочих температур (°C)	-20 ÷ +55	-20 ÷ +55
Термозахист двигуна (°C)	150	150
Передавальне відношення	1/1152	1/1152
Клас ізоляції	I	I
Вага (кг)	11	11

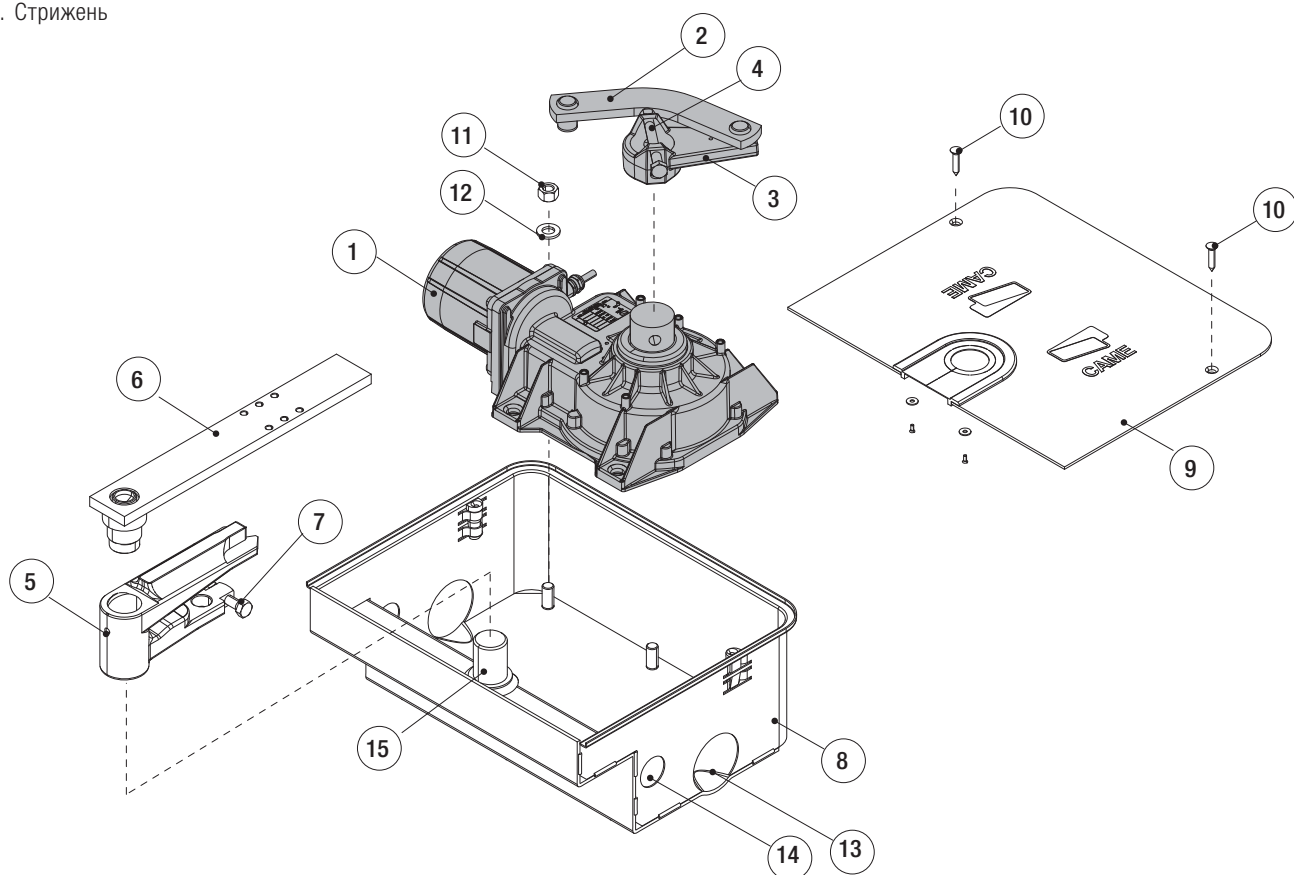
Пакувальний лист

1. Привід, 1 шт.
2. Гайка UNI 5588 M10, 1 шт.
3. Гвинт з шестигранною голівкою UNI 5739 M10 x 100, 1 шт.
4. Важіль передачі, 1 шт.
5. Інструкція з монтажу, 1 шт.



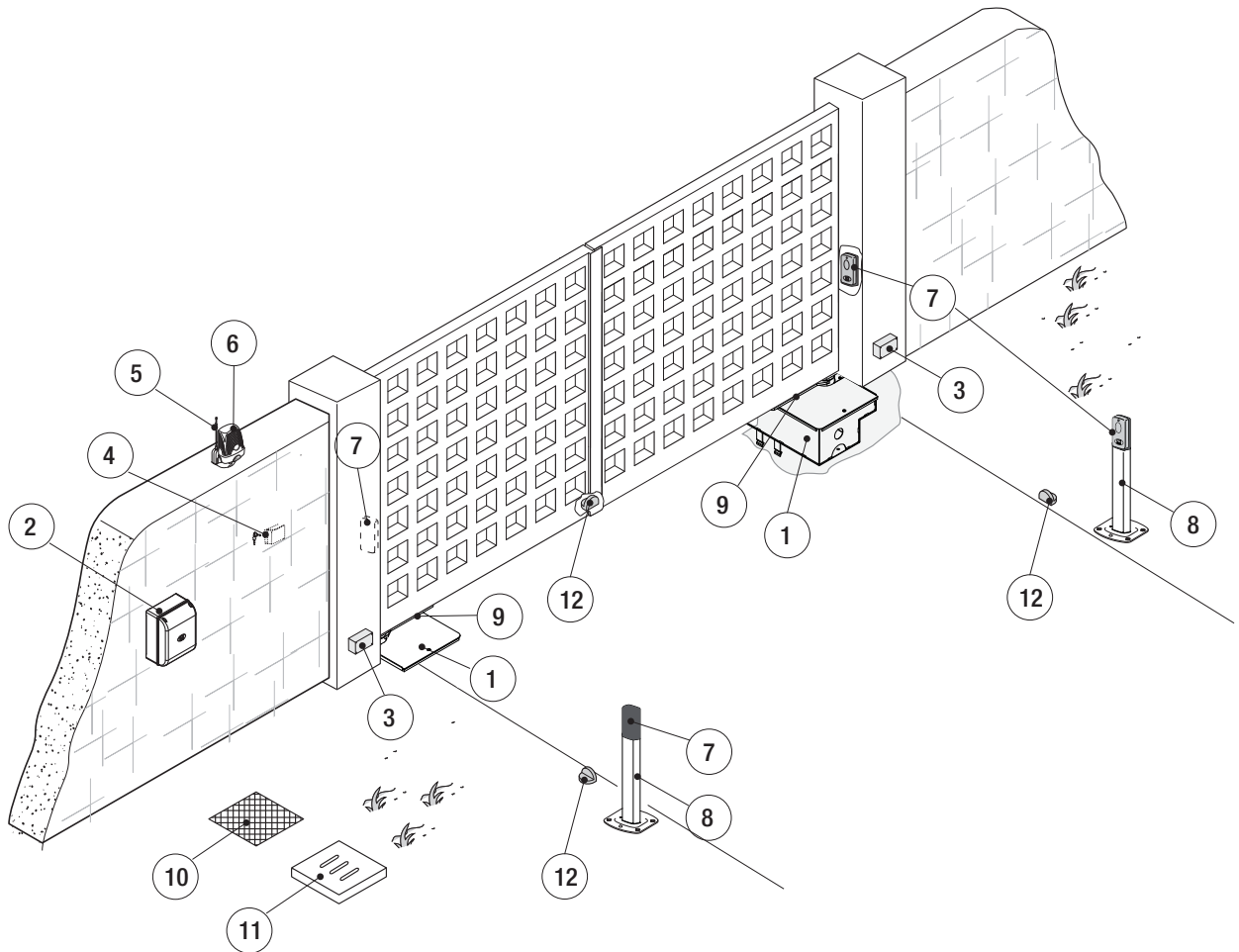
Опис основних компонентів

1. Привід
2. Важіль передачі
3. Важіль приводу
4. Гвинт регулювання кінцевого положення закриття
5. Важіль кріплення до системи розблокування
6. Кронштейн для кріплення приводу до воріт
7. Гвинт регулювання кінцевого положення відкриття
8. Монтажна основа
9. Кришка основи
10. Гвинти для кріплення кришки
11. Гайка UNI 5588 M12
12. Шайба UNI 6592 12
13. Дренажний отвір
14. Отвір для прокладки кабелів
15. Стрижень

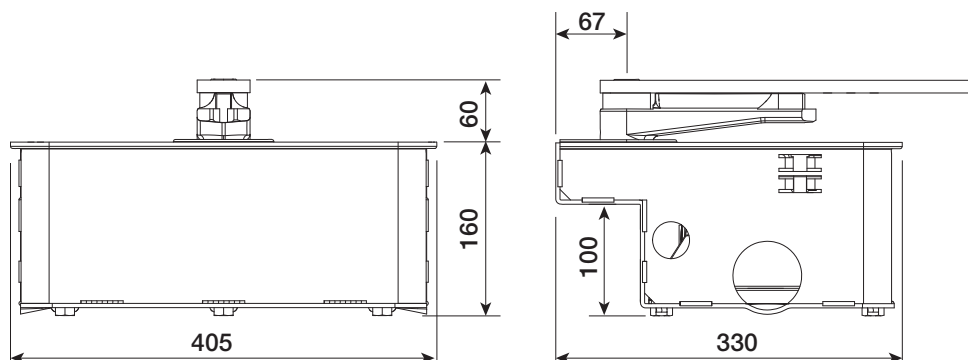


Приклад установки

1. Привід з монтажною основою
2. Блок управління
3. Розгалужувальна коробка
4. Ключ-вимикач
5. Антена
6. Сигнальна лампа
7. Фотоелементи
8. Сійки під фотоелементи
9. Система розблокування
10. Розгалужувальний колодязь
11. Дренажний колодязь
12. Механічний обмежувач ходу воріт



Габаритні розміри



ЗАГАЛЬНІ ІНСТРУКЦІЇ З МОНТАЖУ

⚠ Монтаж має виконуватися кваліфікованим персоналом у повній відповідності до вимог діючих норм безпеки.

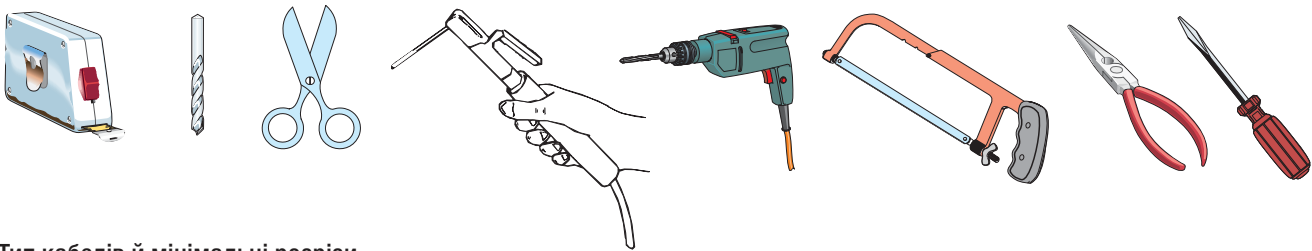
Попередні перевірки

⚠ Перед початком монтажних робіт виконайте наступне:

- Забезпечте живлення блоку управління від окремої лінії з відповідним автоматичним вимикачем, відстань між контактами якого становить не менше 3 мм.
- Підготуйте канали й лотки для проведення кабелю, які забезпечуватимуть надійний захист останнього від механічних пошкоджень.
- Підготуйте дренажну трубу, щоб не допустити застою води, який може призвести до окислення матеріалів, що використовуються.
- ⚡ Переконайтеся в тому, що між внутрішніми з'єднаннями кабелю й іншими внутрішніми струмопровідними деталями була передбачена додаткова ізоляція.
- Переконайтеся в тому, що конструкція воріт достатньо міцна, дверні завіси знаходяться у робочому стані й між рухомими й нерухомими механізмами системи відсутнє тертя.
- Перевірте наявність обмежувачів ходу воріт при відкритті та закритті.

Інструменти й матеріали

Переконайтеся у наявності всіх інструментів й матеріалів, необхідних для монтажу системи у повній відповідності до діючих норм безпеки. На малюнку зображені деякі інструменти, які можуть знадобитися монтажнику під час роботи.



Тип кабелів й мінімальні розрізи

Підключення	Тип кабелю	Довжина кабелю 1 < 15 м	Довжина кабелю 15 < 30 м
Електричне живлення блоку управління 230 В	H05RN-F	3G x 1,5 мм ²	3G x 2,5 мм ²
Електричне живлення приводу 230 В		4G x 1,5 мм ²	4G x 2,5 мм ²
Сигнальна лампа		2 x 0,5 мм ²	2 x 1,5 мм ²
Фотоелементи (передавачі)	FROR CEI	2 x 0,5 мм ²	
Фотоелементи (приймачі)	20-22	4 x 0,5 мм ²	
Пристрої управління і безпеки	CEI EN	2 x 0,5 мм ²	
Енкодер	50267-2-1	2 x 0,5 мм ²	
Антенна	ЗВИТА ПАРА	30 м (макс.)	
	RG58	10 м (макс.)	

Примітка: якщо довжина кабелю відрізняється від значення, наведеного у таблиці, його розріз визначається в залежності від реального споживання струму підключеними пристроями і у відповідності до інструкцій, що містяться у стандарті CEI EN 60204-1.

Для послідовних підключень, які передбачають більше навантаження на ту ж саму ділянку лінії, значення в таблиці мають бути переглянуті з урахуванням показників споживання й фактичних відстаней. У разі підключення виробів, не передбачених в цьому посібнику, слід дотримуватися вимог документації, яка супроводжує відповідні вироби.

МОНТАЖ

⚠ Наступні малюнки наводяться виключно з ілюстративною метою, оскільки простір для кріплення автоматики й додаткового обладнання може змінюватися в залежності від габаритних розмірів. Отже, вибір найбільш прийняттого рішення має здійснюватися монтувальником на місці.

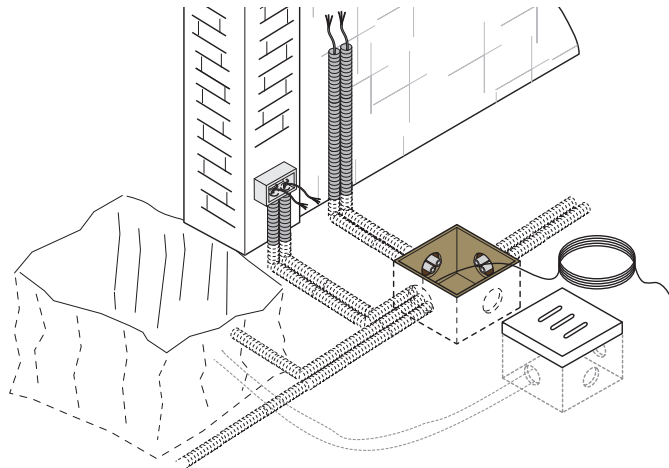
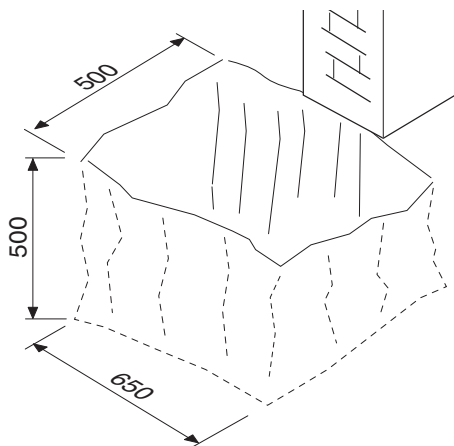
📖 Наведені нижче ілюстрації стосуються стандартного монтажу воріт з відкриттям всередину.

Установка гофрованих шлангів та розгалужувальних колодязів

Вийміть ґрунт під монтажну основу.

Підготуйте розгалужувальні коробки й гофровані шланги, необхідні для підключень, що виходять з розгалужувального колодязю й дренажної труби.

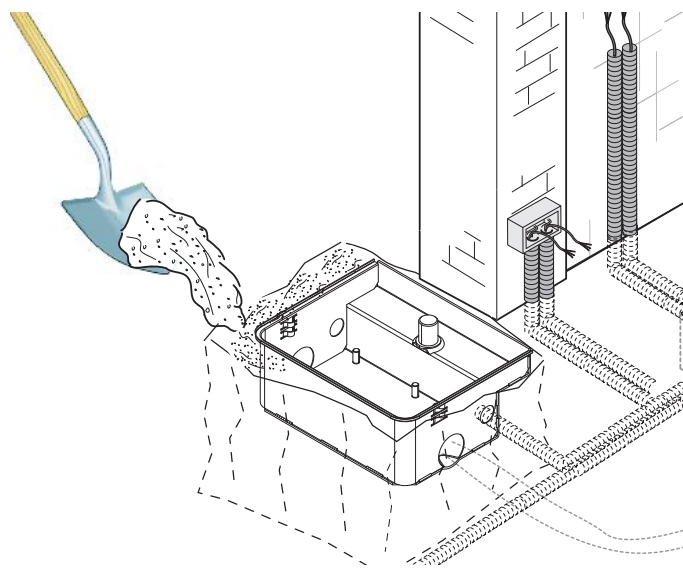
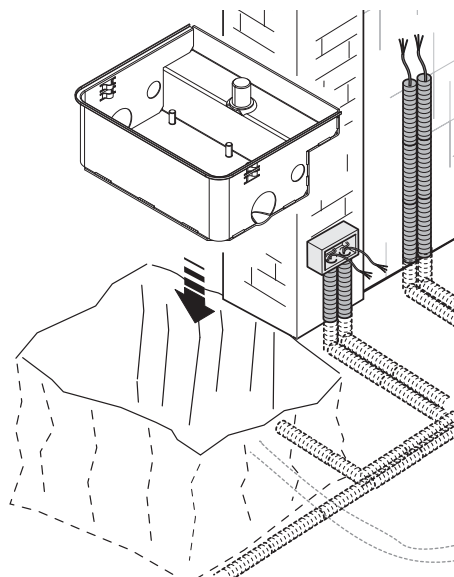
📖 Кількість шлангів залежить від типу установки та додаткових пристроїв, які необхідно підключити.



Установка монтажної основи

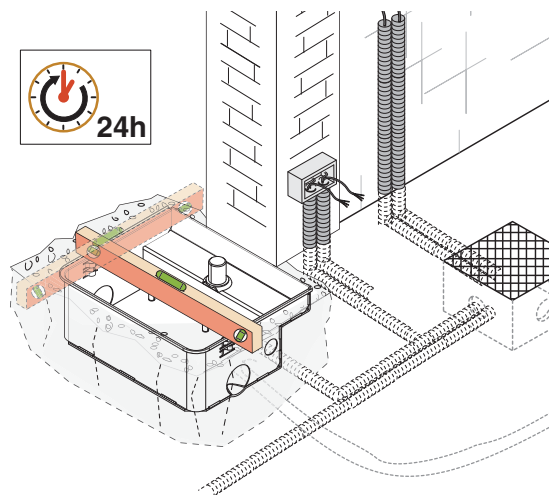
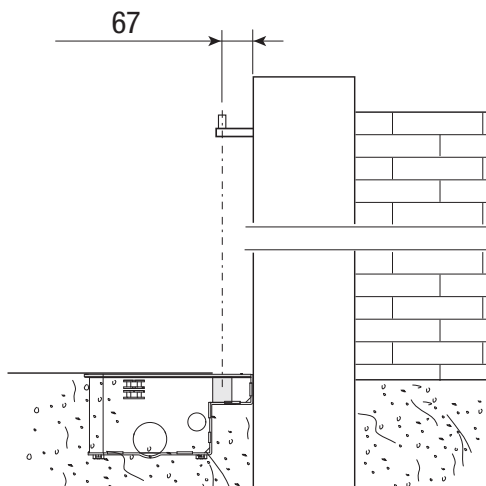
Розмістіть монтажну основу в виїмці, притуливши її до стовпа та звертаючи особливу увагу на те, щоб гофровані й дренажні труби проходили через спеціально передбачені для цього отвори.

Заповніть виїмку бетоном.

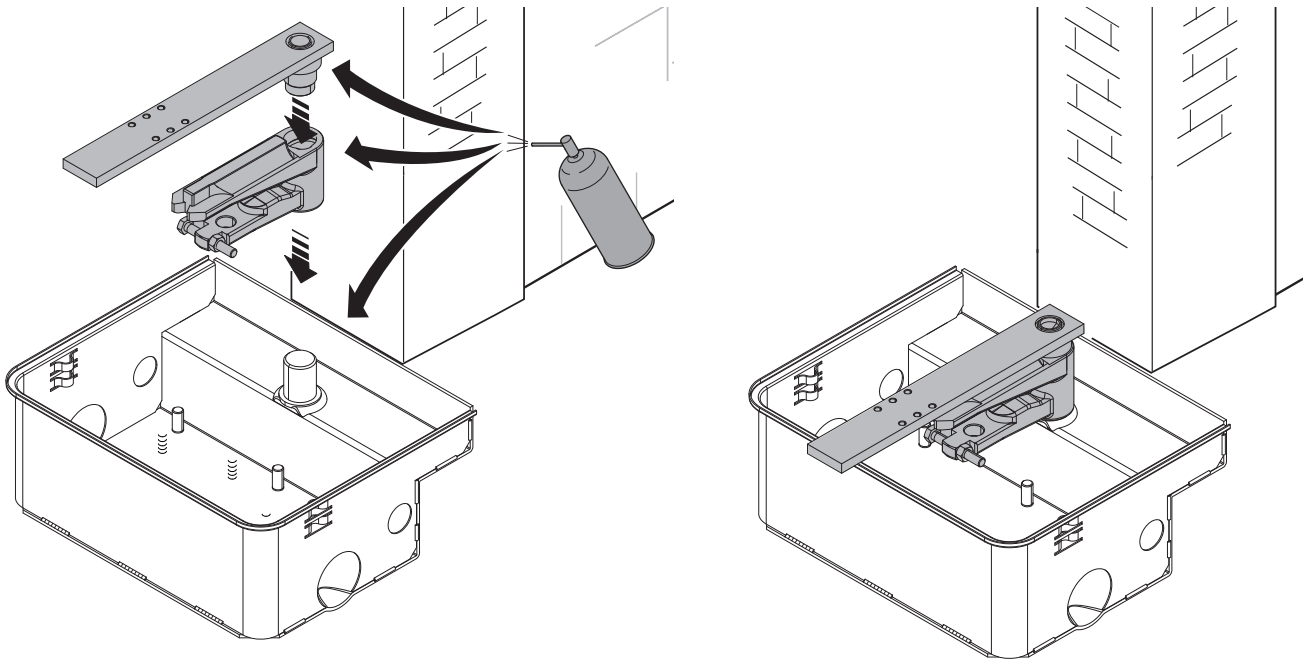


Вирівняйте положення монтажної основи відносно рівня ґрунту та розмістіть стрижень на одній вісі з верхньою завісою воріт. Зачекайте принаймні 24 години, щоб бетон повністю затвердів.

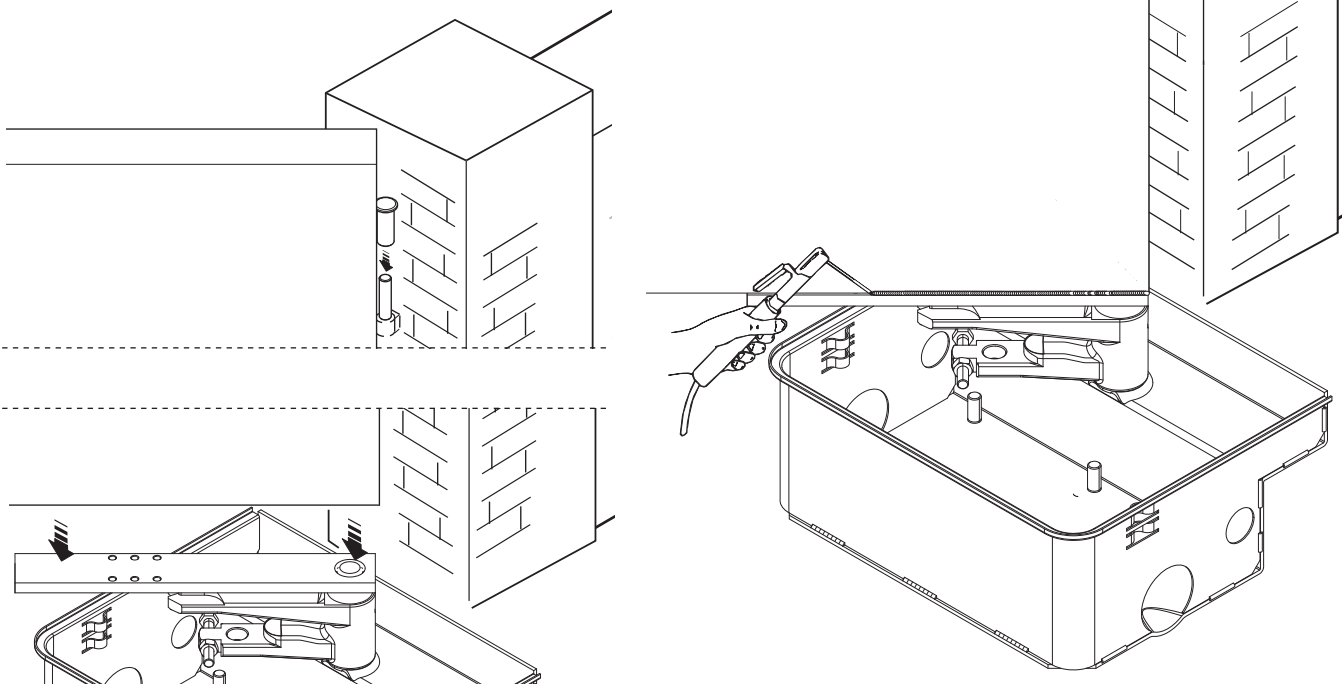
Очистіть внутрішню частину монтажної основи від залишків бетону.



Змастіть стрижень монтажної основи, кріпильний важіль та стрижень кронштейну для кріплення приводу до воріт.

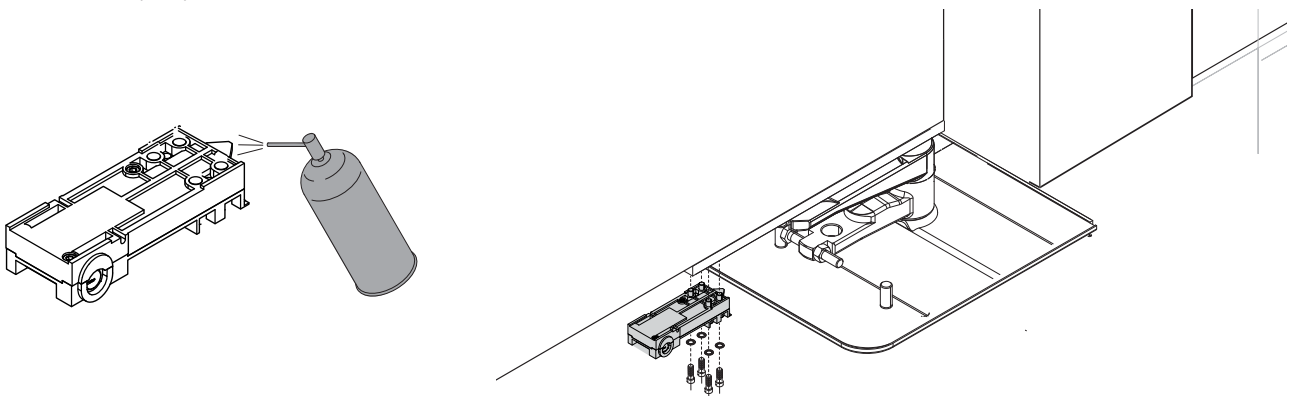


Вставте стрижень у верхню завісу та встановіть ступку воріт.
Переконайтеся, що ступка вільно відчиняється й зачиняється.
Прикріпіть або обережно приваріть ступку до кронштейну кріплення приводу до воріт.



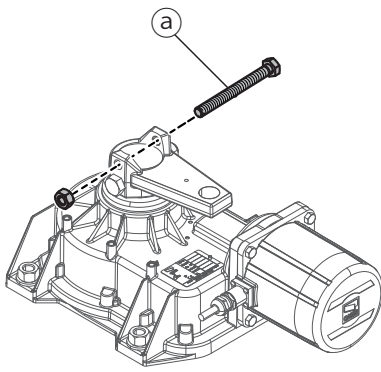
Кріплення системи розблокування

Обов'язково змастіть язичок кріплення системи розблокування. Процедура кріплення та принцип роботи системи розблокування описані в інструкції до самого пристрою.

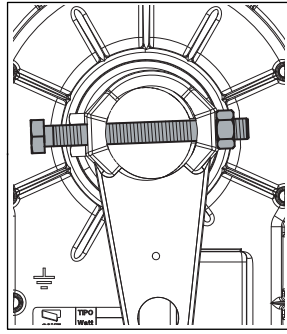


Кріплення приводу

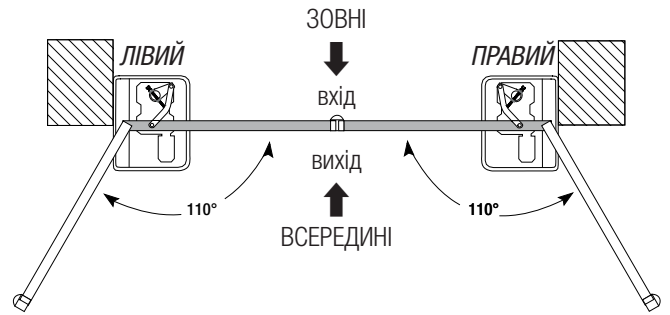
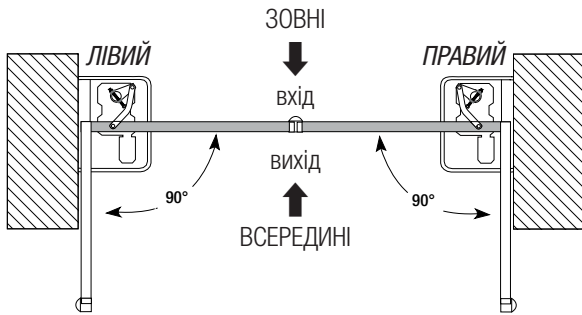
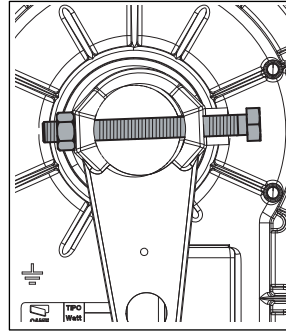
Вставте регулювальний гвинт у важіль приводу. Напрямок установки гвинта залежить від положення автоматики.



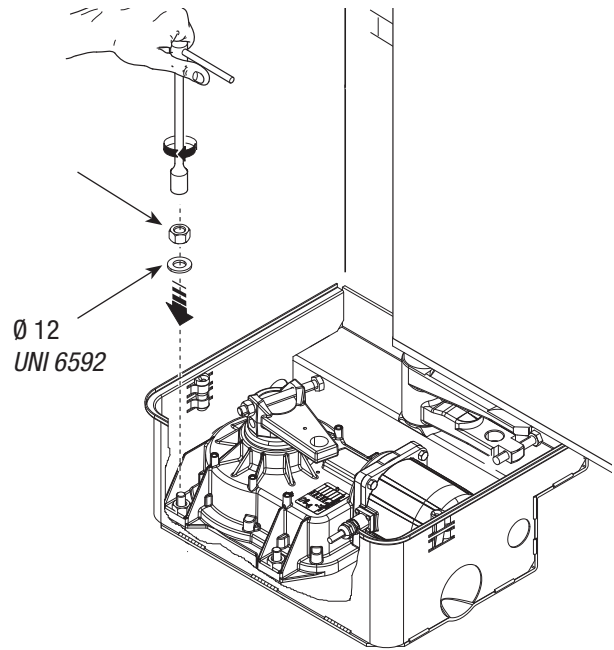
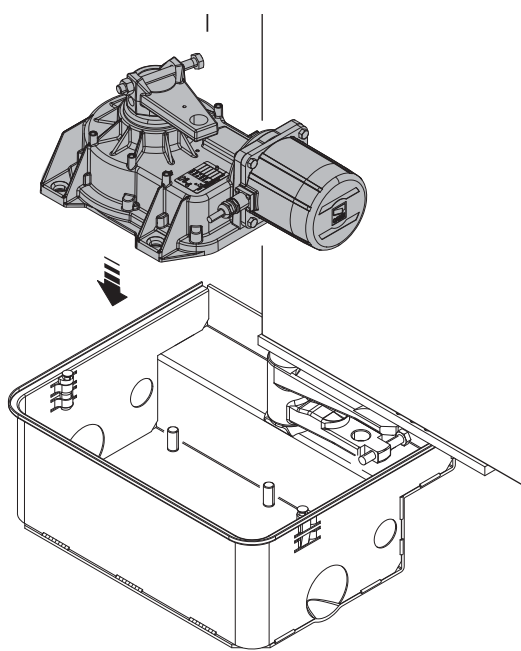
ЗЛІВА



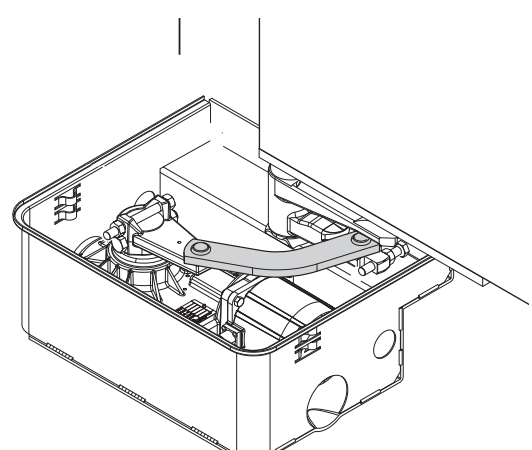
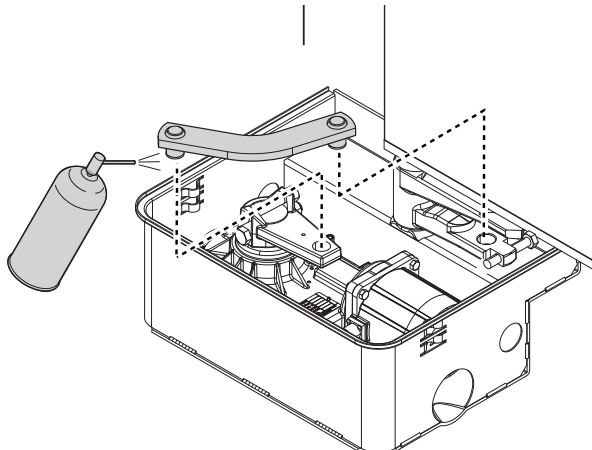
СПРАВА



Щоб спростити процедуру установки та кріплення приводу в монтажній основі, відкрийте ступку. Зафіксуйте привід нарізними стрижнями та гайками (що входять у комплект поставки).



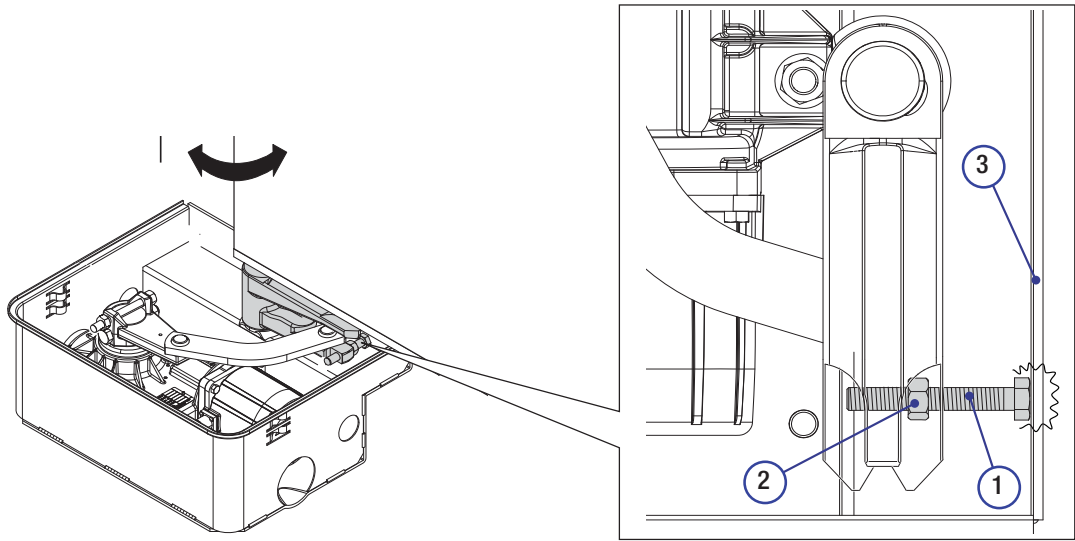
Змастіть важіль передачі та вставте його в отвір важелю приводу та отвір важелю монтажної основи.



Визначення кінцевих положень

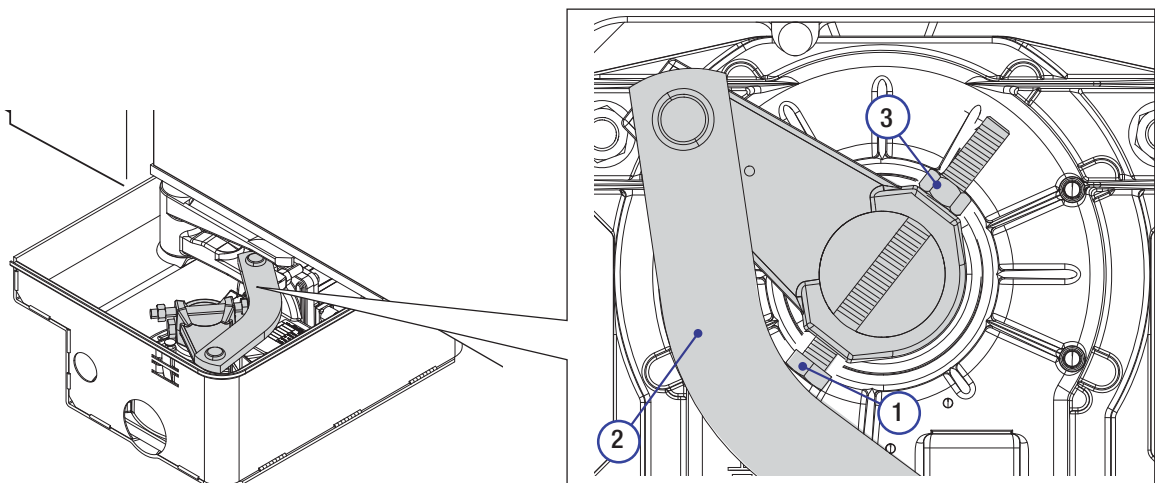
Під час відкриття:

- повністю відкрийте стулку (макс. кут відкриття — 110°);
- відкручуйте регулювальний гвинт (1), доки він не торкнеться стінки монтажної основи (3);
- затягніть гайку (2), щоб заблокувати гвинт у цьому положенні.



При закритті:

- повністю закрийте стулку;
- відкручуйте регулювальний гвинт (1), доки він не торкнеться важелю передачі (2);
- затягніть гайку (3), щоб заблокувати гвинт у цьому положенні.



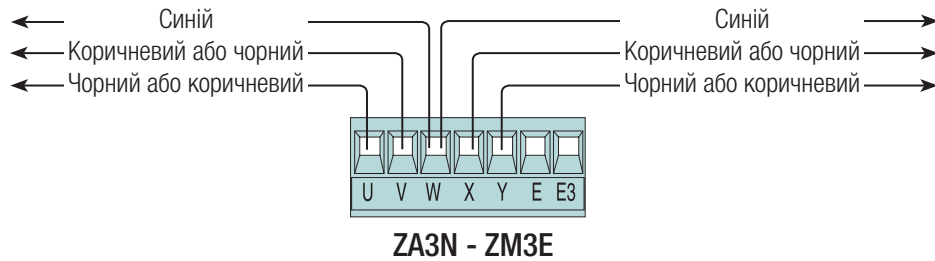
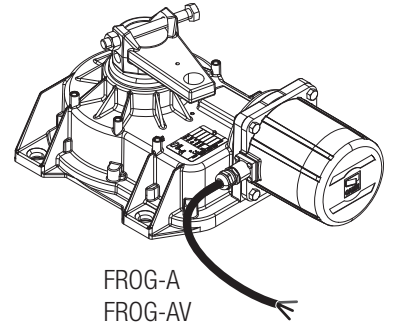
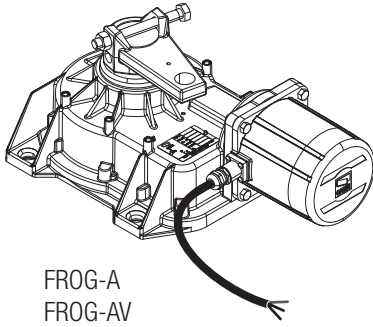
Електричні підключення

⚠ Електричні підключення описані в інструкціях до блоку управління.

Привід	Блок управління
FROG-A	ZA3N - ZM3E
FROG-AV	ZA3N - ZM3E
FROG-AE	ZM3E

M1 - Привід ~230 В з затримкою при відкритті.

M2 - Привід ~230 В з затримкою при закритті.

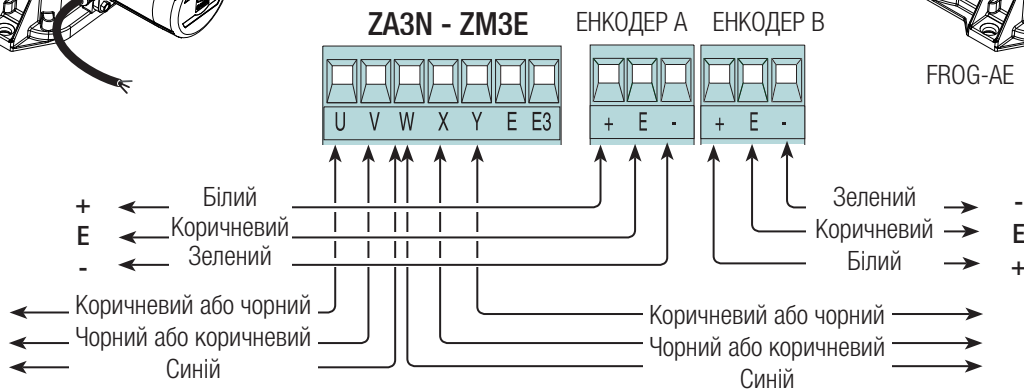
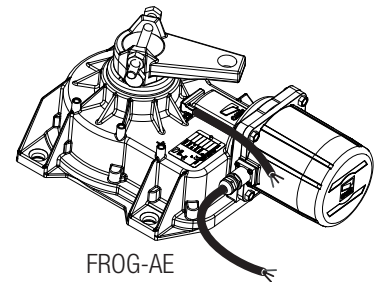
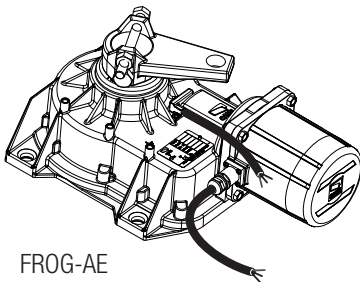


Якщо ворота не відкриваються після команди відкриття, поміняйте місцями кабелі U-V та X-Y.

Підключення приводів з енкодером до блоку управління

M1 - Привід ~230 В з затримкою при відкритті.

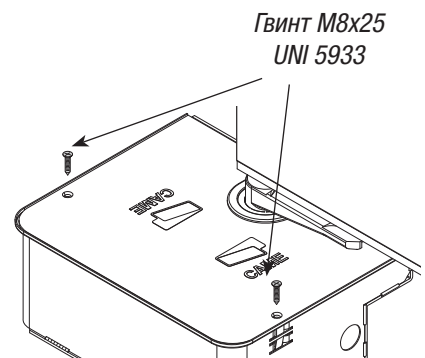
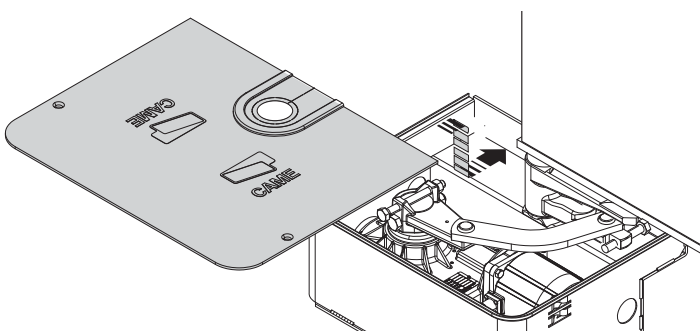
M2 - Привід ~230 В з затримкою при закритті.



ЗАВЕРШАЛЬНІ ДІЇ

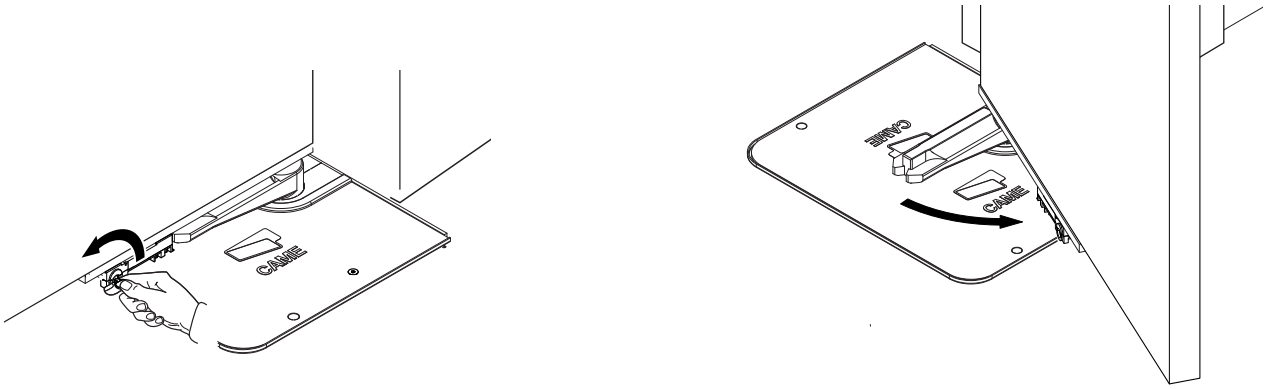
Кріплення кришки

Встановіть кришку на монтажний корпус та зафіксуйте її гвинтами (входять в комплект поставки).

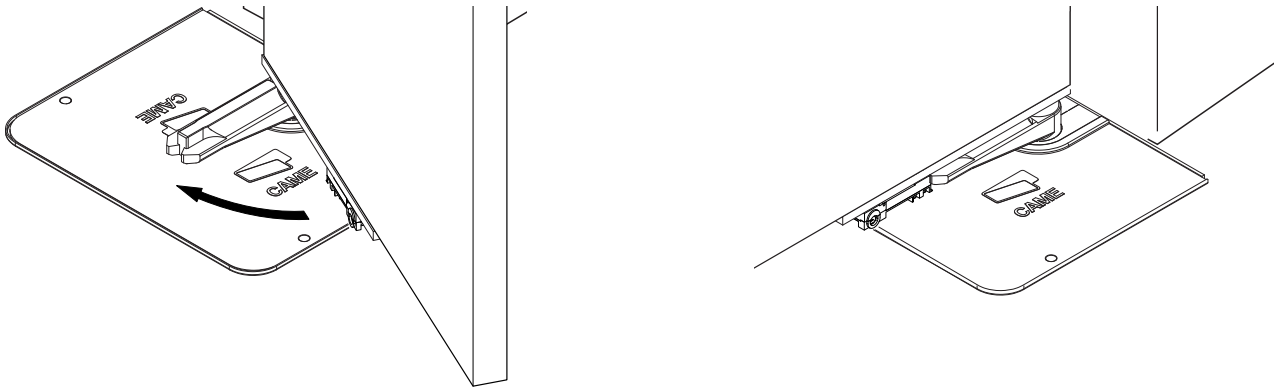


Ручне розблокування стулки

Вставте ключ/важіль в замок розблокування та поверніть його проти годинникової стрілки. Відкривайте стулку, доки вона не торкнеться механічного обмежувача ходу.



Щоб знову заблокувати стулку, встановіть її в закрите положення.

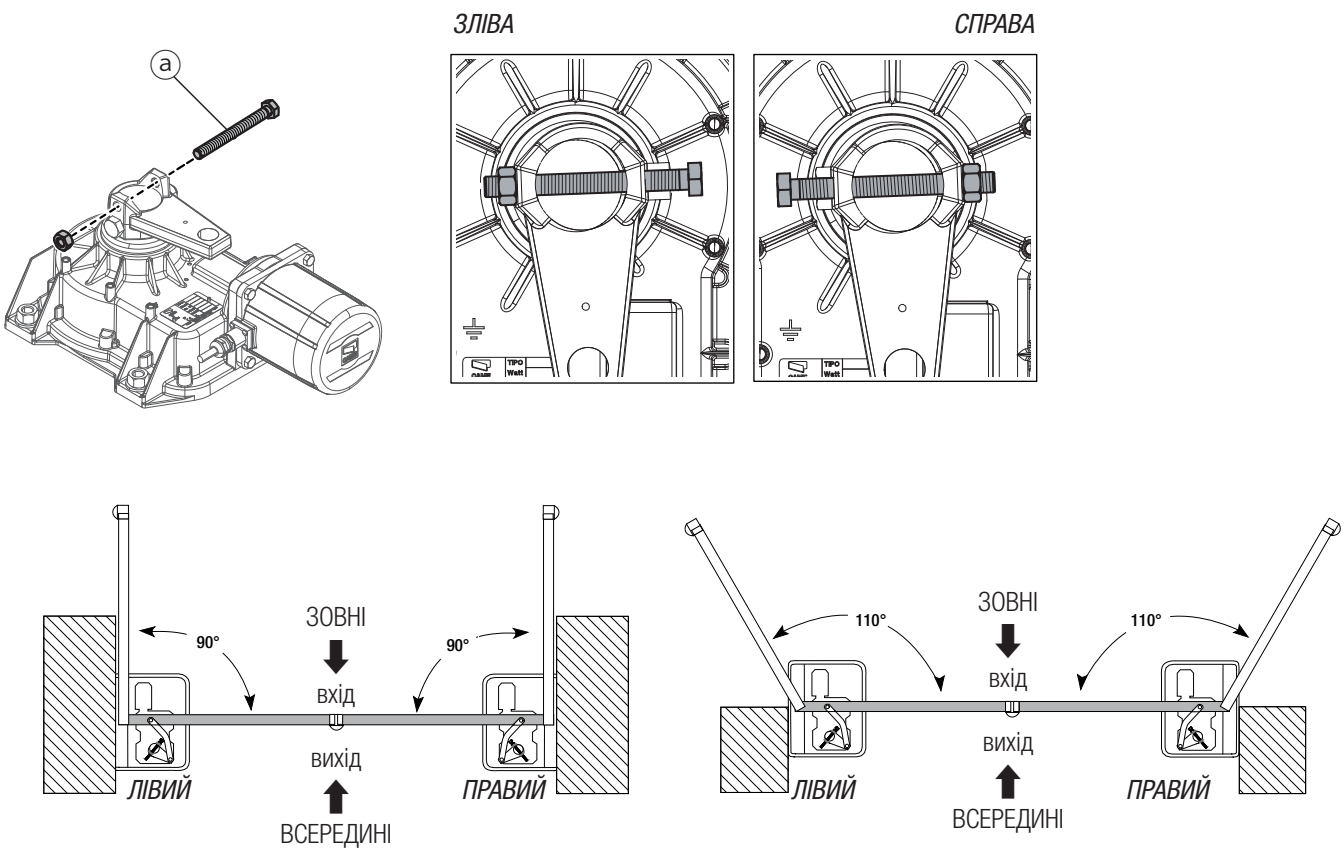


МОНТАЖ ТА ПІДКЛЮЧЕННЯ ПРИВОДУ ДЛЯ ВІДКРИТТЯ ВОРІТ НАЗОВНІ

Далі наведені тільки ті дії, які відрізняються від стандартного монтажу:

Кріплення приводу

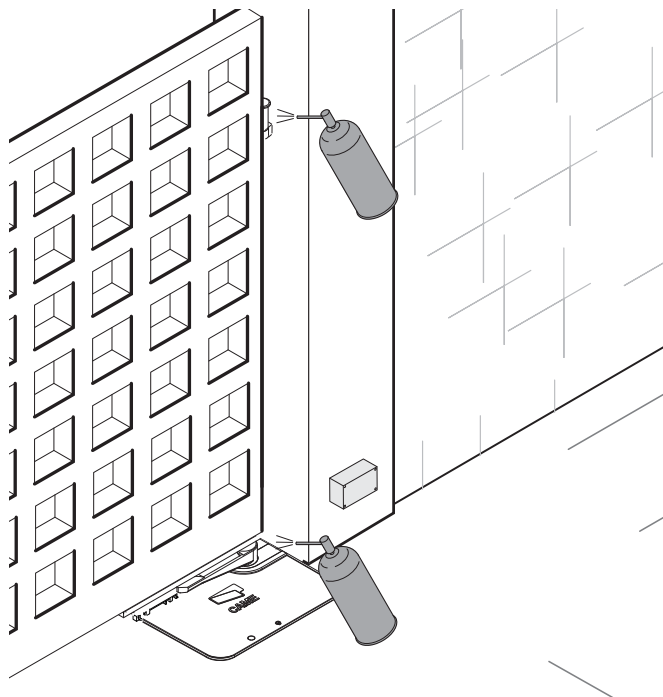
Вставте регулювальний гвинт (a) у важіль приводу. Напрямок установки гвинта залежить від положення автоматики.



ТЕХНІЧНЕ ОБСЛУГОВУВАННЯ

☞ Перед виконанням робіт з технічного обслуговування вимкніть електричне живлення для запобігання виникнення небезпечних ситуацій, спричинених випадковим невимушеним рухом приводу.

У випадку надзвичайних вібрацій й підвищеного шуму змастити вузли системи так, як показано на нижче.



Періодичне технічне обслуговування

Бланк реєстрації робіт з періодичного технічного обслуговування, який має заповнюватися користувачем (кожні 6 місяців).

Дата	Примітки	Підпис

Позапланове технічне обслуговування

△ Наступна таблиця необхідна для запису позапланових робіт з обслуговування й ремонту обладнання, які виконуються спеціалізованими підприємствами.

△ Ремонт обладнання мають виконувати кваліфіковані спеціалісти.

Бланк реєстрації робіт з позапланового технічного обслуговування

Місце для печатки	Компанія
	Дата проведення робіт
	Підпис монтувальника
	Підпис замовника
Виконані роботи _____ _____ _____	

Місце для печатки	Компанія
	Дата проведення робіт
	Підпис монтувальника
	Підпис замовника
Виконані роботи _____ _____ _____	

Місце для печатки	Компанія
	Дата проведення робіт
	Підпис монтувальника
	Підпис замовника
Виконані роботи _____ _____ _____	

Місце для печатки	Компанія
	Дата проведення робіт
	Підпис монтувальника
	Підпис замовника
Виконані роботи _____ _____ _____	

УСУНЕННЯ НЕПОЛАДОК

НЕПОЛАДКА	МОЖЛИВІ ПРИЧИНИ	ПЕРЕВІРКИ ТА СПОСОБИ УСУНЕННЯ
Ворота не рухаються.	<ul style="list-style-type: none">• Відсутня напруга живлення в електричній мережі.• Привід розблокований.• Розрядилися батарейки брелока-передавача.• Брелок-передавач зламаний.• Кнопка «Стоп» запала або зламана.• Кнопка відкриття/закриття воріт або ключ-вимикач затинається.	<ul style="list-style-type: none">• Включіть електричне живлення.• Заблокуйте привід.• Замініть батарейки.• Зверніться до монтувальника.• Зверніться до монтувальника.• Зверніться до монтувальника.
Ворота лише відкриваються.	<ul style="list-style-type: none">• Спрацьовують фотоелементи.	<ul style="list-style-type: none">• Переконайтеся, що фотоелементи чисті й працюють справно.• Зверніться до монтувальника.

ВИВІД З ЕКСПЛУАТАЦІЇ ТА УТИЛІЗАЦІЯ

☞ CAME S.p.A. має сертифікат системи захисту навколишнього середовища UNI EN ISO 14001, який гарантує екологічну безпеку на заводах компанії.

Ми звертаємося до Вас із проханням продовжувати захист навколишнього середовища. CAME вважає одним з фундаментальних пунктів стратегії ринкових відносин виконання принципів утилізації, перелічених нижче.

♻️ УТИЛІЗАЦІЯ УПАКОВКИ

Пакувальні компоненти (картон, пластмаса тощо) вважаються твердими відходами, які можна легко утилізувати шляхом їх роздільного збирання для повторної переробки.

Перед початком утилізації рекомендується завжди перевіряти норми відповідного законодавства, які діють в місцевості монтажу виробу.

НЕ ЗАБРУДНЮЙТЕ НАВКОЛИШНЄ СЕРЕДОВИЩЕ!

♻️ УТИЛІЗАЦІЯ ВИРОБУ

Наші вироби виготовлені з використанням різноманітних матеріалів. Більшість з них (алюміній, пластмаса, залізо, електричні кабелі) можна вважати твердими відходами. Ці відходи можна утилізувати шляхом їх роздільного збирання й передачі спеціалізованим компаніям для повторної переробки.

Інші компоненти (електронні плати, елементи живлення дистанційного управління тощо) можуть містити забруднюючі речовини.

Такі компоненти необхідно демонтувати та передати компаніям, які мають ліцензію на їх збирання та утилізацію.

Перед початком утилізації рекомендується завжди перевіряти норми законодавства, які діють у відповідній місцевості.

НЕ ЗАБРУДНЮЙТЕ НАВКОЛИШНЄ СЕРЕДОВИЩЕ!

ДЕКЛАРАЦІЯ ПРО ВІДПОВІДНІСТЬ

Декларація СЕ - CAME S.p.A. заявляє, що даний прилад відповідає основним вимогам та іншим положенням, визначеним у Директивах 2006/42/CE та 2004/108/CE.

Оригінал декларації надається за вимогою.

Українська - Код інструкції: **119AS45UK** верс. **7** 02/2016 © CAME S.p.A.
Компанія CAME S.p.A. залишає за собою право в будь-який момент без попереднього повідомлення змінювати інформацію, яка міститься в цій інструкції.

CAME
safety & comfort



Офіційне представництво в Україні компанії CAME

Cancelli Automatici S.p.A.

ТОВ «CAME Україна»

03141, Київ

вул. М.Амосова 2, офіс 4

Тел.: (044) 270-48-18

Факс: (044) 270-48-20

СЕРВІСНА СЛУЖБА: service@came.com.ua