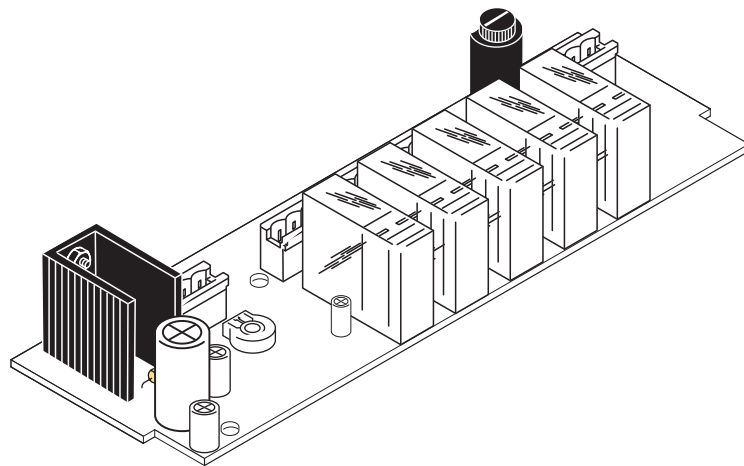


ПЛАТА РЕЗЕРВНОГО ПИТАНИЯ ДЛЯ
БЛОКА УПРАВЛЕНИЯ ZL180





ИНСТРУКЦИЯ ПО МОНТАЖУ

LB180

МОНТАЖ И НАСТРОЙКУ ПРОВОДИТЬ В СООТВЕТСТВИИ С НАСТОЯЩЕЙ ИНСТРУКЦИЕЙ
ВНИМАНИЕ! НЕПРАВИЛЬНАЯ УСТАНОВКА МОЖЕТ ПРИВЕСТИ К ПОВРЕЖДЕНИЯМ,
ТОЧНО СЛЕДУЙТЕ УКАЗАНИЯМ ИНСТРУКЦИИ


ДАННАЯ ИНСТРУКЦИЯ ПРЕДНАЗНАЧЕНА ДЛЯ ПРОФЕССИОНАЛЬНЫХ И КВАЛИФИЦИРОВАННЫХ СПЕЦИАЛИСТОВ

1 Условные обозначения

-  Данным символом обозначаются разделы, требующие особого внимания
-  Данным символом обозначаются разделы, относящиеся к безопасности

2 Назначение и ограничения по применению

Плата резервного питания LB180 разработана для применения совместно с блоком управления ZL180.

 Использование данного изделия не по назначению, а также установка методами, отличными от описанных в настоящем техническом руководстве запрещены.

3 Ссылки на стандарты

См. последнюю страницу инструкции (декларация соответствия)

4 Описание

Плата резервного питания для 24В приводов с автоматической подзарядкой аккумуляторов. Данное изделие разработано и произведено компанией CAME CANCELLI AUTOMATICI S.p.A. в полном соответствии с действующими нормами безопасности. Гарантийный срок эксплуатации составляет 36 месяцев при отсутствии механических повреждений и следов самостоятельного ремонта.

4.1 Технические характеристики

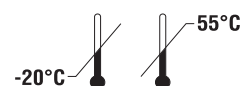
Потребляемый ток при основном питании: 150 мА

Потребляемый ток от аккумуляторов: 160 мА

Напряжение заряда = 27В

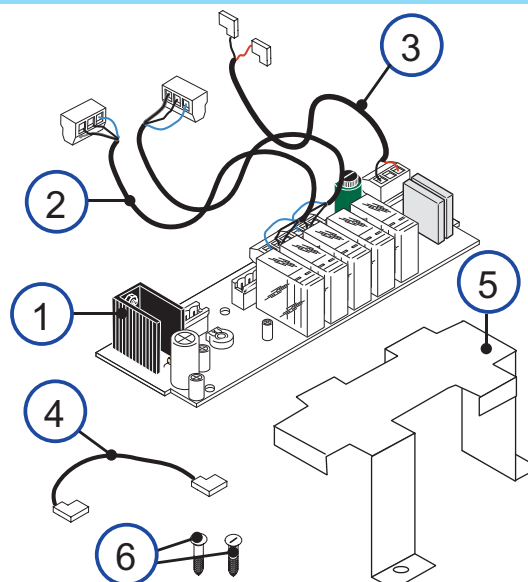
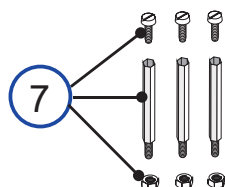
Напряжение: 24В

Ток заряда = 150мА макс.



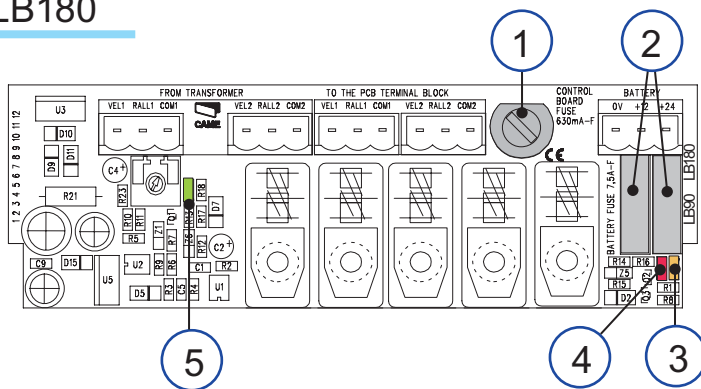
4.2 Описание узлов

- 1) Плата LB180
- 2) Соединительные кабели ZL180
- 3) Кабель аккумуляторов
- 4) Перемычка аккумуляторов
- 5) Кронштейн крепления аккумуляторов
- 6) Саморезы крепления кронштейна
- 7) Стойки крепления платы



4.3 Основные компоненты LB180

- 1) Предохранитель 630 мА
- 2) Предохранитель аккумулят. 7,5 А
- 3) Желтый: работа от аккумулят.
- 4) Красный: аккумулят. разряжены
- 5) Зеленый: основное питание



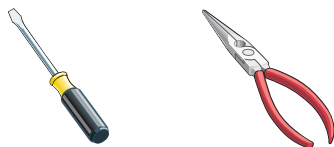
5 Установка

5.1 Предварительные проверки

⚠ При осуществлении любых подключений необходимо предварительно отключить основное питание и отсоединить аккумуляторы.

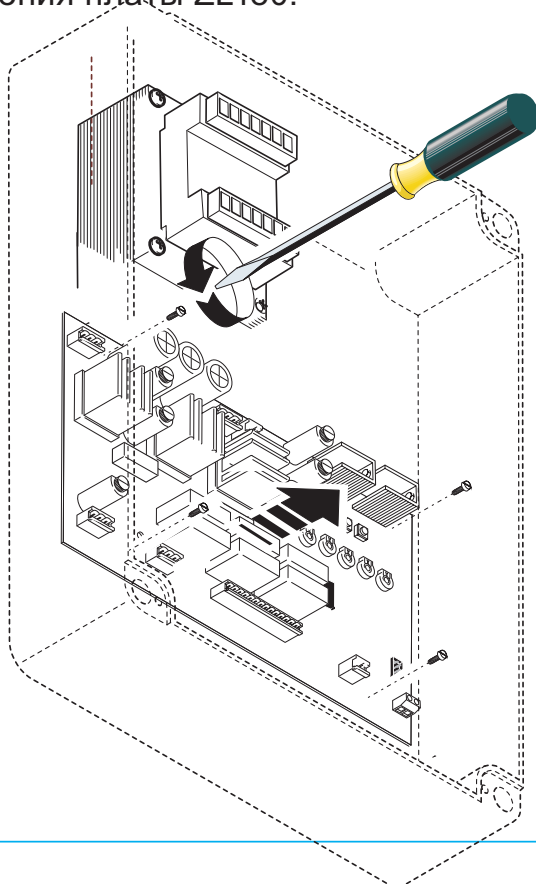
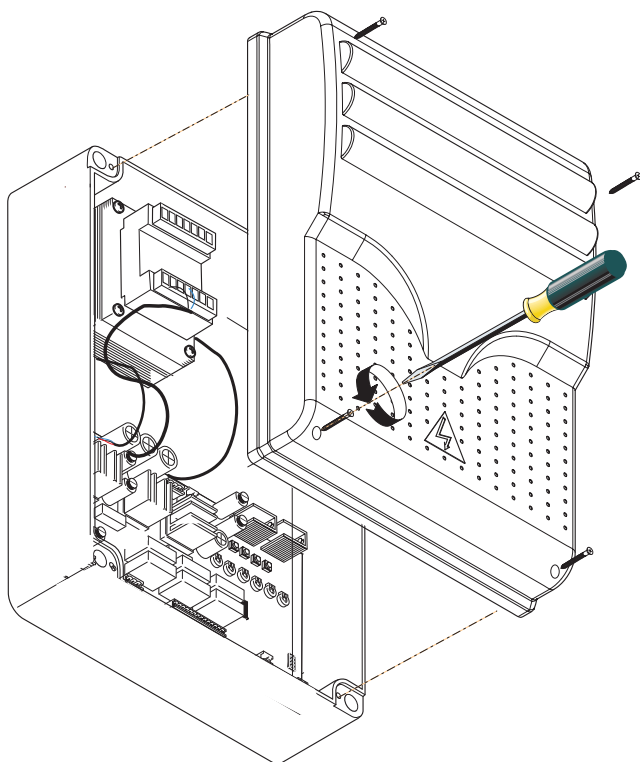
5.2 Инструменты

Убедитесь, что применяемые инструменты и материалы, полностью исправны и соответствуют действующим нормам безопасности, стандартам и инструкциям. На рисунке ниже приведен минимальный набор инструмента и материалов, требующийся монтажнику.

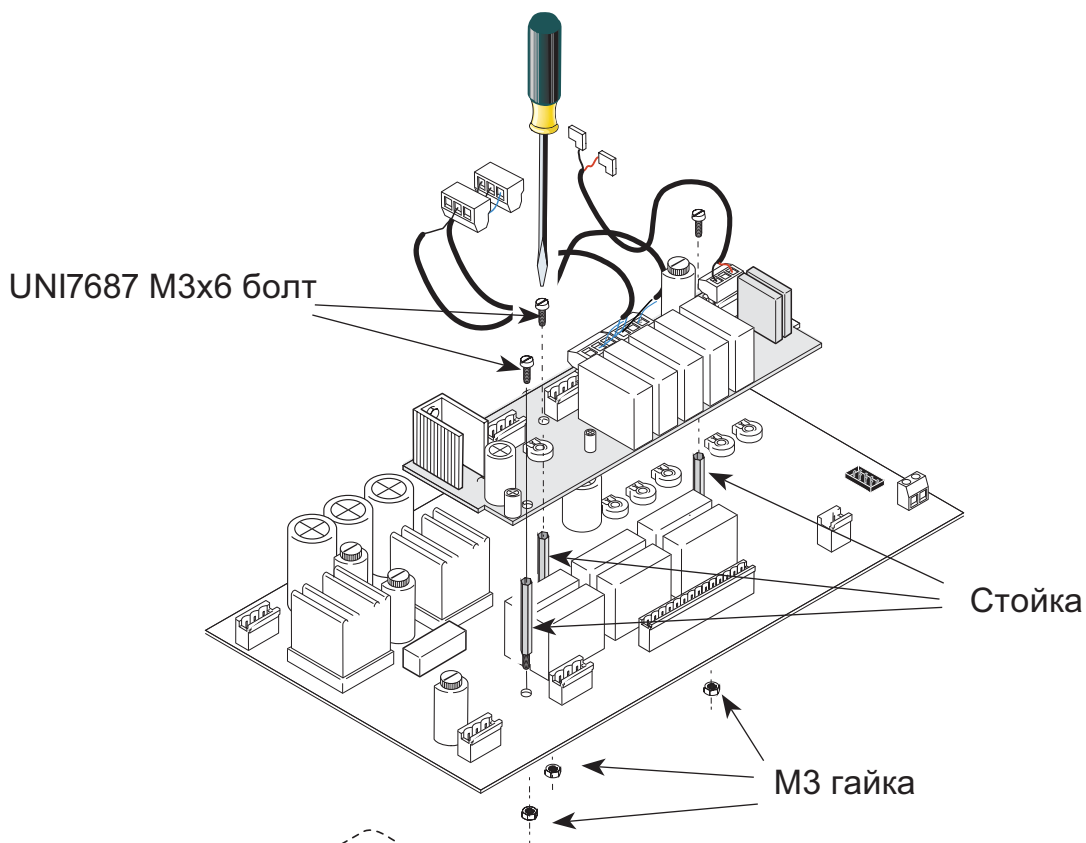


5.3 Монтаж и подключение к блоку управления ZL180

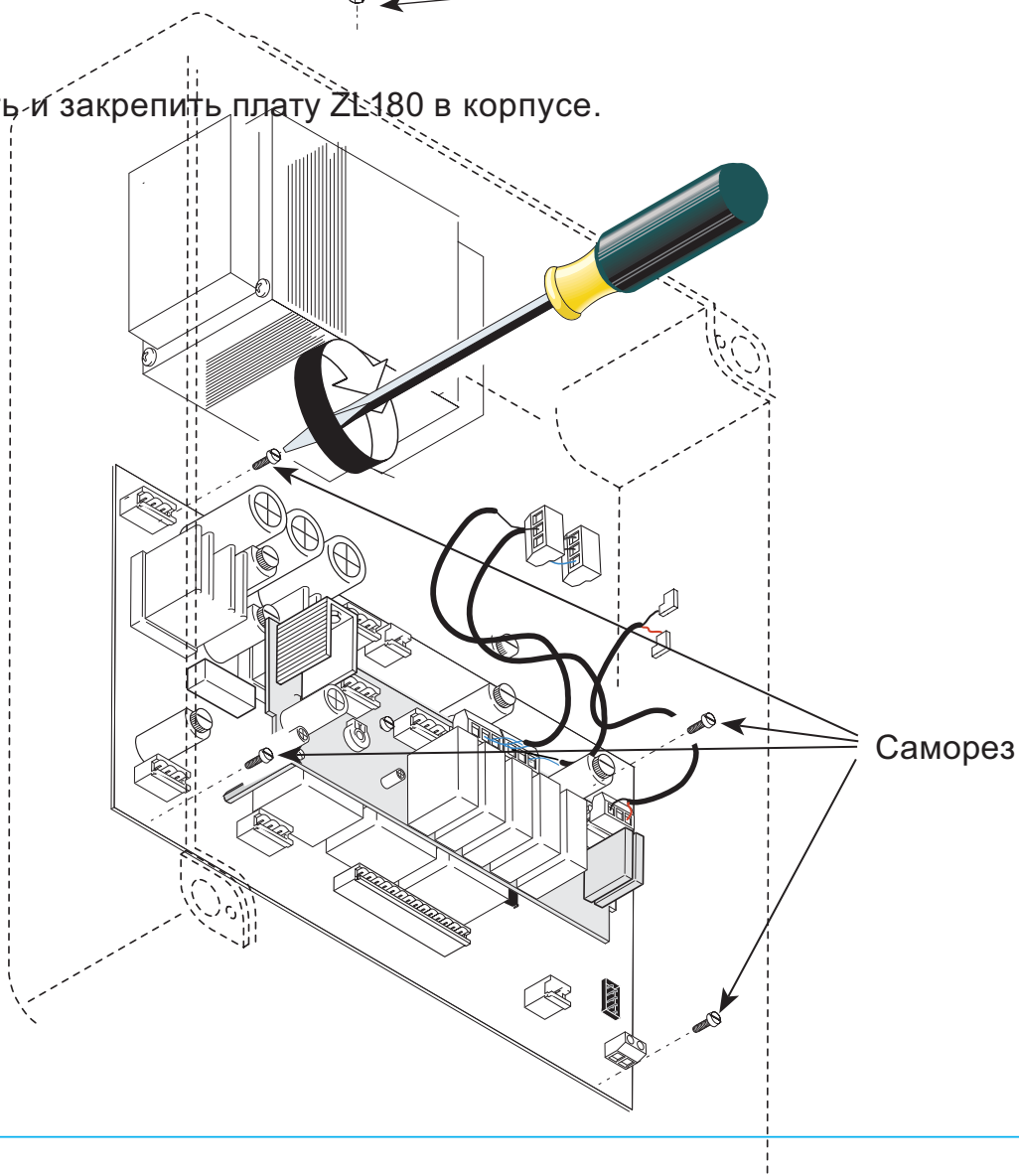
- Снять крышку и открутить саморезы крепления платы ZL180.



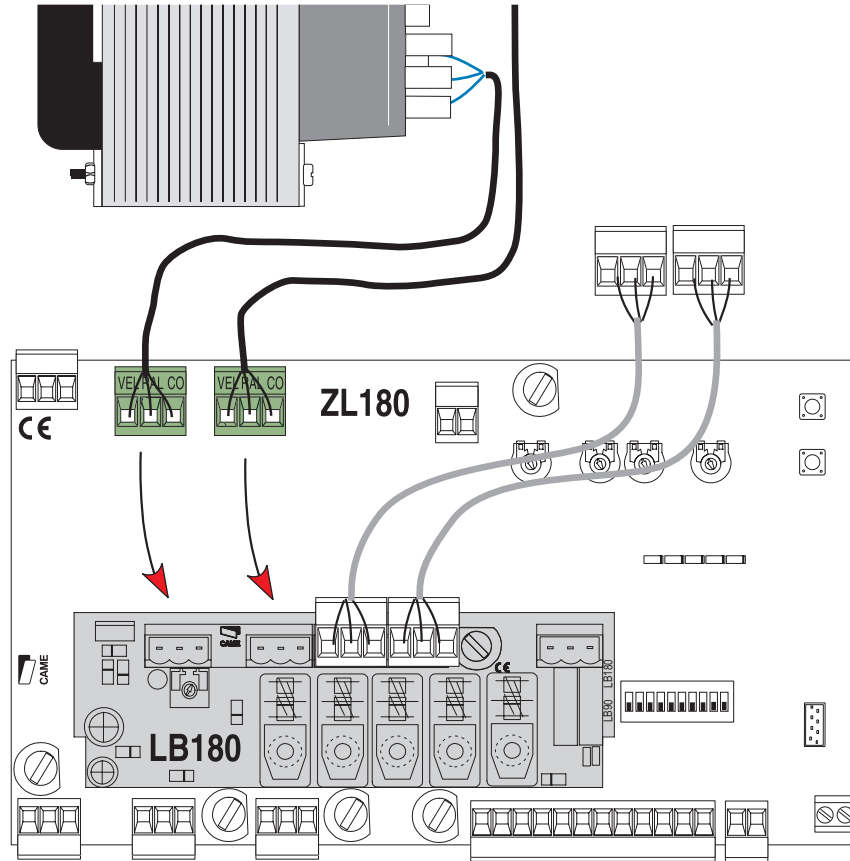
Закрепить плату LB180 над платой блока управления используя стойки, гайки и болты.



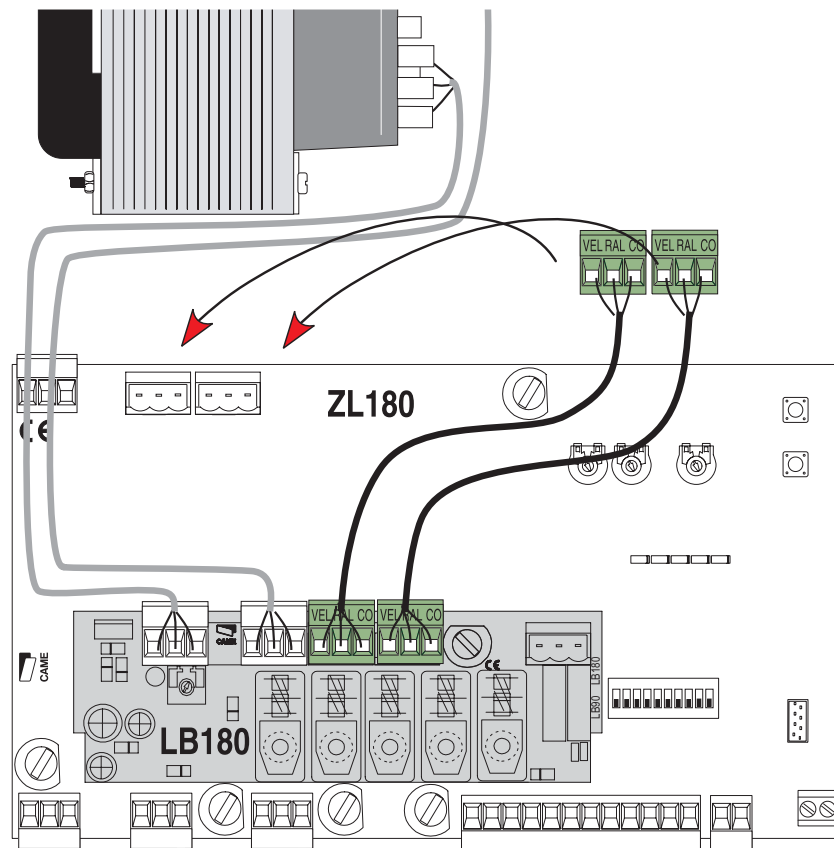
- Установить и закрепить плату ZL180 в корпусе.



Снять разъем (26V-17V-≠V) трансформатора с колодки блока управления ZL180 и установить его на свободные контакты (26V-17V-≠V) на плате LB180.

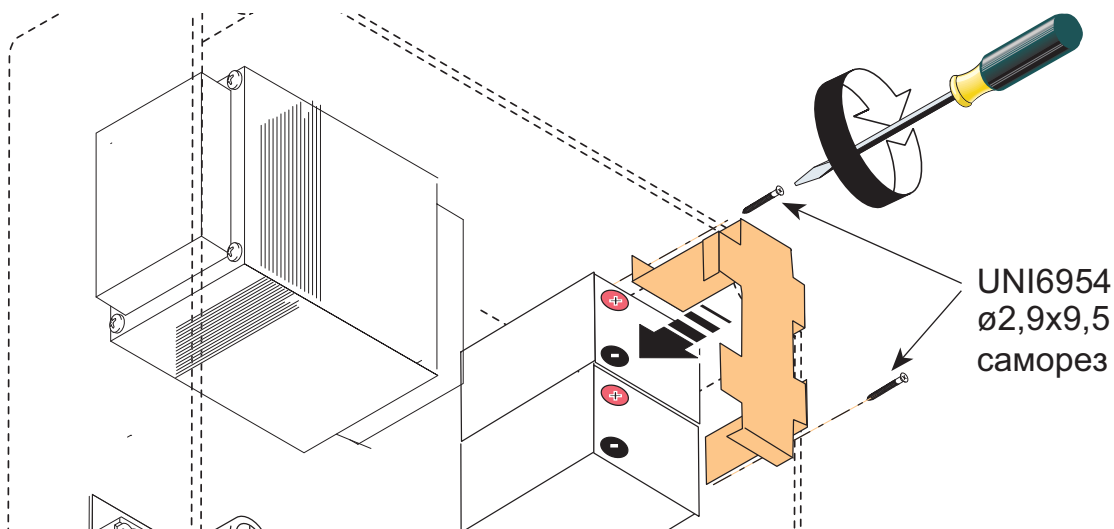


Подключить разъемы с проводами платы LB180 на освободившиеся терминалы блока управления ZL180.

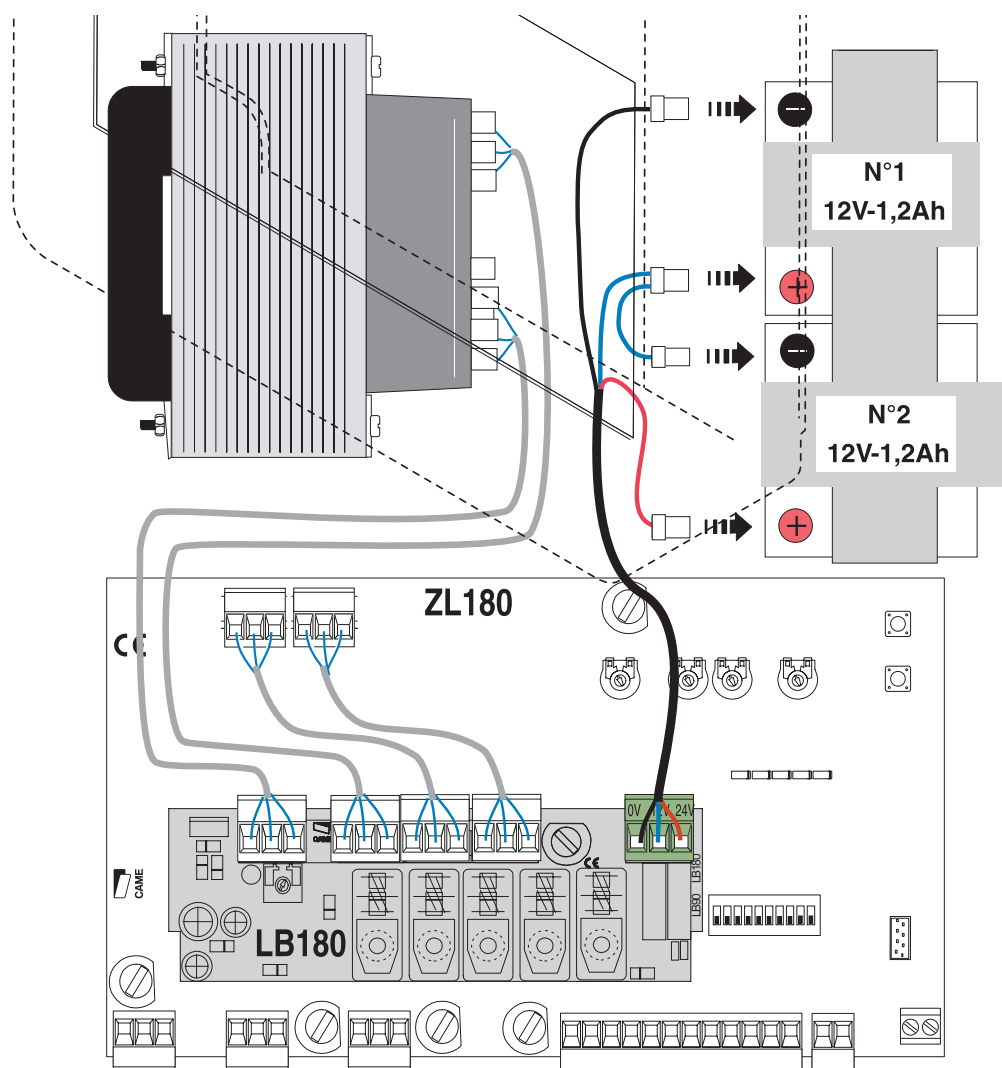


Установить 12В-1,2Ач аккумуляторы (в комплекте не поставляются) в корпус и закрепить их кронштейном.

ПРИМЕЧАНИЕ: Аккумуляторы 12В-1,2 Ач позволяют приводам сделать один цикл движения. Для увеличения времени работы возможна установка аккумуляторов емкостью 7Ач в отдельном корпусе.



Подключить к плате LB180 аккумуляторы в помощью кабеля (в комплекте). Черный провод подключить к контакту (-) одного аккумулятора, красный к контакту (+) другого. Соединить оставшиеся два контакта аккумуляторов перемычкой (в комплекте).



6 После подачи питания на систему закрыть крышку блока управления

6 Выведение из эксплуатации и утилизация



Наши продукты изготовлены с использованием различных материалов. Большинство из них (алюминий, пластмасса, железо, электрические кабели) можно считать твердым отходом. Они могут быть переработаны специализированными компаниями.



Другие компоненты (электрическая монтажная плата, батареи дистанционного управления и т.д.) могут содержать опасные отходы. Они должны передаваться компаниям, имеющим лицензию на их переработку. Перед действием всегда проверяют местные законы по вопросу.

7 Декларация соответствия



MANUFACTURER'S DECLARATION OF CONFORMITY

Pursuant to annex II B of the Machinery Directive 98/37/EC



CAME Cancelli Automatici S.p.A.
via Martiri della Libertà, 15
31030 Dosson di Casier - Treviso - ITALY
tel (+39) 0422 4940 - fax (+39) 0422 4941
internet: www.came.it - e-mail: info@came.it

EN 13241-1 EN 12635 EN 61000-6-2
EN 12453 EN 12978 EN 61000-6-3
EN 12445 EN 60335-1 EN 60204-1

Declares under its own responsibility that the equipments for automatic garage doors and gates listed below:

LB180

... comply with the National Law related to the following European Directives and to the applicable parts of the following Standards.

98/37/CE - 98/79/CE	M	ACHINERY	DIRECTIVE
98/336/CEE - 92/31/CEE	E	LECTROMAGNETIC	COMPATIBILITY DIRECTIVE
73/23/CEE - 93/68/CE	L	OW VOLTAGE	DIRECTIVE
89/106/CEE	C	ONSTRUCTION	PRODUCTS DIRECTIVE

IMPORTANT WARNING!

Do not use the equipment specified here above, before completing the full installation
In full compliance with the Machinery Directive 98/37/EC

AMMINISTRATORE DELEGATO
Sig. Andrea Menuzzo

Reference code to request a true copy of the original: DDF B EN A001d

Официальное представительство в Украине компании CAME Cancelli Automatici S.p.A.

ООО «САСЕ Украина»

03141, Киев

ул. Николая Амосова 2, офис 4

Тел.: (044) 270-48-18

Факс: (044) 270-48-20

Сервисная служба: service@came.com.ua

