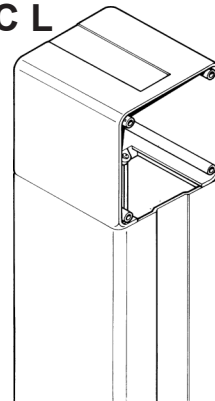
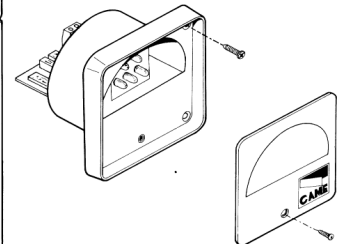


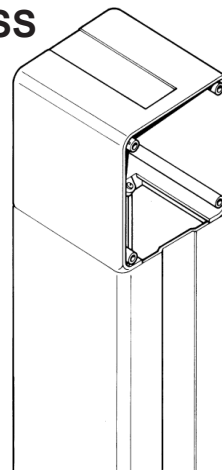
DOC L



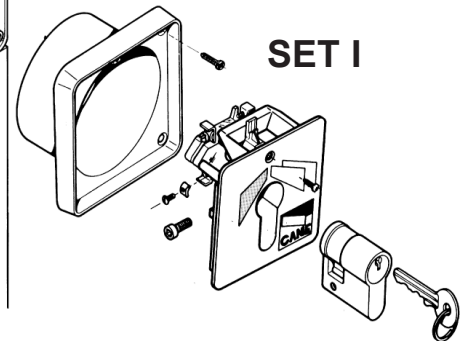
DOC I



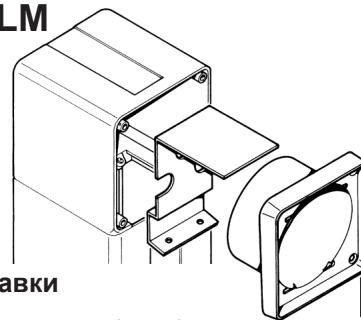
CSS



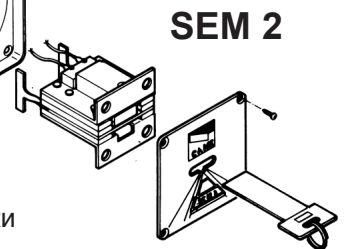
SET I



CLM



SEM 2



Комплект поставки

- 1) Анкерные пластины (4 шт)
- 2) Крепежные болты для анкеров (4 шт)
- 3) Монтажное основание
- 4) Крепежные болты для основания стойки
- 5) Основание стойки
- 6) Алюминиевая колонна
- 7) Пластиковый корпус для крепления фотоэлементов, ключа-выключателя, магнитного ключа