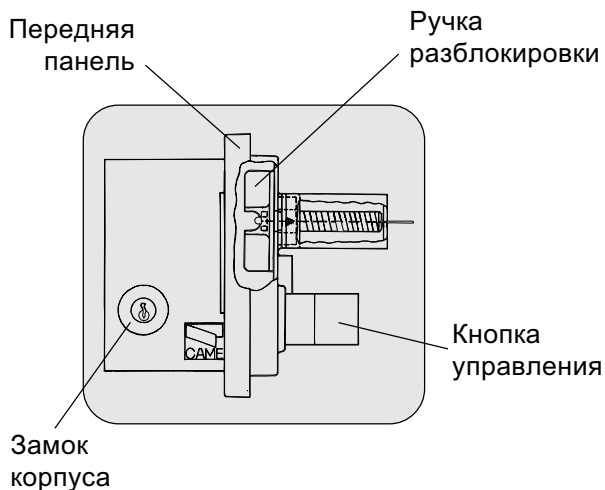
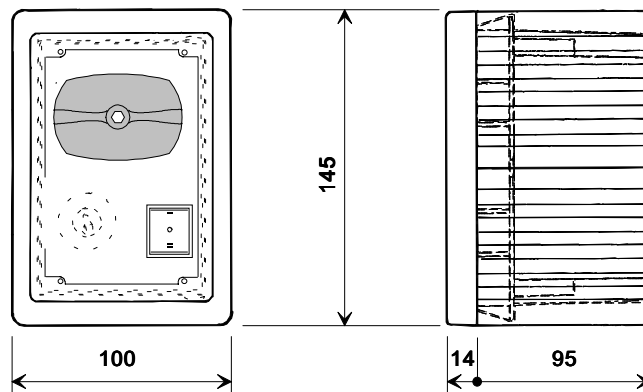


Система дистанционной разблокировки. В комплект поставки входит: корпус, трос (длина 5 м), ручка разблокировки и кнопка управления.



**ГАБАРИТНЫЕ РАЗМЕРЫ**

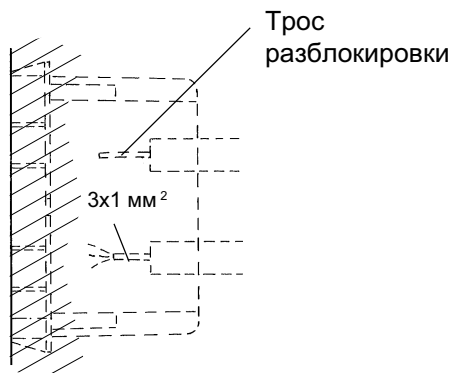


**МОНТАЖ**

**1**

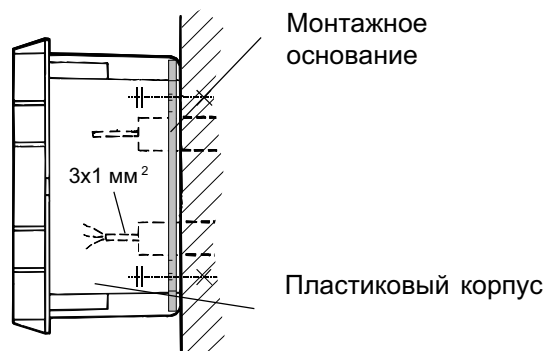
**ВРЕЗНАЯ УСТАНОВКА**

Сделать отверстие в стене по размерам пластикового корпуса устройства



**НАКЛАДНАЯ УСТАНОВКА**

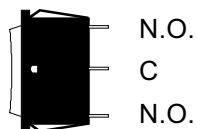
Установку пластикового корпуса произвести следующим способом: используя монтажное основание как шаблон, просверлить отверстия в стене. Используя поставляемый в комплекте крепеж, закрепить корпус на



**2** Прикрепить оплетку троса разблокировки к приводу. Один конец троса прикрепить к ручке разблокировки. Установить возвратную пружину и прикрепить другой конец троса к системе разблокировки привода. Подключить кнопку управления.

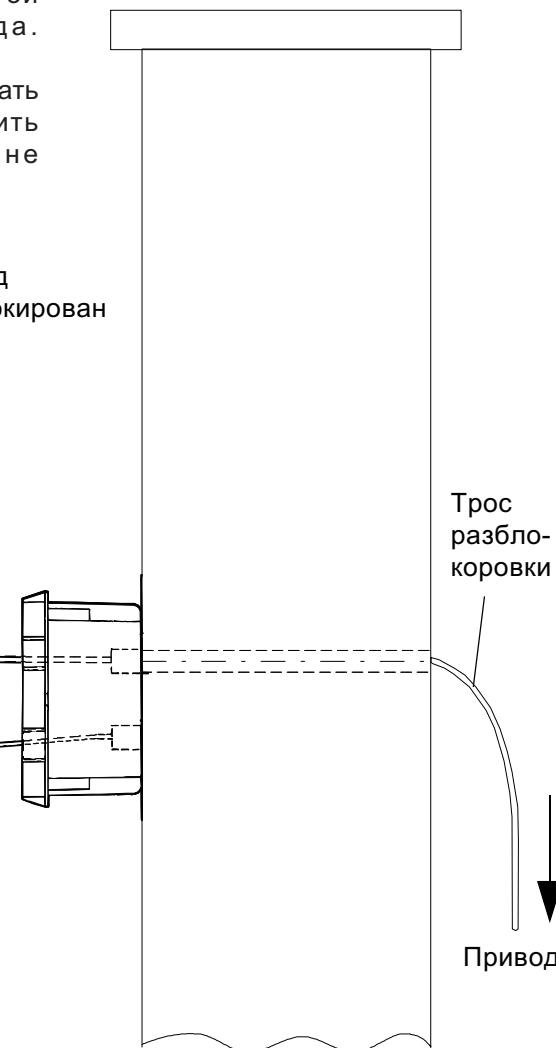
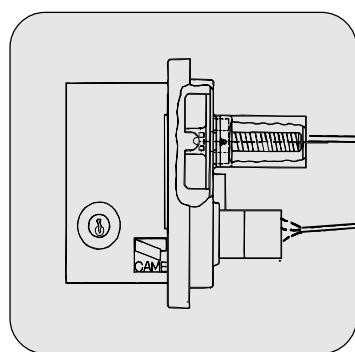
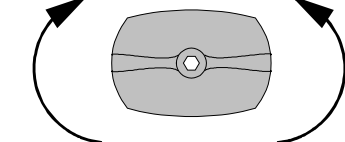
**ВНИМАНИЕ!** При прокладке троса разблокировки избегать образования острых и прямых углов (не производить жесткое крепление троса по всей его длине и не натягивать его оплетку).

Кнопка управления



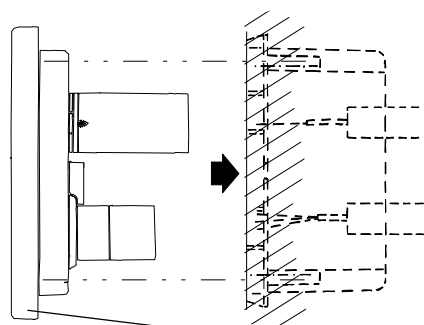
Привод заблокирован

Привод разблокирован



### 3 ВРЕЗНАЯ УСТАНОВКА

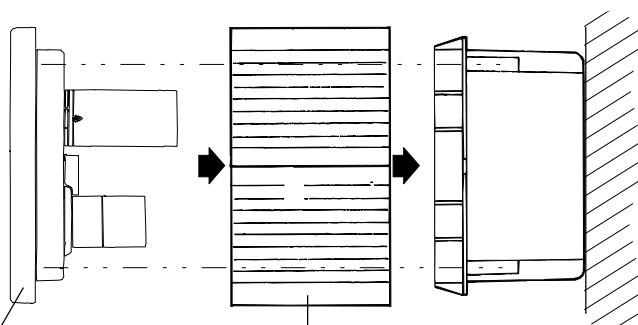
Установить и укрепить переднюю панель с помощью четырех винтов.



Передняя панель

### НАКЛАДНАЯ УСТАНОВКА

Установить алюминиевый кожух и укрепить переднюю панель с помощью четырех винтов.



Алюминиевый кожух



Management quality certificate  
DIN EN ISO 9001



Registration №  
12 100 8953



Официальное представительство в Украине  
компании CAME Cancelli Automatici S.p.A.  
ООО «CAME Украина»  
03141, Киев  
ул. Николая Амосова 2, офис 4  
Тел.: (044) 270-48-18  
Факс: (044) 270-48-20  
Сервисная служба: [service@came.com.ua](mailto:service@came.com.ua)