

### Технические характеристики

Фотоэлементы не требуют особо точного выравнивания

Частота модуляции ИК-излучения: **1000 Гц**

Дальность действия: **18 м** (при любых атмосферных условиях)

Напряжение питания: **~/=, 12/24В**

Нагрузочная способность выходных контактов реле: **24В, 1А**

Диапазон рабочих температур: **от -15 до +70 °С**

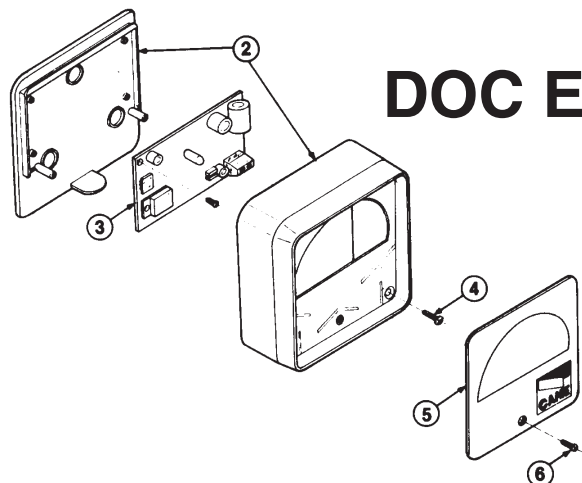
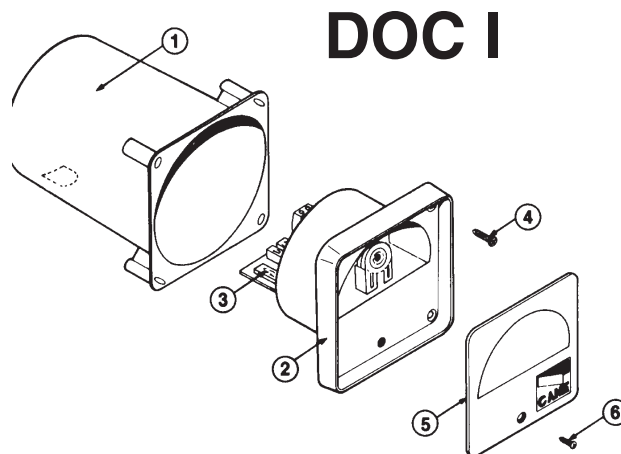
Потребляемый ток: **60 мА**

Размеры фотоэлементов:

DOC I - **70x70** (корпус 1 - **Φ60x75 мм**)

DOC E - **70x70x34**

Класс защиты: **IP54**



### Комплект поставки

- 1 Корпус для встроенной установки
- 2 Корпус фотоэлемента
- 3 Электронная плата
- 4 Крепежные винты
- 5 ИК-фильтр
- 6 Винт крепления ИК-фильтра

### Инструкция по монтажу

А) Установить корпуса для встроенной установки (передатчика и приемника) соосно и на одном уровне.  
В) Ввести кабель через отверстие в корпусе и сделать электрические подключения к передатчику (TX) и приемнику (RX).

С) Укрепить корпус фотоэлемента с электронной платой (DOC I) в корпусе для встроенной установки с помощью четырех винтов. Если фотоэлементы устанавливаются на стойке (DOC L), корпус для встроенной установки не используется.

Д) Установить ИК-фильтр и укрепить его с помощью винта. Проверить правильность работы фотоэлементов.

### Подключение одной пары фотоэлементов

- 1) Установить значение подаваемого на фотоэлементы напряжения питания (Перемычка А или Микропереключатель 2) согласно рисунка 1.
- 2) Сделать электрические подключения согласно рисунка 3.

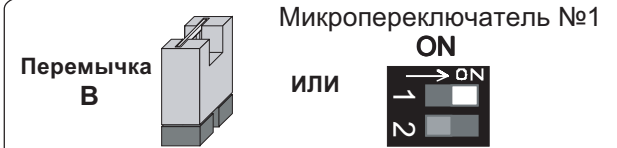
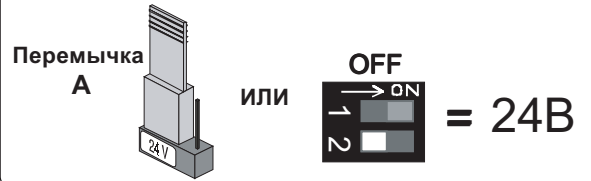
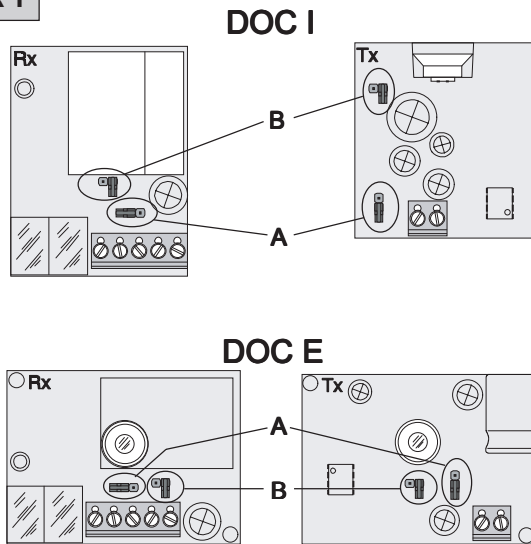
### Подключение двух пар фотоэлементов

Подключение производится аналогично, но передатчики (TX) и приемники (RX) фотоэлементов подключаются согласно рисунка 2 (в противофазе).

Если фотоэлементы питаются переменным напряжением, изменить полярность подключения второй пары фотоэлементов относительно первой для того, чтобы избежать наложения сигналов. В этом случае установить перемычку В или микропереключатель 1 согласно рисунка 1.

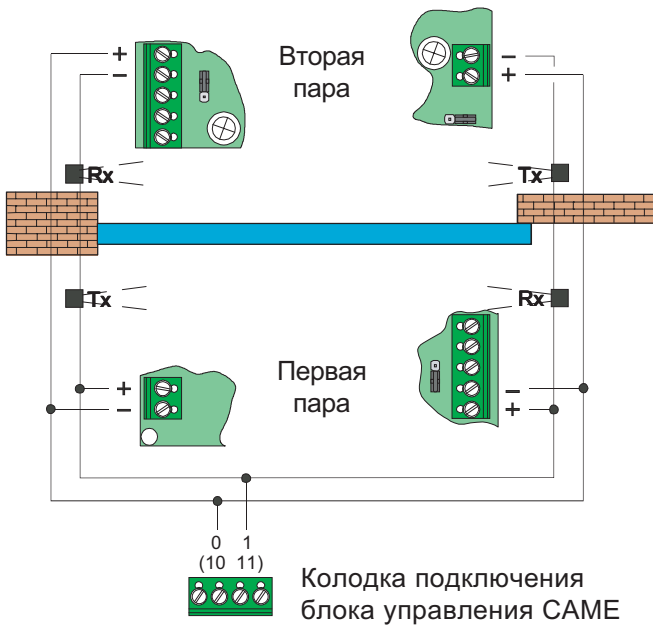
**ВНИМАНИЕ!** В новых фотоэлементах вместо перемычек установлены микропереключатели.

**Рисунок 1**



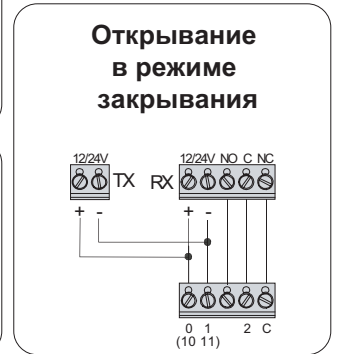
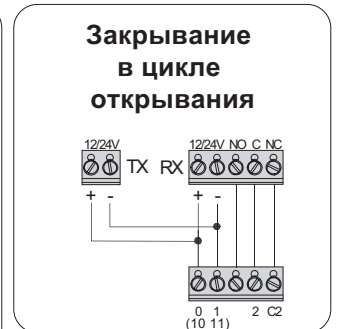
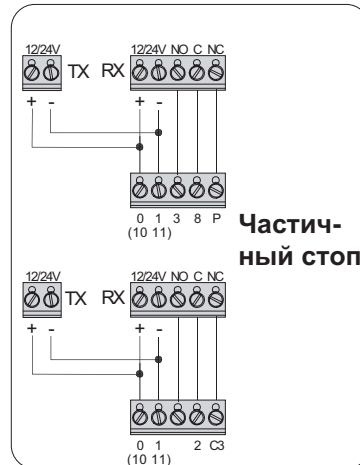
**Рисунок 2**

**ЭЛЕКТРОПИТАНИЕ ~12/24В**



**Рисунок 3**

**ПРИМЕРЫ ПОДКЛЮЧЕНИЯ К БЛОКАМ УПРАВЛЕНИЯ CAME**



Management quality certificate  
DIN EN ISO 9001



Registration №  
12 100 8953



Официальное представительство в Украине  
компании CAME Cancelli Automatici S.p.A.  
ООО «CAME Украина»  
03141, Киев  
ул. Николая Амосова 2, офис 4  
Тел.: (044) 270-48-18  
Факс: (044) 270-48-20  
Сервисная служба: [service@came.com.ua](mailto:service@came.com.ua)