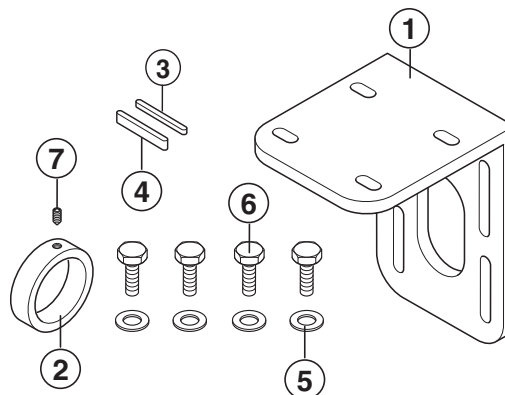


КРОНШТЕЙН КРЕПЛЕНИЯ ПРИВОДА CBX **C009**

Состав комплекта:

- 1) Кронштейн крепления привода
- 2) Втулка
- 3) Шпонка А
- 4) Шпонка В
- 5) Шайбы UNI 6593
- 6) Болты UNI 5739 M8x16
- 7) Винт без головки UNI 5927 M6x16



Монтаж

- 1) Установите шпонку А или В в паз в зависимости от типа вала и зафиксируйте втулкой.
- 2) Прикрепите кронштейн к приводу прилагаемыми болтами с шайбами. Не затягивайте болты.
- 3) Закрепите кронштейн на стене с помощью соответствующего крепежа в зависимости от типа стены. Затяните болты на приводе.
- 4) Наденьте втулку на вал и закрепите её винтом без головки UNI 5927 M6x16.

