

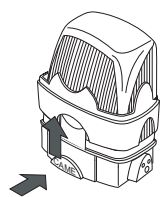
Сигнальная лампа в корпусе ABS для уличной установки. Класс защиты IP54. Для установки на вертикальную поверхность (например, на стену) используется кронштейн KIARO S (в комплект сигнальной лампы не входит). Сигнальная лампа на кронштейне может монтироваться в четыре различные позиции (поворот в горизонтальной плоскости дискретно на 90 градусов).

Сигнальная лампа содержит встроенный счетчик числа срабатываний. Встроенный индикатор сигнальной лампы начинает мигать при достижении предустановленного числа срабатываний.

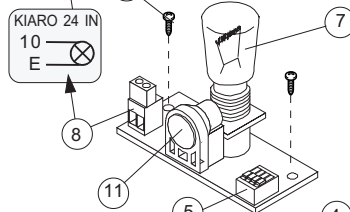
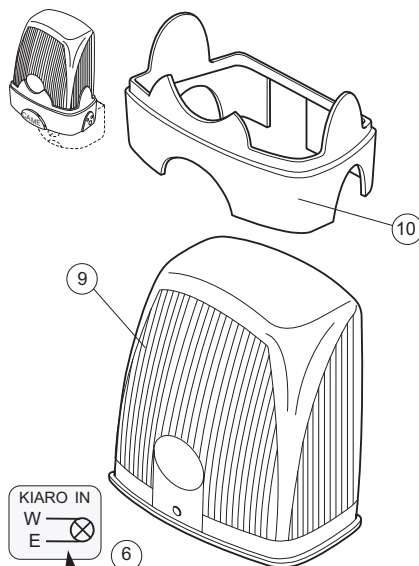
Конструктивно сигнальная лампа состоит из следующих деталей:

- | | |
|--|--|
| 1 Основание корпуса сигнальной лампы | 6 Винты крепления платы сигнальной лампы |
| 2 Винт крепления плафона | 7 Лампа |
| 3 Правая и левая площадка для крепления антенны | 8 Колодка подключения |
| 4 Винты для крепления сигнальной лампы (в комплекте с KIARO S) | 9 Плафон сигнальной лампы |
| 5 Плата сигнальной лампы | 10 Защитная крышка |
| | 11 Красный индикатор, сигнализирующий о достижении счетчиком предустановленного числа срабатываний |

	KIARO IN	KIARO 24IN
Напряжение питания, В	~220	~/= 24
Мощность, Вт	25	
Интенсивность использования, %	50	
Габаритные размеры, мм	130 x 170 x 76	



Для открывания корпуса сигнальной лампы надавить на защитную крышку и сдвинуть ее вверх



ПРОГРАММИРОВАНИЕ СЧЕТЧИКА ЧИСЛА СРАБАТЫВАНИЙ

- 1) Подключить сигнальную лампу KIARO к блоку управления CAME.
- 2) При отключенном питании установить микропереключатели №1, 2 и 3¹⁾ в положение, соответствующее необходимому числу срабатываний (см. таблицу). После установленного числа срабатываний индикатор будет мигать.
- 3) Установить микропереключатель №4 в положение ON.
- 4) Закрыть крышку сигнальной лампы²⁾ и подать питание на сигнальную лампу (подать на блок управления команду "Открыть"). Индикатор замигает показывая, что счетчик запомнил установленное число срабатываний.
- 5) Отключить питание лампы (например, дождавшись остановки привода). Установить микропереключатель №4 в положение OFF.

При следующем включении, сигнальная лампа будет работать в обычном режиме.

При достижении предварительно установленного числа срабатываний (открывание и закрывание считаются как два срабатывания), KIARO, в дополнение к обычному режиму работы, будет мигать красный индикатор.

Для изменения числа срабатываний или сброса счетчика выполнить п.п. 2) - 5).

1) Сигнальная лампа имеет демонстрационный режим, рассчитанный на 10 срабатываний. Это позволяет быстро проверить работу индикатора.

ВНИМАНИЕ! Удостовериться, что после демонстрационного режима установлено необходимое число срабатываний.



2) Закрыть крышку сигнальной лампы: в течении этой фазы программирования на сигнальную лампу подается напряжение.

Количество срабатываний	5.000	10.000	20.000	50.000	DEMO 10

**Запоминание
установленного
числа**



Management quality certificate
DIN EN ISO 9001



Registration №
12 100 8953



Официальное представительство в Украине
компании CAME Cancelli Automatici S.p.A.
ООО «CAME Украина»
03141, Киев
ул. Николая Амосова 2, офис 4
Тел.: (044) 270-48-18
Факс: (044) 270-48-20
Сервисная служба: service@came.com.ua