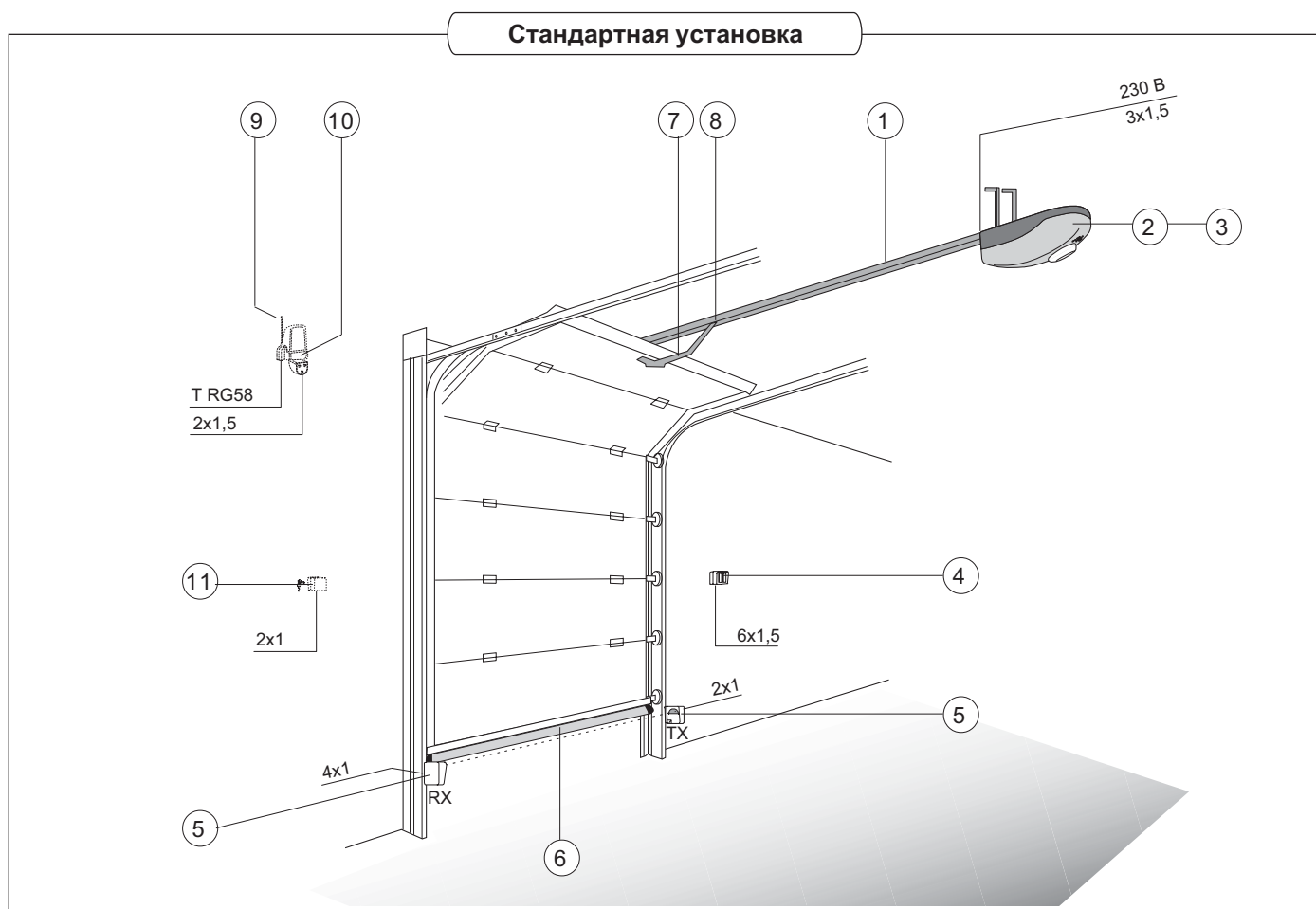


V600 - V700

Автоматическая тяговая система для подъемно-поворотных и секционных ворот



СОСТАВ СИСТЕМЫ

- 1) Привод VER
- 2) Встроенный блок управления
- 3) Плата радиоприемника команд управления
- 4) Кнопки управления
- 5) Фотоэлементы безопасности
- 6) Резиновый профиль безопасности с фотоэлементами
- 7) Передающий рычаг
- 8) Устройство разблокировки
- 9) Антенна
- 10) Сигнальная лампа
- 11) Ключ-выключатель

ХАРАКТЕРИСТИКИ

Общее описание

- Автоматическая тяговая система для подъемно-поворотных и секционных ворот;
- Разработана и произведена CAME Cancelli Automatici S.p.A. в соответствии с нормами безопасности UNI 8612. Класс защиты IP 40;
- Гарантия 12 месяцев со дня продажи при условии соблюдения настоящей инструкции и отсутствии механических повреждений и следов самостоятельного ремонта.

Модели приводов

- V600** 24 В самоблокирующийся привод с механическими концевыми выключателями и встроенным блоком управления. Максимальная мощность 130 Вт, тяговое усилие 500 Н.
- V700** 24 В самоблокирующийся привод с механическими концевыми выключателями и встроенным блоком управления. Максимальная мощность 260 Вт, тяговое усилие 850 Н.

Модели направляющих профилей и тяговых устройств

- V0671** Направляющий профиль с цепочной передачей. **Длина 3,02 м:**
 - для подъемно-поворотных ворот с противовесом высотой до 2,4 м;
 - для подъемно-поворотных ворот с пружинами и секционных ворот высотой до 2,2 м
- V0672** Направляющий профиль с цепочной передачей. **Длина 3,52 м:**
 - для подъемно-поворотных ворот с противовесом высотой до 2,9 м;
 - для подъемно-поворотных ворот с пружинами и секционных ворот высотой до 2,7 м
- V0673** Направляющий профиль с цепочной передачей. **Длина 4,02 м:**
 - для подъемно-поворотных ворот с противовесом высотой до 3,4 м;
 - для подъемно-поворотных ворот с пружинами и секционных ворот высотой до 3,25 м
- V0675** Направляющий профиль с ременной передачей. **Длина 3,02 м:**
 - для подъемно-поворотных ворот с противовесом высотой до 2,4 м;
 - для подъемно-поворотных ворот с пружинами и секционных ворот высотой до 2,2 м
- V0676** Направляющий профиль с ременной передачей. **Длина 3,52 м:**
 - для подъемно-поворотных ворот с противовесом высотой до 2,9 м;
 - для подъемно-поворотных ворот с пружинами и секционных ворот высотой до 2,7 м
- V0677** Направляющий профиль с ременной передачей. **Длина 4,02 м:**
 - для подъемно-поворотных ворот с противовесом высотой до 3,4 м;
 - для подъемно-поворотных ворот с пружинами и секционных ворот высотой до 3,25 м

Принадлежности

- V201** Рычаг для подъемно-поворотных ворот с противовесом (устанавливается вместо рычага, поставляемого в комплекте)
- V0670** Система резервного электропитания (электронная плата и устройство крепления аккумуляторов). Используются 2 аккумулятора 12 В, 1,2 Ач (в комплекте не поставляются)
- V121** Система дистанционной разблокировки с помощью тросика
- V122** Увеличенный рычаг для секционных ворот

Спецификации

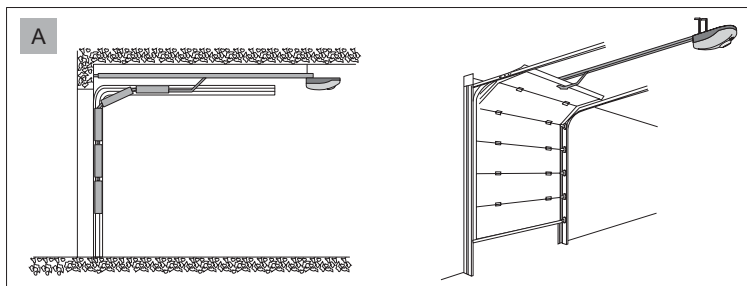
- =24 В привод; редуктор выполнен в корпусе из пресованного алюминия. Привод включает в себя нереверсивный редуктор с червячной передачей, постоянно смазываемый консистентной смазкой. Корпус привода ABS. Крышка с плафоном для встроенной лампы освещения гаража. Устройство монтируется на направляющем профиле.
- Встроенный блок управления.
- Механические концевые выключатели.
- Анодированный направляющий профиль. В направляющий профиль встроены система аварийной разблокировки и устройство крепления рычага; направляющий профиль имеет отверстия для крепления кронштейнов.
- Цепочная или ременная передача.

ВНИМАНИЕ! Для облегчения установки, обслуживания и эксплуатации системы, а также для гарантии ее безопасной работы рекомендуется устанавливать устройства управления и безопасности CAME.

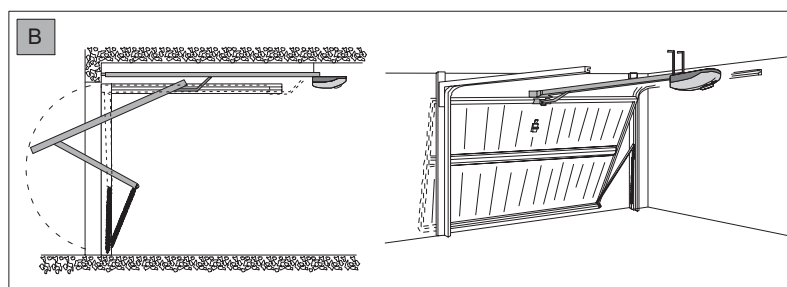
ТЕХНИЧЕСКИЕ ХАРАКТЕРИСТИКИ

Модель	Масса, кг	Напряжение питания двигателя, В	Максимальный потребляемый ток, А	Максимальная мощность, Вт	Интенсивность использования, %	Тяговое усилие, Н	Средняя скорость, м/мин
V600	5,7	=24	6	130	50	500	6
V700	5,9		11	260		850	

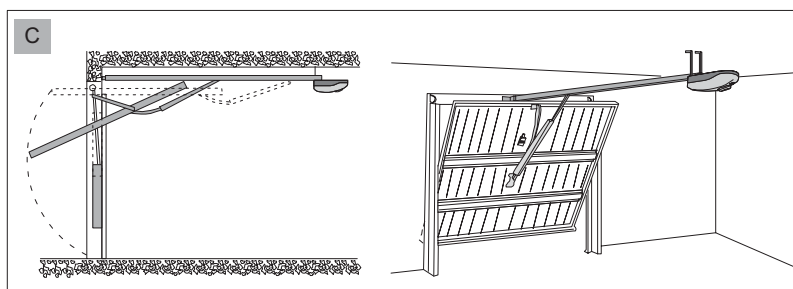
ВАРИАНТЫ ПРИМЕНЕНИЯ



A - Секционные ворота

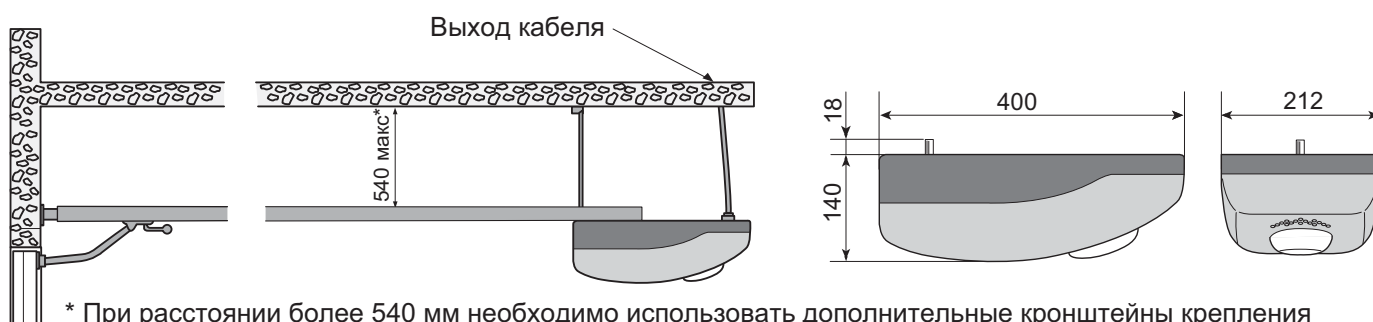


B - Подъемно-поворотные ворота с пружинами



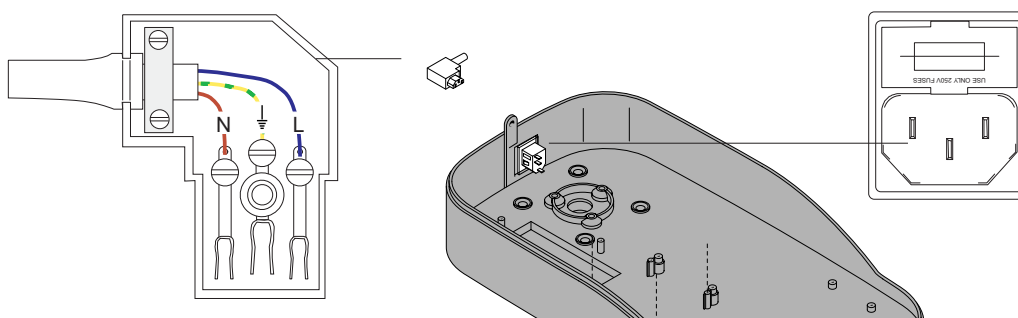
C - Подъемно-поворотные ворота с противовесом

ГАБАРИТНЫЕ РАЗМЕРЫ



* При расстоянии более 540 мм необходимо использовать дополнительные кронштейны крепления

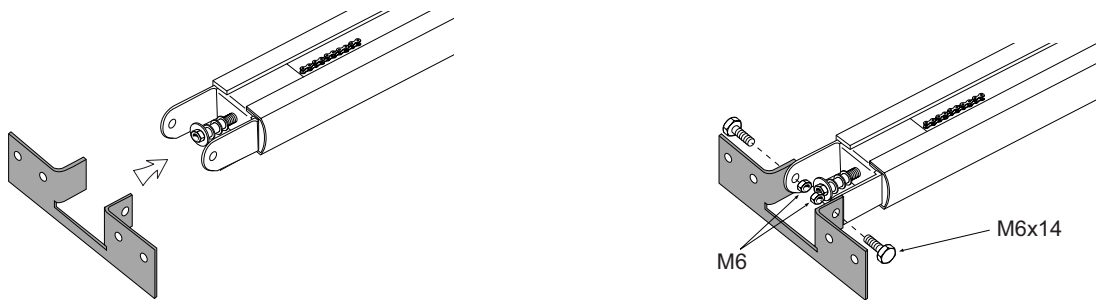
РАЗЪЕМ ДЛЯ ПОДКЛЮЧЕНИЯ ЭЛЕКТРОПИТАНИЯ



СБОРКА И УСТАНОВКА СИСТЕМЫ

СБОРКА НАПРАВЛЯЮЩЕГО ПРОФИЛЯ

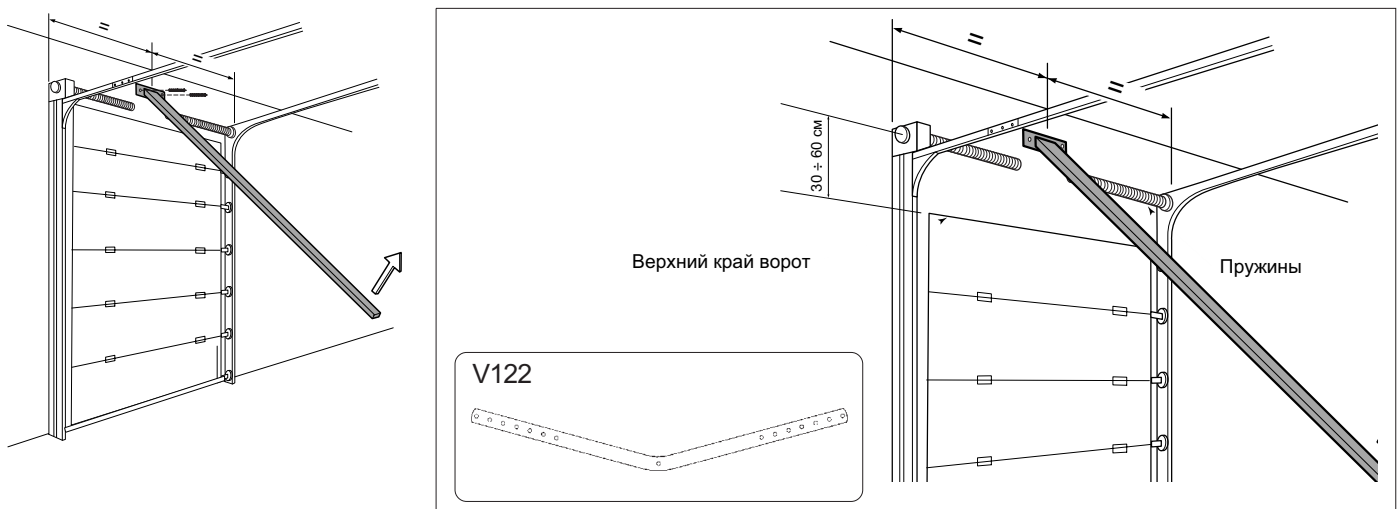
Установить и укрепить с помощью болтов (поставляются в комплекте) кронштейн для крепления направляющего профиля к стене.



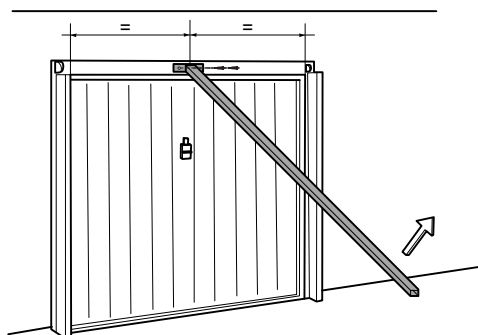
КРЕПЛЕНИЕ НАПРАВЛЯЮЩЕГО ПРОФИЛЯ

Укрепить направляющий профиль на стене следующим способом:

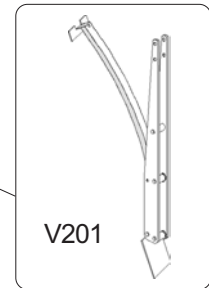
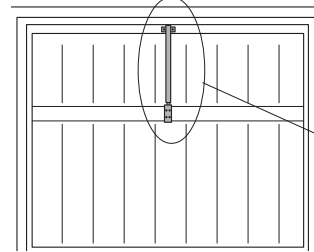
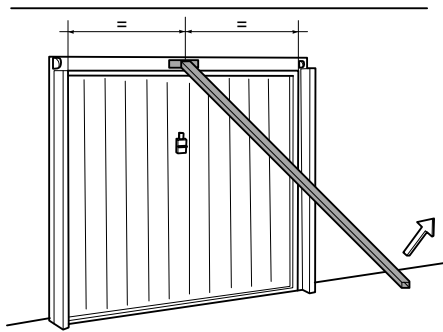
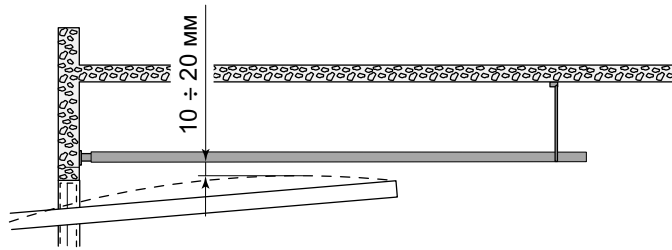
а) Для секционных ворот укрепить кронштейн на стене гаража над валом с пружинами. Крепление осуществляется, например, с помощью дюбелей и винтов (в комплект не входят). Если расстояние между пружинами и верхним краем ворот 30 - 60 см использовать рычаг V122..



б) Для подъемно-поворотных ворот с пружинами укрепить кронштейн на коробке ворот. Крепление осуществляется, например, болтами или заклепками.



б) Для подъемно-поворотных ворот с противовесом сначала необходимо определить точку максимального подъема ворот на протяжении всего цикла открывания/закрывания. Кронштейн необходимо укрепить на расстоянии 10 - 20 мм выше этой точки. Крепление осуществляется, например, болтами или заклепками. **ВНИМАНИЕ!** Для этого типа ворот необходимо использовать рычаг V201



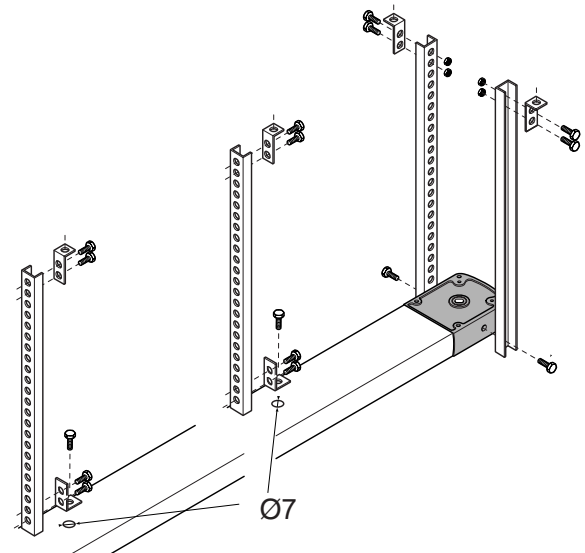
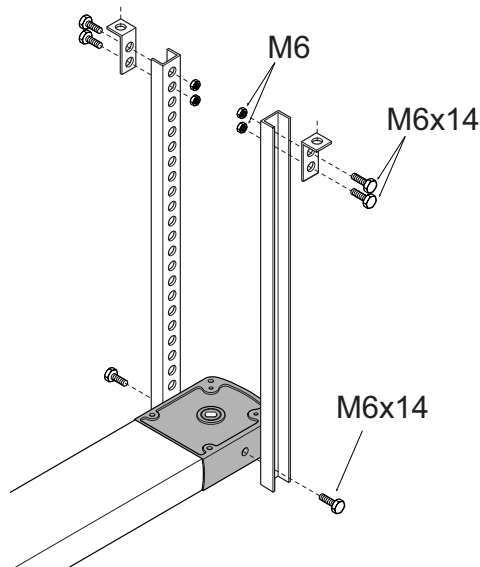
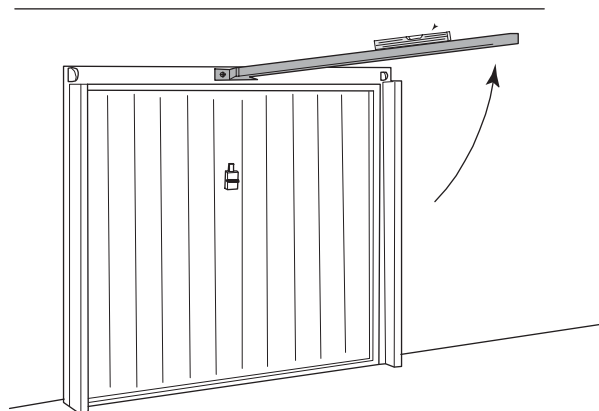
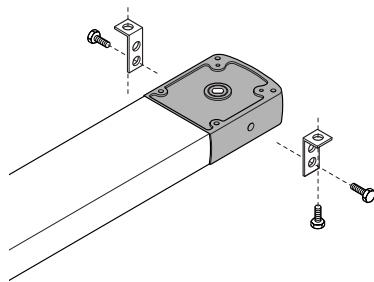
- Поднять направляющий профиль и установить на необходимом расстоянии от потолка. Укрепить уголки и крепежные скобы с отверстиями на направляющем профиле (поставляются в комплекте). При необходимости лишняя часть крепежных скоб обрезается.

ВНИМАНИЕ! Направляющий профиль имеет три отверстия $\Phi 7$ мм для дополнительного крепления. Дополнительное крепление используется для придания дополнительной жесткости системе.

- Используя уровень, выровнять и укрепить направляющий профиль на потолке.

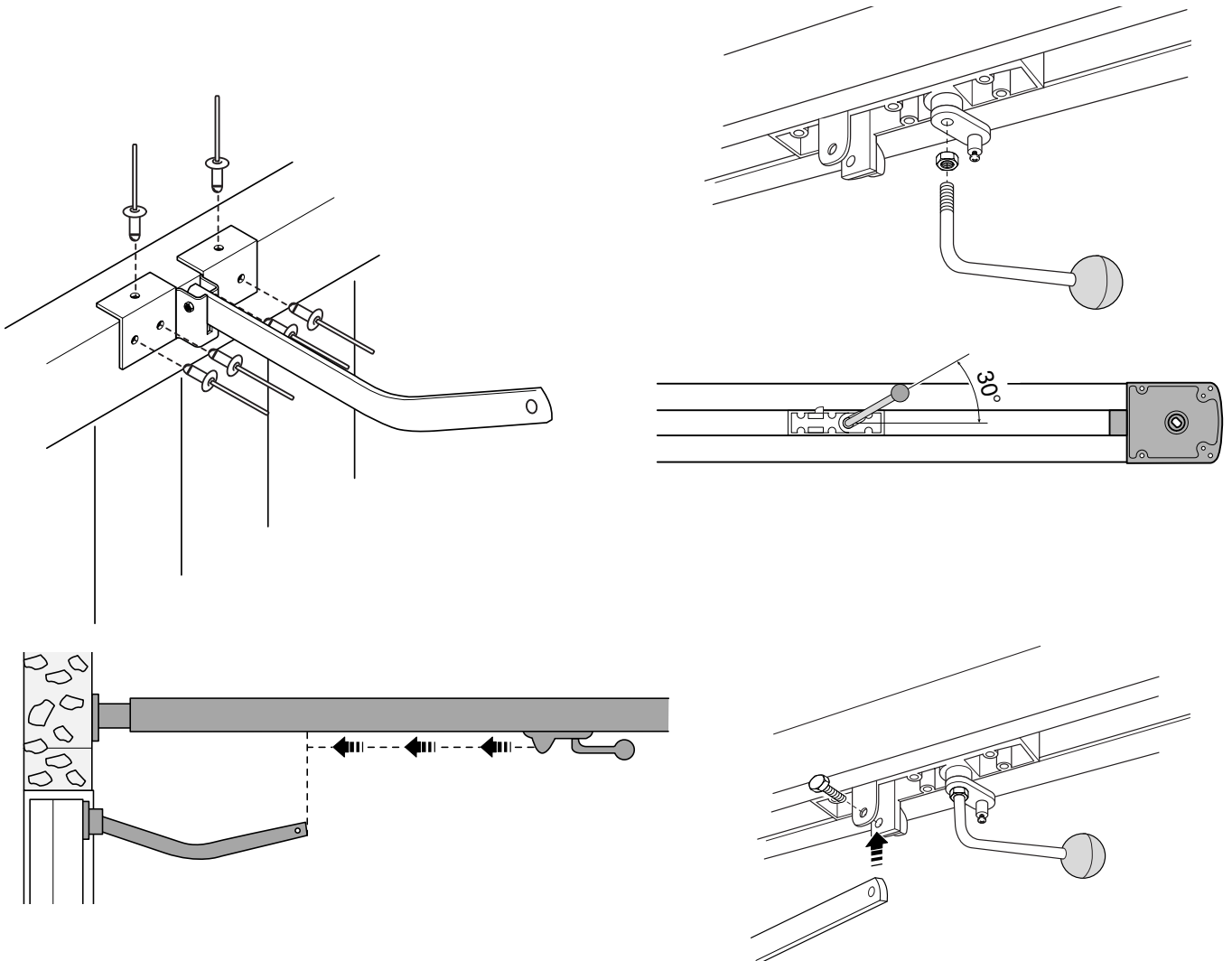
- Подготовить отверстие, трубы, коробка и т.п. для электропроводки.

Уровень



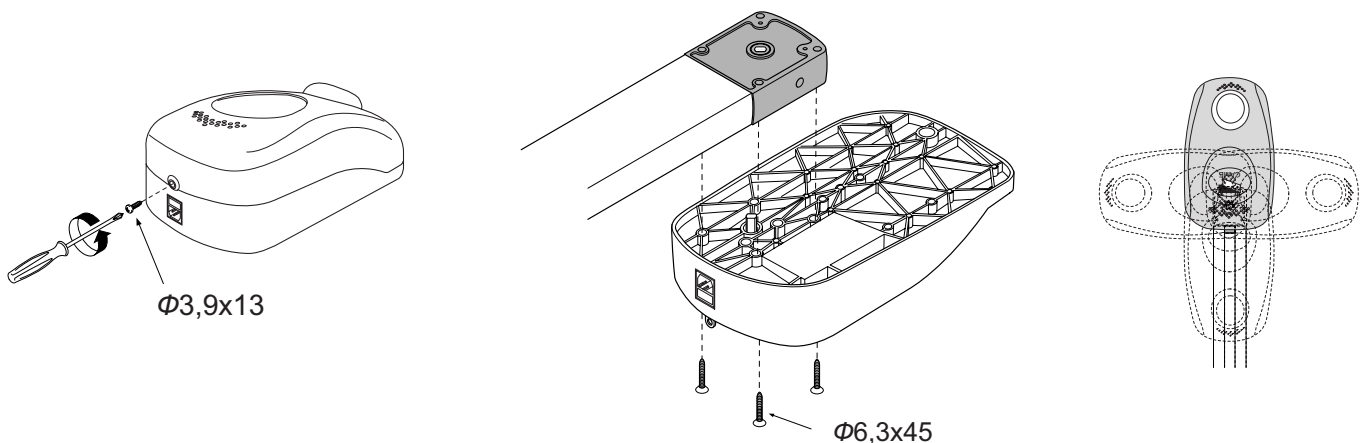
КРЕПЛЕНИЕ ПЕРЕДАЮЩЕГО РЫЧАГА

- Установить рычаг по центру верхнего края ворот и укрепить с помощью заклепок (поставляются в комплекте).
- Установить ручку разблокировки и вкрутить ее в отверстие на вращающейся втулке устройства разблокировки. Ручку рекомендуется установить в позиции, показанной на рисунке. Зафиксировать положение ручки с помощью гайки.
- Подвинуть тележку с ручкой разблокировки до передающего рычага. Прикрепить рычаг к тележке с помощью болта.



УСТАНОВКА ПРИВОДА

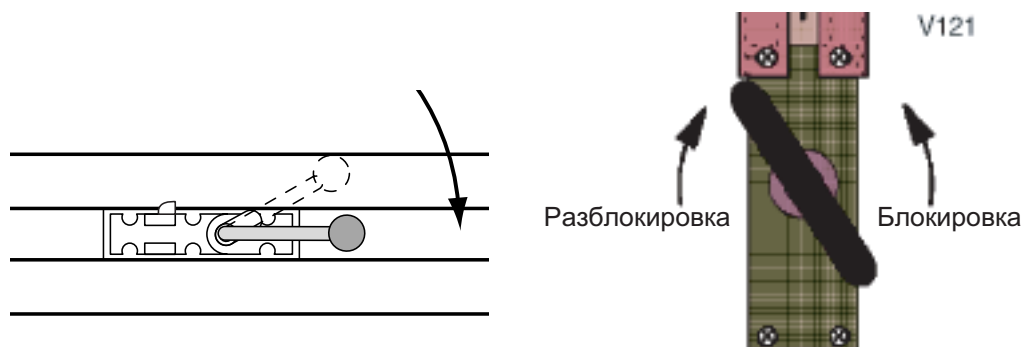
- Снять крышку привода, открутив винт $\Phi 3,9 \times 13$.
- Укрепить привод на направляющем профиле в требуемой позиции с помощью трех винтов $\Phi 6,3 \times 45$ (поставляются в комплекте).



ВНИМАНИЕ! Установку привода на направляющий профиль проводить только при разблокированной тележке.

РАЗБЛОКИРОВКА

- Для разблокировки повернуть ручку, как показано на рисунке. Блокировка происходит автоматически: при подаче управляющей команды ручка вернется в первоначальную позицию.
- При использовании системы дистанционной разблокировки с помощью тросика V121 (для сборки устройства руководствуйтесь технической документацией на устройство), повернуть ручку, как показано на рисунке, для разблокировки или блокировки привода.



ТЕХНИЧЕСКОЕ ОПИСАНИЕ БЛОКА УПРАВЛЕНИЯ ZL55

Блок управления предназначен для управления приводами V600-V700. Электропитание блока управления осуществляется от сети переменного тока 220 В, 50 Гц. По питанию блок управления защищен предохранителем 1,6А. Системы управления, подключаемые к блоку управления, имеют низковольтное питание 24 В и защищены предохранителем 315 мА. Общая потребляемая мощность токопотребляющих принадлежностей, подключаемых к блоку управления (защита предохранителем 3.15А), не должна превышать 40 Вт.

Фиксированное время работы привода - 80 с.

Безопасность

Фотоэлементы могут быть подключены для выполнения следующих функций:

- *Открывание в режиме закрывания (2-С1)*. При обнаружении фотоэлементами препятствия в цикле закрывания, направление движения створки ворот меняется на противоположное (выполняется открывание).
- *Стоп (1-2)*. При обнаружении фотоэлементами препятствия выполняется остановка движения ворот с деактивацией таймера автоматического закрывания. Для возобновления движения створки ворот необходимо использовать кнопки управления или брелок-передатчик.
- *Токовая система обнаружения препятствий*.

Выполняемые функции

- *Автоматическое закрывание*. Таймер автоматического закрывания автоматически активируется в конце цикла открывания. Время автоматического закрывания регулируется. Работа таймера прерывается при срабатывании любой системы безопасности. Таймер деактивируется при подаче команды "Стоп" или пропадании электропитания.
- *Обнаружение препятствий*. Когда двигатель остановлен (створка ворот открыта, закрыта или полуоткрыта после подачи команды "Стоп") работа кнопок управления и брелка-передатчика блокируется при обнаружении препятствий одной из систем безопасности (например, фотоэлементами).
- *Присутствие оператора*. Ворота двигателя только при нажатой и удерживаемой кнопке управления (радиоуправление не работает).
- *Предварительное включение сигнальной лампы*. При подаче команд открывания/закрывания, лампа, подключенная к контактам 10-Е, начинает мигать за 5 с до выполнения команды.
- *Команды пошагового управления (кнопка управления и радиоуправление)*:
 - "Открыть-стоп-закрыть-стоп";
 - "Открыть-закрыть";
 - "Только открыть".

Подключаемые принадлежности

- *Лампа подсветки (24 В, 25 Вт)*. Подключается к контактам W-Е. Лампа освещает пространство внутри гаража. После подачи команды "Открыть" лампа горит в течение 2.5 мин.
- *Сигнальная лампа (24 В, 25 Вт)*. Подключается к контактам 10-Е. Сигнальная лампа мигает при движении ворот.
- *V0670 плата резервного питания*. Автоматически включается при пропадании основного электропитания. При восстановлении электропитания выполняется подзарядка аккумуляторов.
- *Плата радиоприемника команд управления АF*.

Регулировки

TCA - регулировка времени автоматического закрывания

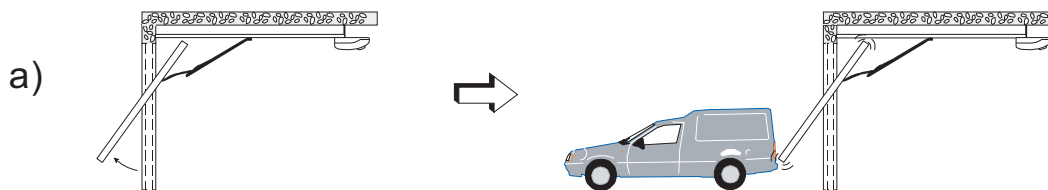
SENS - регулировка чувствительности токовой системы обнаружения препятствий.

⚠ ВНИМАНИЕ! Перед проведением регулировок в блоке управления, необходимо отключить электропитание и снять клеммы с аккумуляторов рез

ОПИСАНИЕ РАБОТЫ ТОКОВОЙ СИСТЕМЫ ЗАЩИТЫ

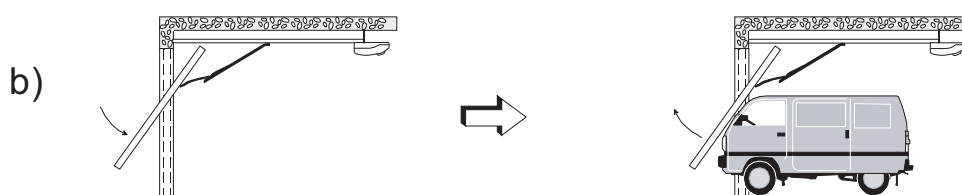
При обнаружении препятствий токовая система защиты:

a) При открывании останавливает ворота и активирует таймер автоматического закрывания (если функция "Автоматическое закрывание" включена".



b) При закрывании изменяет направление движения створки ворот на противоположное.

ПРИМЕЧАНИЕ - В ситуации b) если препятствие обнаружено 3 раза подряд, ворота останавливаются в полностью открытом состоянии. Таймер автоматического закрывания деактивируется. Необходимо использовать кнопки управления или брелок-передатчик для возобновления движения створки ворот.

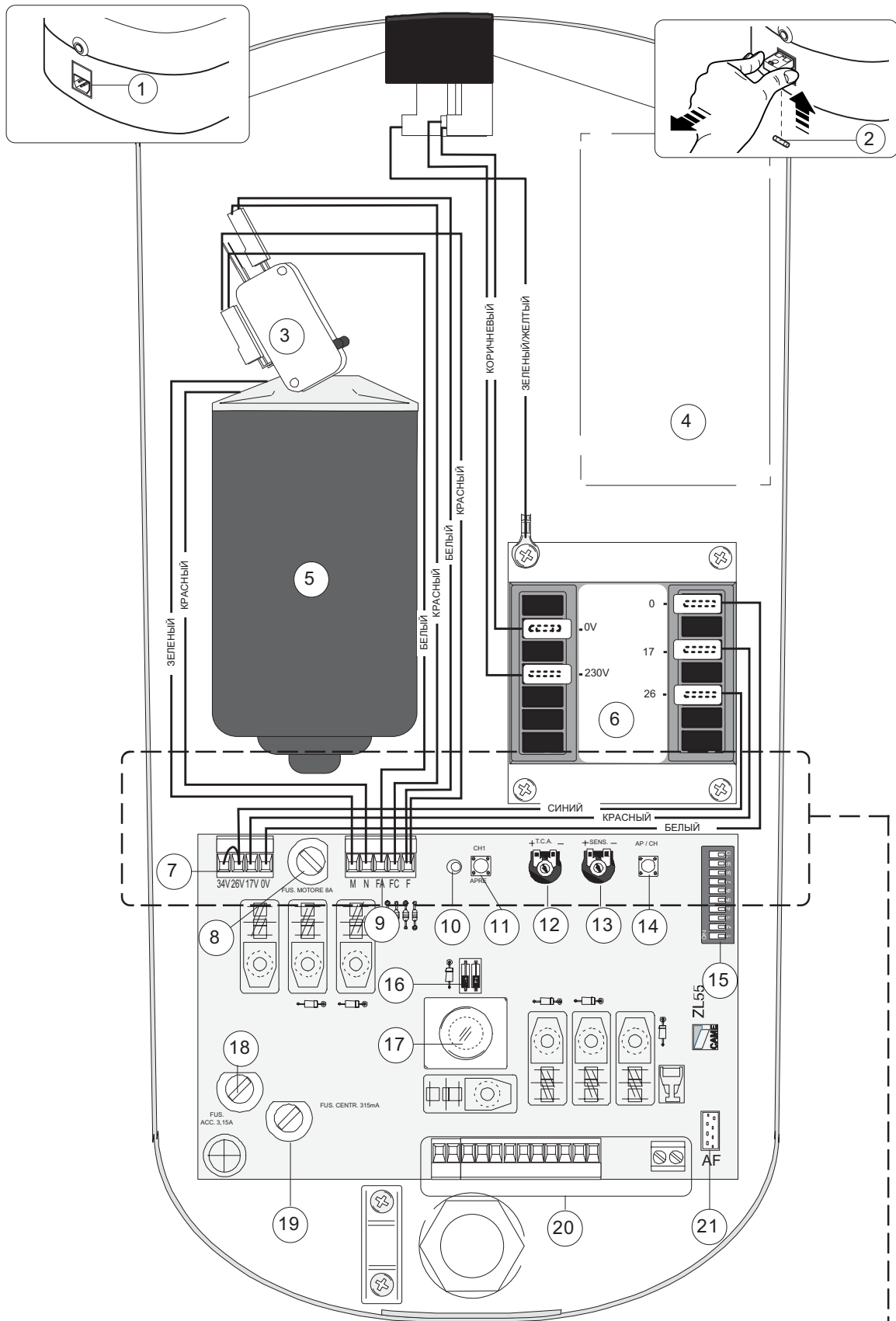


БЛОК УПРАВЛЕНИЯ ZL 55

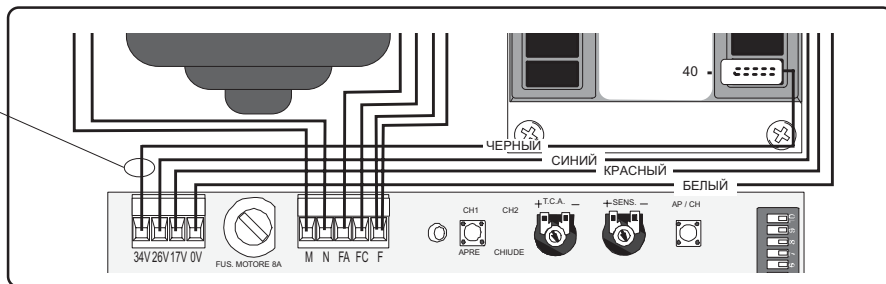
ОСНОВНЫЕ КОМПОНЕНТЫ

- 1) Разъем для подключения сетевого кабеля
- 2) Сетевой предохранитель 1,6 А
- 3) Концевые микровыключатели
- 4) Место для аккумуляторов резервного электропитания
- 5) Двигатель с редуктором
- 6) Трансформатор
- 7) Колодка подключения трансформатора
- 8) Предохранитель цепи питания двигателя: 8А (V600), 10А (V700)
- 9) Колодка подключения двигателя и концевых микровыключателей
- 10) Светодиодный индикатор
- 11) Кнопка запоминания радиокода
- 12) Регулировка TCA - время автоматического закрывания
- 13) Регулировка SENS - чувствительность токовой системы защиты
- 14) Кнопка запоминания конечных положений створки ворот
- 15) 10-позиционный микропереключатель выбора режимов работы
- 16) 2-позиционный микропереключатель выбора режимов работы
- 17) Лампа освещения
- 18) Предохранитель цепи питания принадлежностей 3.15 А
- 19) Предохранитель цепи питания устройств управления 315 мА
- 20) Колодка подключения устройств управления и безопасности
- 21) Разъем для подключения платы радиоприемника команд управления

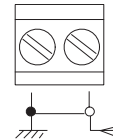
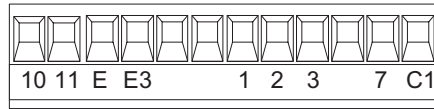
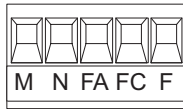
БЛОК УПРАВЛЕНИЯ ZL55



Только для V700

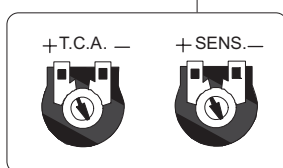
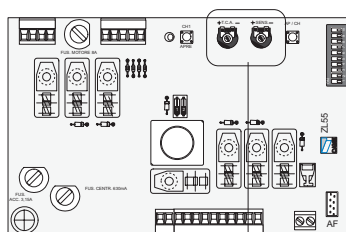


КОЛОДКА ПОДКЛЮЧЕНИЯ БЛОКА УПРАВЛЕНИЯ ZL55



<p>M N</p> 	<p>Выход для подключения двигателя =24 В</p>
<p>F FA</p> 	<p>Вход для подключения концевого микровыключателя открывания</p>
<p>F FC</p> 	<p>Вход для подключения концевого микровыключателя закрывания</p>
<p>10 11</p> 	<p>Выход ~24 В, 40 Вт для электропитания принадлежностей (например, фотоэлементов безопасности)</p>
<p>10 E</p> 	<p>Выход для подключения сигнальной лампы. Активен при движении. 24В, 25Вт</p>
<p>10 E3</p> 	<p>Выход для подключения лампы освещения. Активен 2.5 минуты после подачи команды "Открыть". 24В, 25Вт</p>
<p>1 2</p> 	<p>Вход для подключения кнопки "Стоп" или фотоэлементов безопасности для выполнения функции "Стоп". Нормально замкнутые контакты.</p>
<p>2 3</p> 	<p>Вход для подключения кнопки "Открыть". Нормально открытые контакты.</p>
<p>2 7</p> 	<p>Вход для подключения кнопки "Пошаговое управление". Нормально открытые контакты.</p>
<p>2 C1</p> 	<p>Вход для подключения фотоэлементов безопасности для выполнения функции "Открытие в режиме закрывания". Нормально замкнутые контакты.</p>

РЕГУЛИРОВКИ В БЛОКЕ УПРАВЛЕНИЯ ZL55

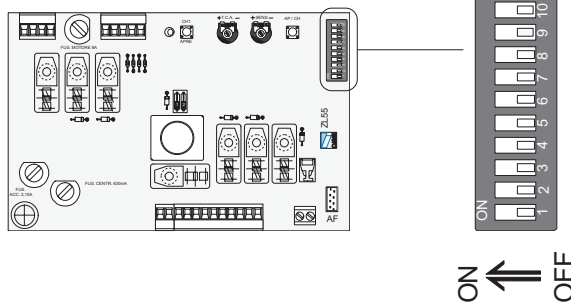


Регулировка T.C.A. - Время автоматического закрывания.

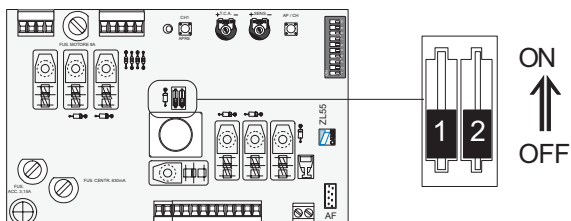
Регулировка SENS. - Чувствительность токовой системы защиты.



ВЫБОР ФУНКЦИЙ С ПОМОЩЬЮ МИКРОПЕРЕКЛЮЧАТЕЛЕЙ



- 1 ON** - Функция "Автоматическое закрывание" включена
 - 2 ON** - Функция "Открыть-Стоп-Заккрыть-Стоп" (контакты 2-7 и радиоуправление)
 - 2 OFF** - Функция "Открыть-Заккрыть" (контакты 2-7 и радиоуправление)
 - 3 OFF** - Функция "Открыть" (контакты 2-7 и радиоуправление)
 - 4 ON** - Предварительное включение сигнальной лампы (на 5 секунд) перед открыванием и закрыванием створки ворот
 - 5 ON** - Функция "Обнаружение препятствий" включена
 - 6 ON** - Функция "Присутствие оператора" включена (движение створки только при удержании кнопки управления; радиоуправление не работает)
 - 7 OFF** - Функция "Открывание в режиме закрывания" включена (только при подключении фотоэлементов к контактам 2-С1)
- Внимание! Если нет подключений к контактам 2-С1 установить микропереключатель 7 ON)**
- 8 OFF** - Не используется. Должен быть в положении OFF.
 - 9 OFF** - Не используется. Должен быть в положении OFF.
 - 10 ON** - Концевой микровыключатель при закрывании выполняет функцию "Стоп"
 - 10 OFF** - Концевой микровыключатель при закрывании выполняет функцию "Замедление в цикле закрывания".



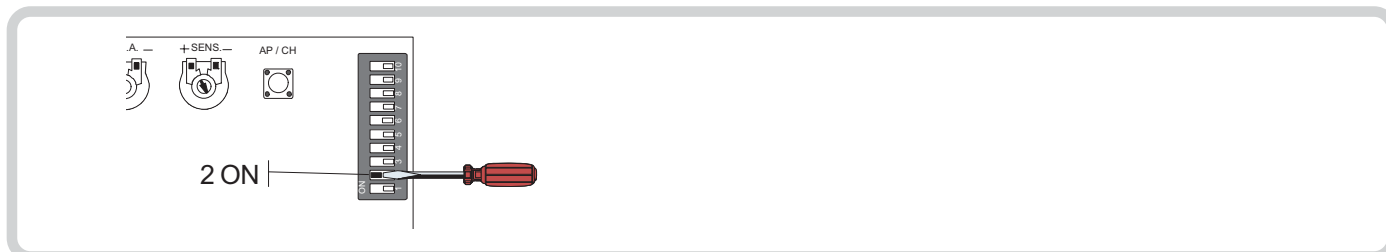
- 1 ON** - Управление приводом V600
- 1 OFF** - Управление приводом V700
- 2 OFF** - Не используется. Должен быть в положении OFF.

ВНИМАНИЕ! Перед проведением регулировок тщательно ознакомьтесь с инструкцией.

Микровыключатель открывания работает только на выполнение функции "Стоп" (концевой микровыключатель открывания).

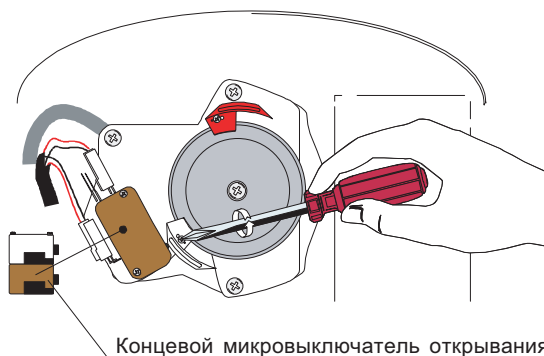
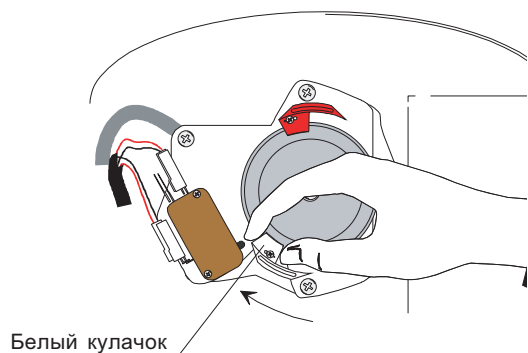
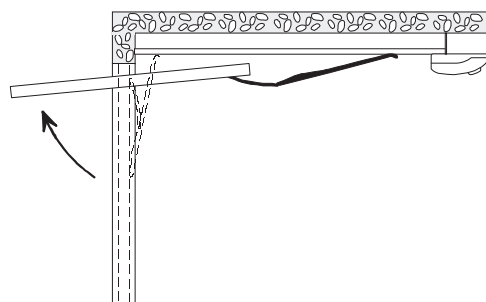
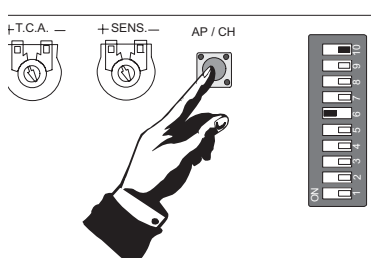
Микровыключатель закрывания может работать в одном из следующих режимов: 1) функция "Стоп" (концевой микровыключатель открывания); 2) функция "Замедление" (микровыключатель замедления в режиме закрывания).

Установить микропереключатель 2 в положение ON перед проведением каких-либо регулировок.



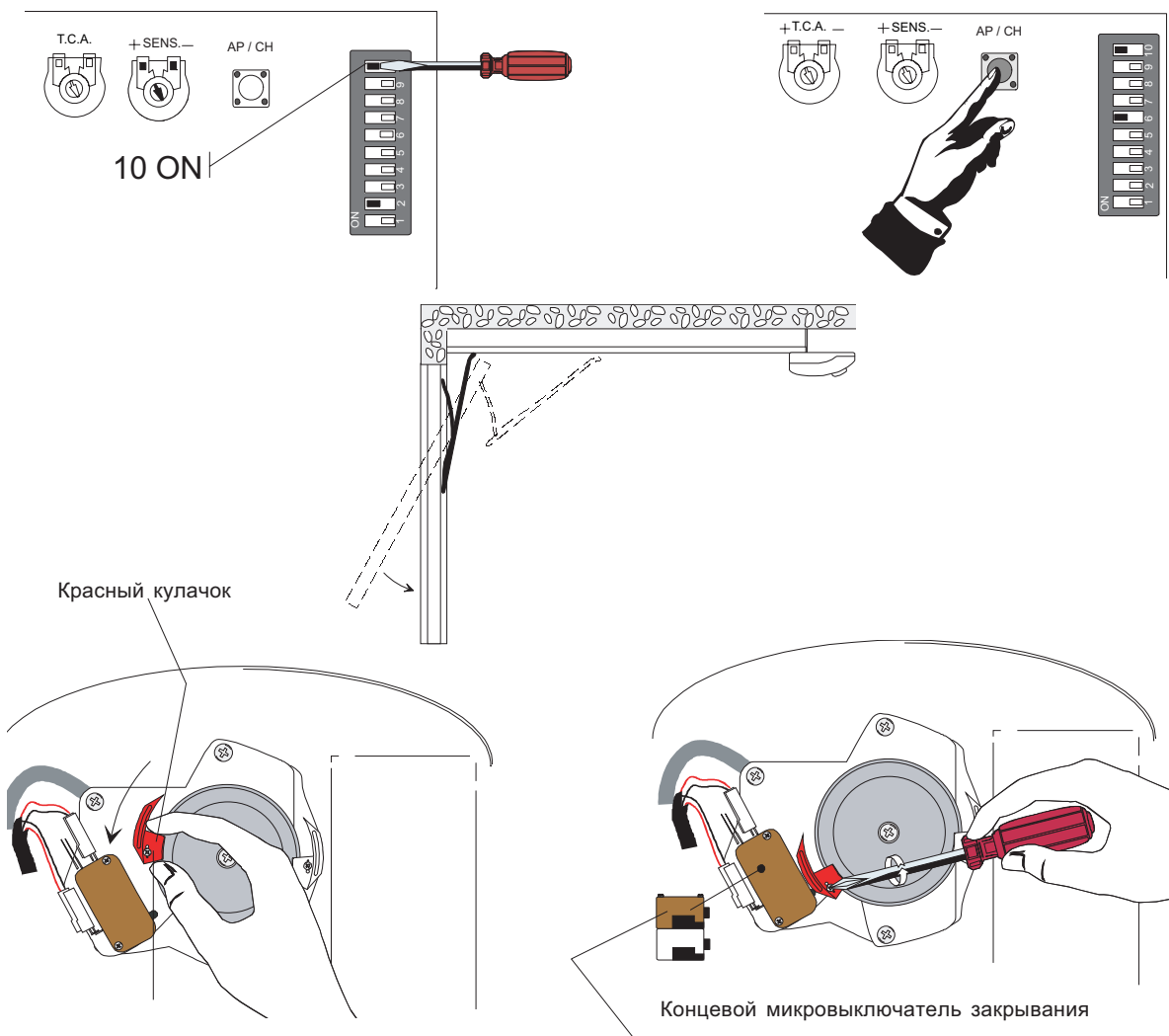
РЕГУЛИРОВКА КОНЦЕВОГО МИКРОВОКЛЮЧАТЕЛЯ ОТКРЫВАНИЯ

- Нажать кнопку "AP/CH". Как только створка ворот откроется до необходимой позиции, нажать на кнопку еще раз.
- Повернуть белый кулачок до срабатывания концевого микровыключателя открывания и зафиксировать его с помощью винта.



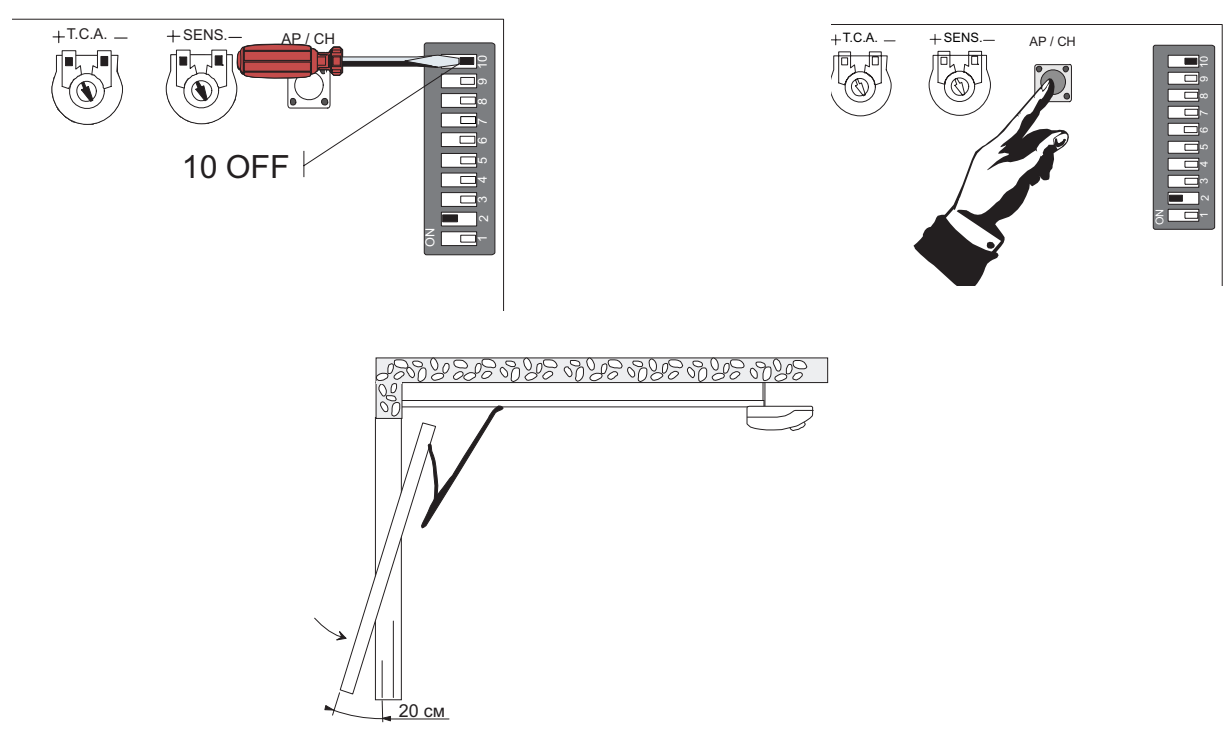
РЕГУЛИРОВКА КОНЦЕВОГО МИКРОВОКЛЮЧАТЕЛЯ ЗАКРЫВАНИЯ

- Установить микропереключатель 10 в положение ON.
- Нажать кнопку "AP/CH". Как только створка ворот полностью не закроется, нажать на кнопку еще раз.
- Повернуть красный кулачок до срабатывания концевого микровыключателя закрывания и зафиксировать его с помощью винта.

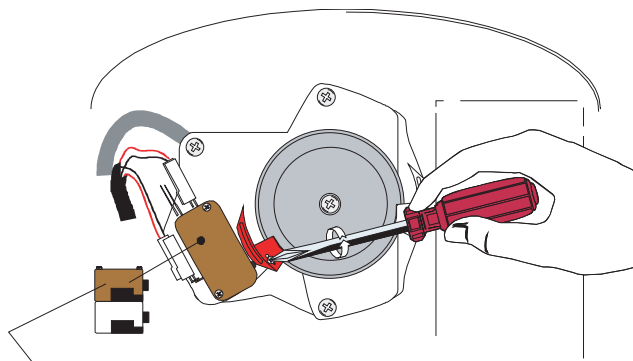
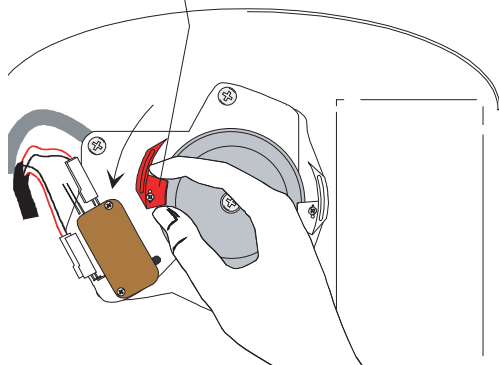


РЕГУЛИРОВКА МИКРОВЫКЛЮЧАТЕЛЯ ЗАМЕДЛЕНИЯ В ЦИКЛЕ ЗАКРЫВАНИЯ

- Установить микропереключатель 10 в положение OFF.
- Нажать кнопку "AP/CH". Как только створка ворот опустится на расстояние около 20 см до полного закрывания, нажать на кнопку еще раз.
- Повернуть красный кулачок до срабатывания микровыключателя закрывания и зафиксировать его с помощью винта.



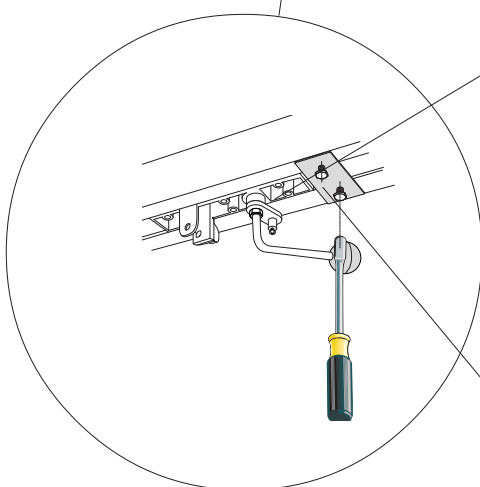
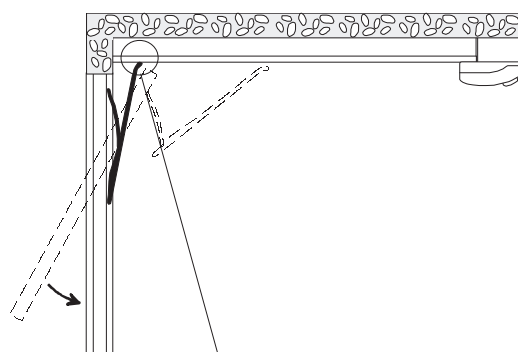
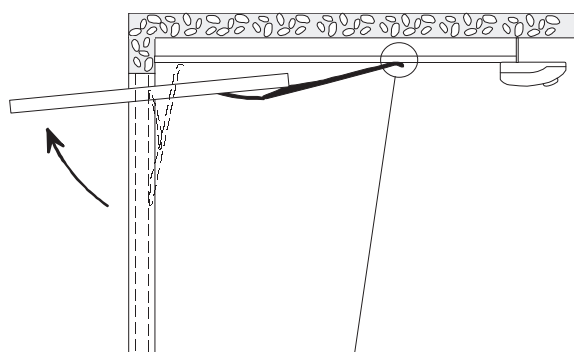
Красный кулачок



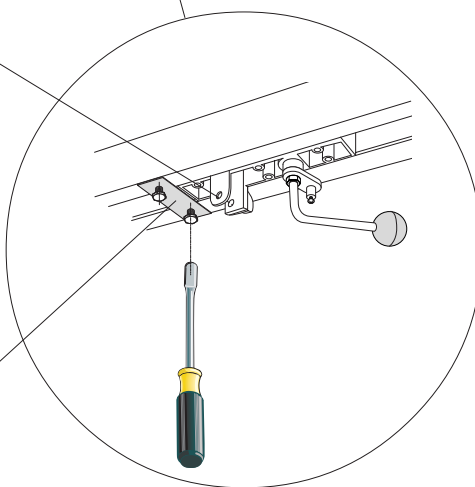
Концевой микровыключатель закрывания

УСТАНОВКА МЕХАНИЧЕСКИХ УПОРОВ

В конечных положениях открывания и закрывания ворот необходимо установить на направляющем профиле механические упоры безопасности, как показано на рисунке.



ТЕЛЕЖКА



МЕХАНИЧЕСКИЙ УПОР

ТЕХНИЧЕСКОЕ ОБСЛУЖИВАНИЕ

Система не требует проведения специфических работ по техническому обслуживанию. Однако, желательно периодически смазывать ролики и петли ворот, а также проверять натяжение цепи или ремня.



Management quality certificate
DIN EN ISO 9001



Registration №
12 100 8953



Официальное представительство в Украине
компании CAME Cancelli Automatici S.p.A.
ООО «CAME Украина»
03141, Киев
ул. Николая Амосова 2, офис 4
Тел.: (044) 270-48-18
Факс: (044) 270-48-20
Сервисная служба: service@came.com.ua