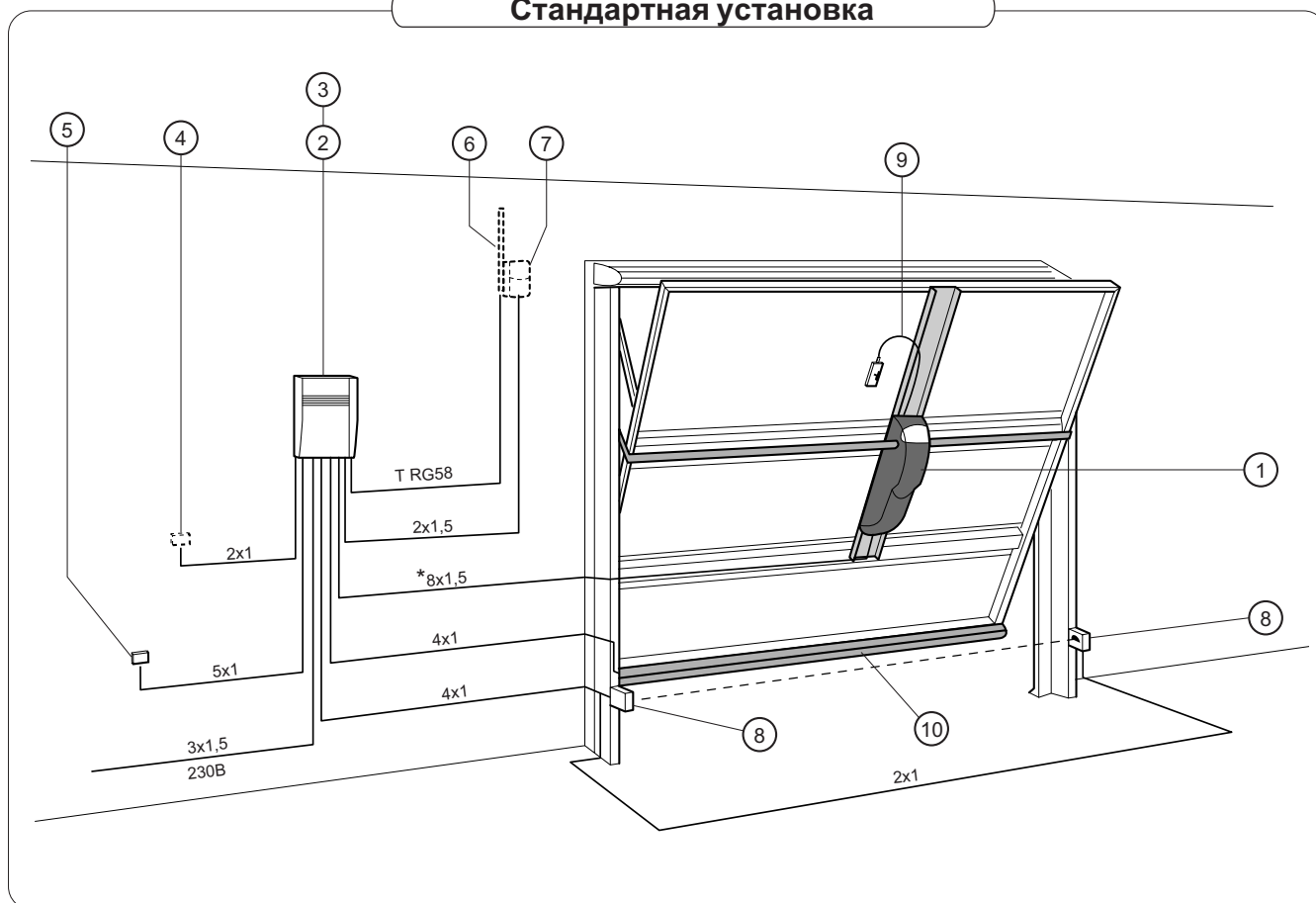


EMEGA

Автоматическая система для подъемно-поворотных ворот

Стандартная установка



Стандартная установка системы включает следующие устройства:

- 1) Привод EMEGA
- 2) Блок управления
- 3) Радиоприемник команд управления
- 4) Ключ-выключатель
- 5) Кнопки управления
- 6) Антенна
- 7) Сигнальная лампа
- 8) Фотоэлементы безопасности
- 9) Устройство разблокировки
- 10) Резиновый профиль безопасности с фотоэлементами

* Для модели E1024.

Подключение микровыключателей осуществляется кабелем 4x1 мм²

Подключение двигателя: кабелем 2x1.5 мм² (при дальности до 20 м)

кабелем 2x2.5 мм² (при дальности до 30 м)

ХАРАКТЕРИСТИКИ

Общее описание

- Рычажная автоматическая система для гаражных подъемно-поворотных ворот.
- Система разработана и произведена CAME Cancelli automatici S.p.A. в полном соответствии с действующими стандартами безопасности. Класс защиты IP 54.
- Гарантия 12 месяцев со дня продажи при условии соблюдения настоящей инструкции и отсутствии механических повреждений и следов самостоятельного ремонта.

Модели

- E300** Самоблокирующийся однофазный привод с кодером; электропитание 220В, 50 Гц; мощность двигателя 150 Вт, вращающий момент 250 Нм; предназначены для автоматизации ворот площадью до 9 м² (18 м² при установке двух приводов).
- E450** Самоблокирующийся однофазный привод с кодером; электропитание 220В, 50 Гц; мощность двигателя 200 Вт, вращающий момент 420 Нм; предназначены для автоматизации ворот площадью до 14 м² (28 м² при установке двух приводов).
- E1024** Самоблокирующийся привод; электропитание =24В; мощность двигателя 180 Вт, вращающий момент 450 Нм; предназначены для автоматизации ворот площадью до 14 м² (28 м² при установке двух приводов); рекомендуется для интенсивного использования.

Принадлежности

- E001** Несущий профиль для установки привода и блока управления ZE5. Профиль (длина 2 м) выполнен из анодированной стали с предварительно просверленными установочными отверстиями.
- E781A** Боковая передающая опора (комплект). При установке одного привода по центру ворот необходимо два комплекта; при установке одного привода сбоку - достаточно одного комплекта.
- E782A** Труба передачи квадратного сечения (25x25 мм). Толщина стенки 2 мм. Длина 3 метра.
- E783** Пара шарнирных рычагов.
- E784** Удлинитель шарнирного рычага (для ворот высотой более 2.4 м)
- E785A** Пара прямых телескопических рычагов (сечение трубы 40x10 мм)
- E786A** Пара изогнутых телескопических рычагов (сечение трубы 40x10 мм)
- E787A** Удлинитель телескопических рычагов E785A/E786A (для ворот высотой более 2.4 м)

Дополнительные принадлежности

- V121** Система разблокировки с тросом (длина 3 м), ручкой разблокировки и креплением.
- E881** Электрозамок

Блоки управления

- ZE5** Блок управления для моделей E300 и E450. Может быть установлен как на несущем профиле E001, так и вне его (максимальная длина кабеля 5 м).
- ZL170** Блок управления для одного привода E1024, установленного по центру или сбоку ворот
- ZL19A** Блок управления для двух приводов E1024, установленных по бокам ворот

Техническое описание

- **Привод** с двигателем переменного тока (питание 220В) оборудованный термозащитой или постоянного тока (питание 24В). Корпус редуктора выполнен из пресованного алюминия. Редуктор нереверсивный с червячной передачей и геликоидальной шестерней постоянно смазываемый густой смазкой.
- **Корпус привода** ABS с прозрачным окном для лампы освещения.
- **Кодер** для контроля движения ворот и управления циклами замедления (для E300/E450).
- **Микровыключатель** для остановки движения ворот в цикле открывания.
- **Микровыключатель** для включения режима замедления в цикле закрывания (E1024).
- **Ручка разблокировки** установлена на приводе.

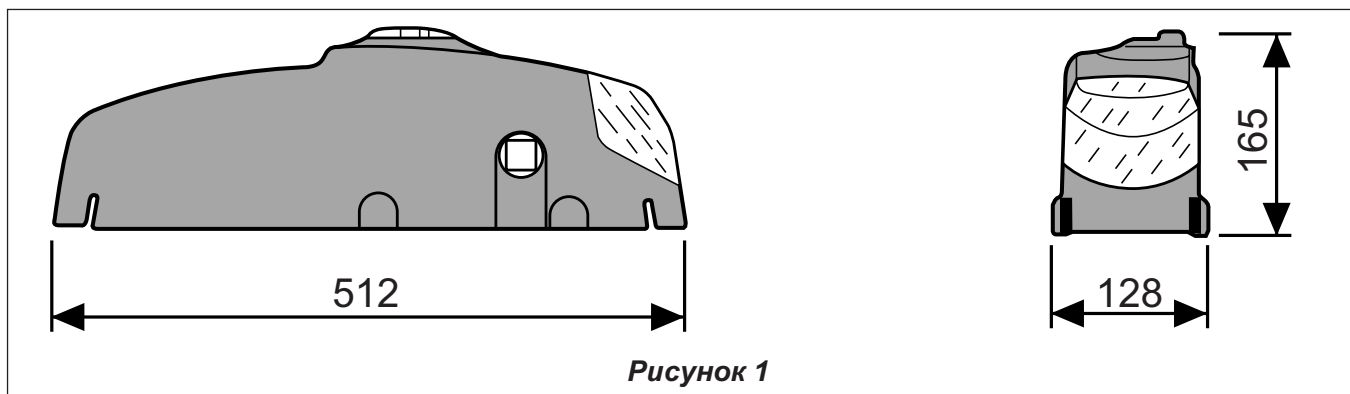
ВНИМАНИЕ! Для облегчения установки, обслуживания и эксплуатации системы, а также для гарантии ее безопасной работы рекомендуется устанавливать устройства управления и безопасности CAME.

ТЕХНИЧЕСКИЕ ХАРАКТЕРИСТИКИ ПРИВодОВ

Модель	Масса, кг	Напряжение питания, В	Номинальный ток, А	Максимальная мощность, Вт	Интенсивность использования, %	Вращающий момент, Нм	Время открывания, с	Конденсатор, мкФ
E300	7,5	~220	2	150	50	250	15	10
E450	8			200		420		12
E1024	9	=24	15	180	Интенсивный режим	450	13-32	-

Данные в таблице приведены для номинального напряжения питания и нормальных условий эксплуатации. Характеристики гарантируются только при установке устройства в полном соответствии с настоящей инструкцией.

ГАБАРИТНЫЕ РАЗМЕРЫ

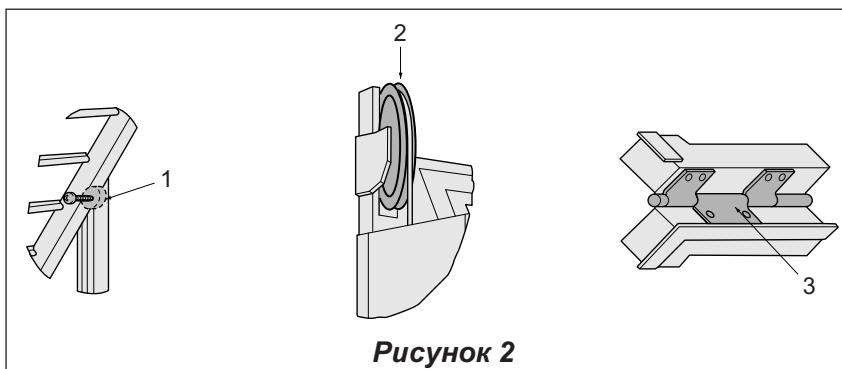


ПЕРЕД УСТАНОВКОЙ ПРИВОДА НЕОБХОДИМО ПРОВЕРИТЬ СЛЕДУЮЩИЕ МОМЕНТЫ

1) Движение ворот должно быть плавным, легким и равномерным на всем пути их движения (от закрытого до открытого состояния). Не должно быть сильного трения или большого зазор между подшипниками скольжения (1) и роликами (2);

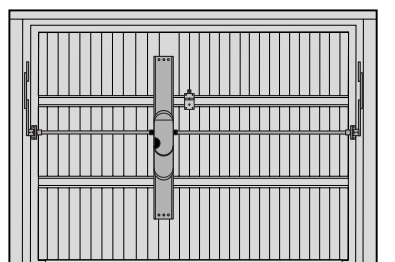
2) Конструкция ворот должна быть жесткой и прочной. Петли работоспособны хорошо смазаны;

3) Электропроводка должна быть проложена в соответствии с требованиями нормативных документов для всех устройств управления и безопасности, входящих в систему.

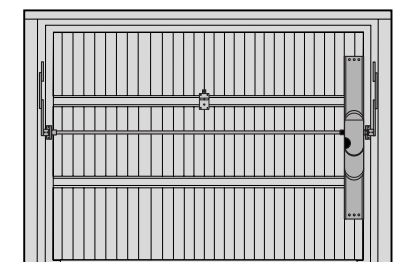


ПЕРЕД УСТАНОВКОЙ ПРИВОДА НЕОБХОДИМО ПРОВЕРИТЬ СЛЕДУЮЩИЕ МОМЕНТЫ

Установка привода по центру ворот



Установка привода сбоку ворот



Установка двух приводов по бокам ворот

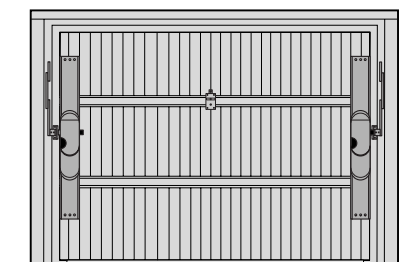


Рисунок 3

Процедура установки, описанная в настоящем разделе, относится к автоматизации подъемно-поворотных ворот (высотой до 2.4 м, сбалансированных противовесами с расстоянием между рычагом ворот и коробом противовесов не менее 15 мм) путем центральной установки одного привода с рычагами E785A. Особенности установки приводов для других типов ворот приведены в конце инструкции в соответствующих разделах.

МОНТАЖ НЕСУЩЕГО ПРОФИЛЯ E001

Опустите ворот до конца вниз. От нижней оси рычагов ворот отмерить вниз по поверхности ворот расстояние 110 мм. Установить несущий профиль таким образом, чтобы стрелка указывала вверх, а отверстие "А" на несущем профиле совпадало с отмеренным отрезком 110 мм. Закрепить несущий профиль на воротах с помощью болтов или заклепок и отрезать его излишки.

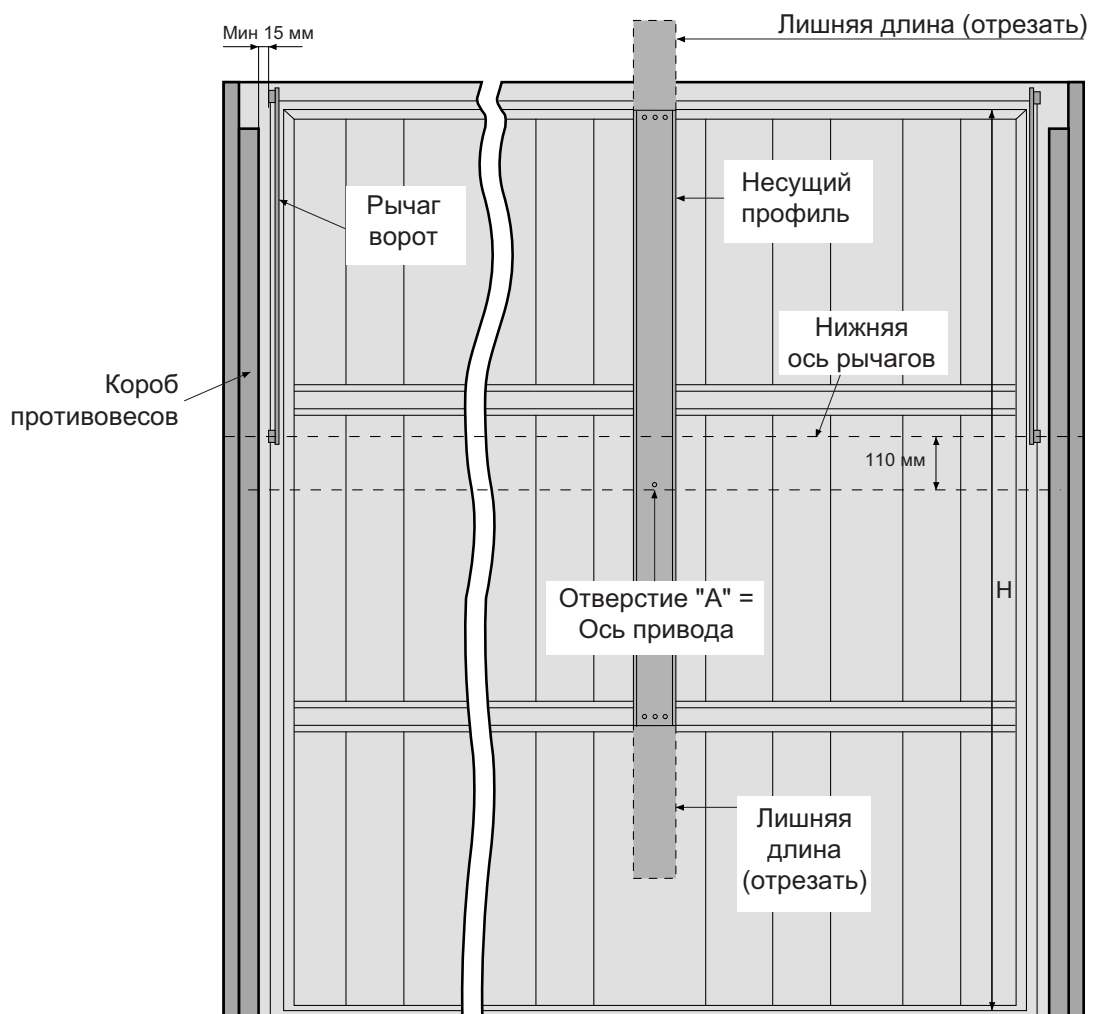


Рисунок 4

МОНТАЖ ПРИВОДА И БОКОВОЙ ПЕРЕДАЮЩЕЙ ОПОРЫ

Установить привод на несущий профиль и совместить отверстия в приводе и профиле. Закрепить привод с помощью двух болтов с гайками. После этого смонтировать боковые передающие опоры (на горизонтальной оси двигателя) на вертикальных стойках полотна ворот.

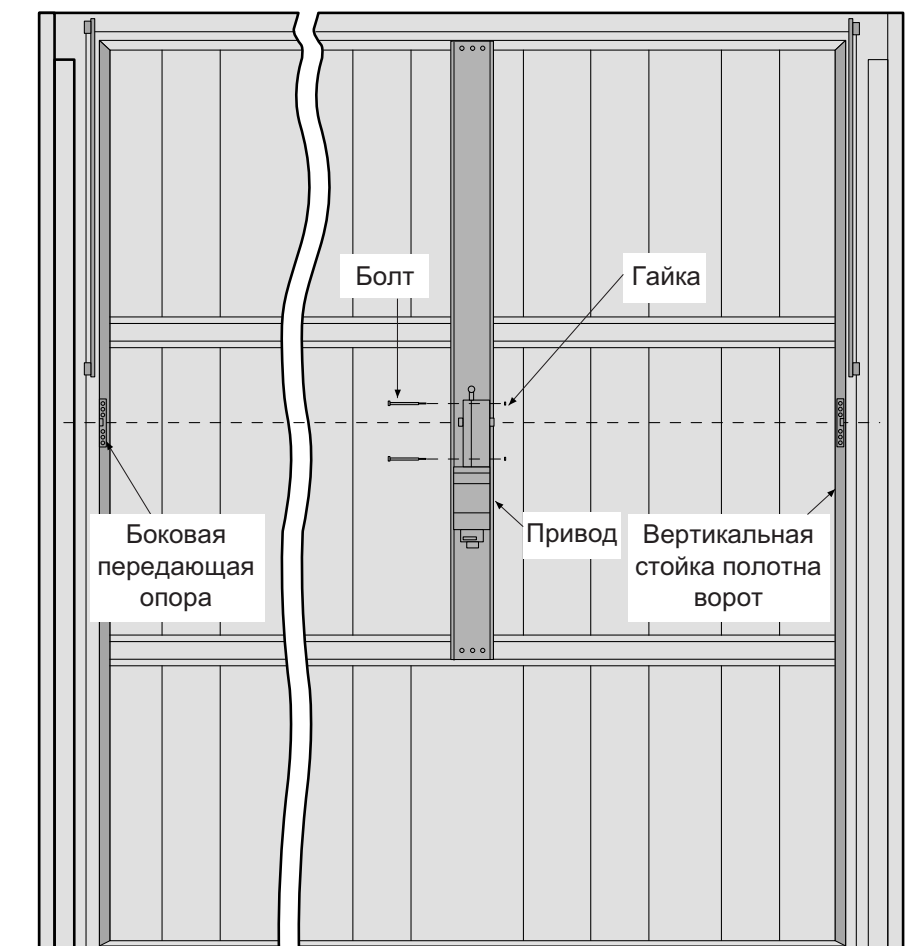
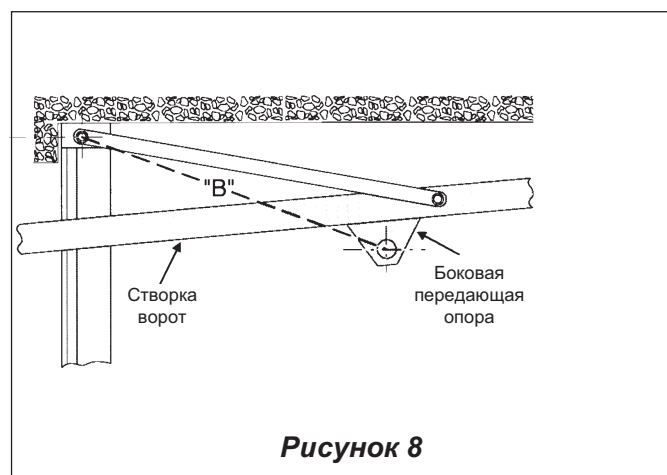
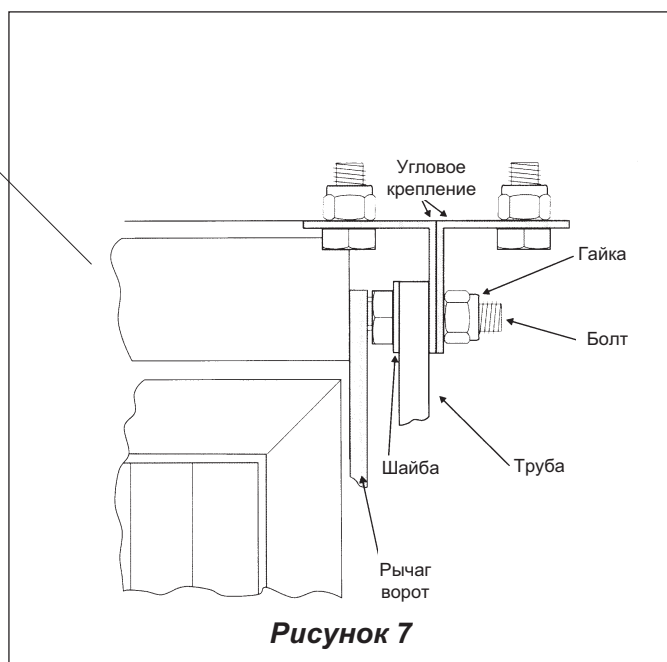
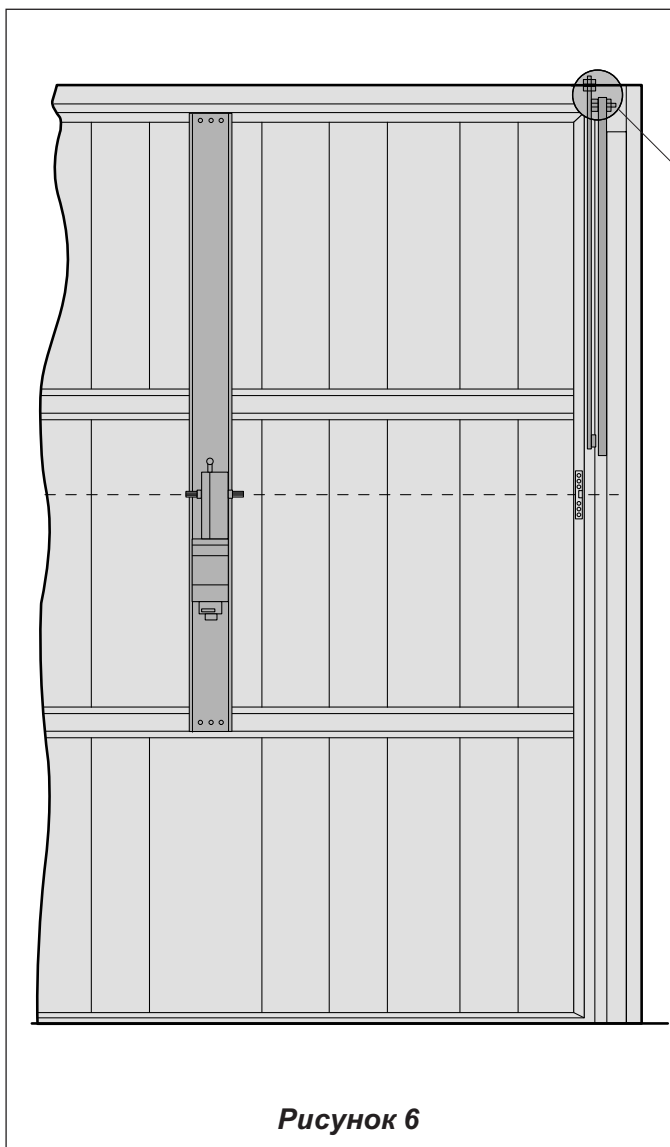


Рисунок 5

МОНТАЖ ПРЯМОГО ТЕЛЕСКОПИЧЕСКОГО РЫЧАГА Е785А

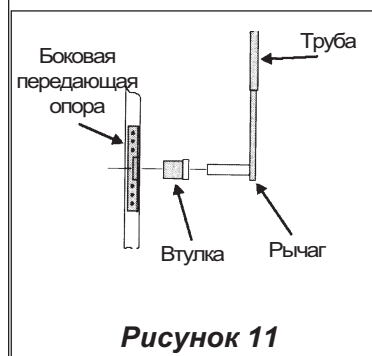
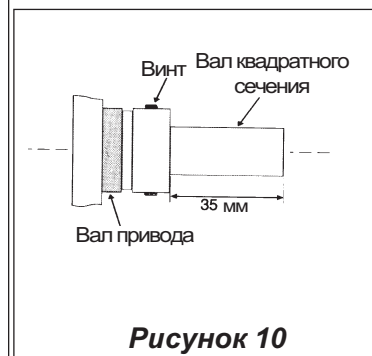
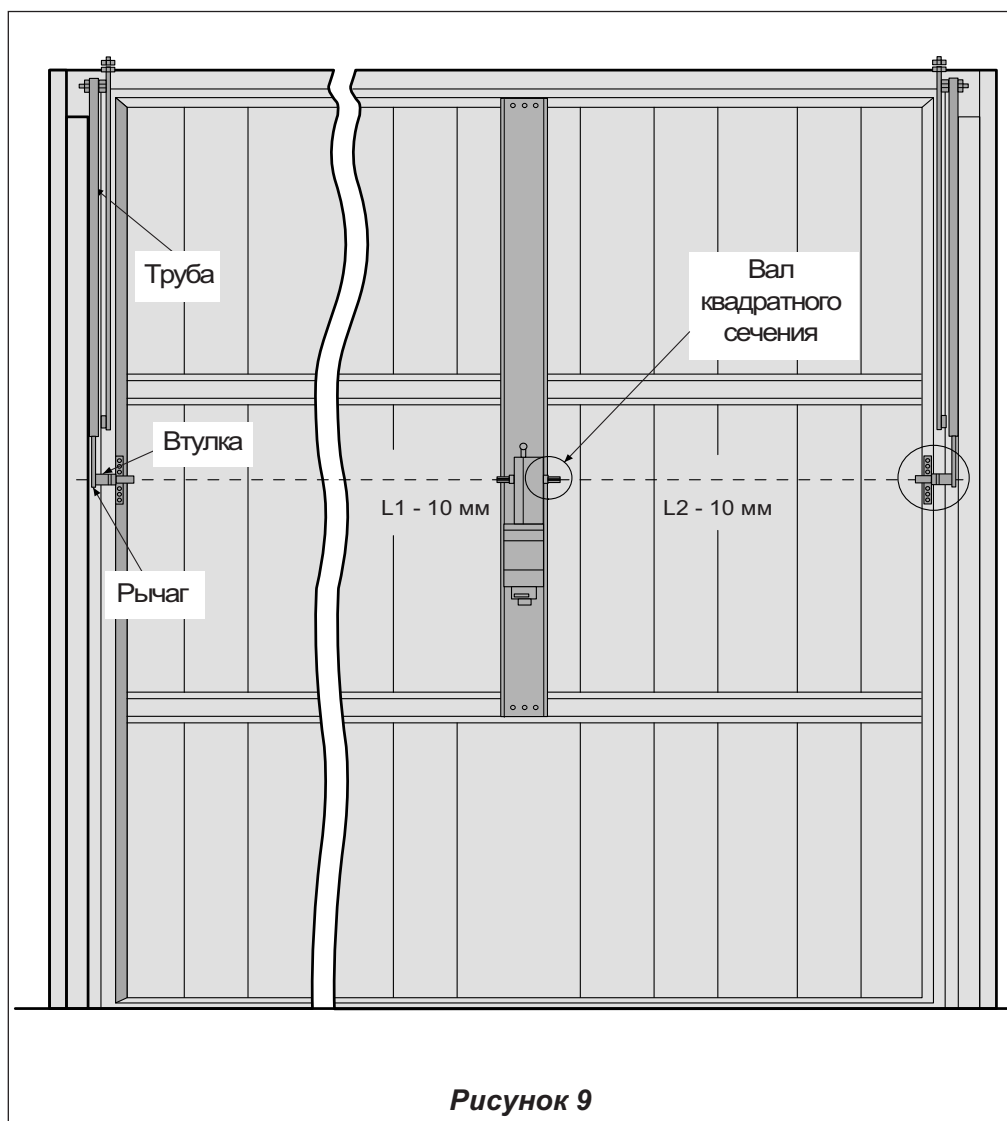
Полностью поднять (открыть) ворота и измерить размер "В" (рисунок 8). Укоротить рычаг и трубу, сделав их длиной на 30 мм меньше размера "В". Установить трубу и угловое крепление и зафиксировать их с помощью прилагаемых болтов, шайб и гаек. Трубу притянуть снаружи как можно ближе к рычагу ворот и закрепить с помощью болтов или прочно приварить (рисунок 7).

Монтаж удлиннителя Е 787А (для ворот высотой от 2400 до 2700 мм). Для монтажа устройства необходимо, как и в предыдущем случае, измерить размер "В" и укоротить трубу, сделав ее на 30 мм меньше размера "В".



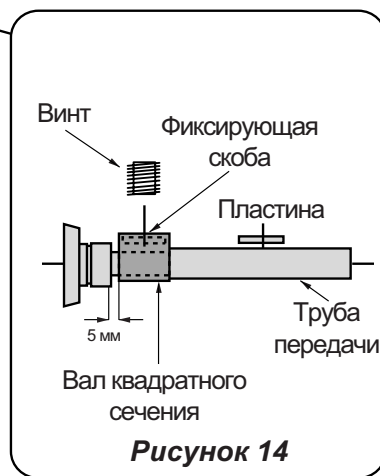
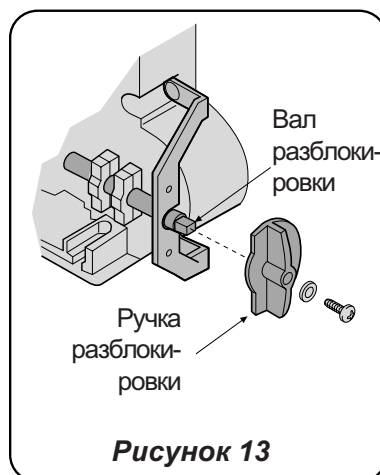
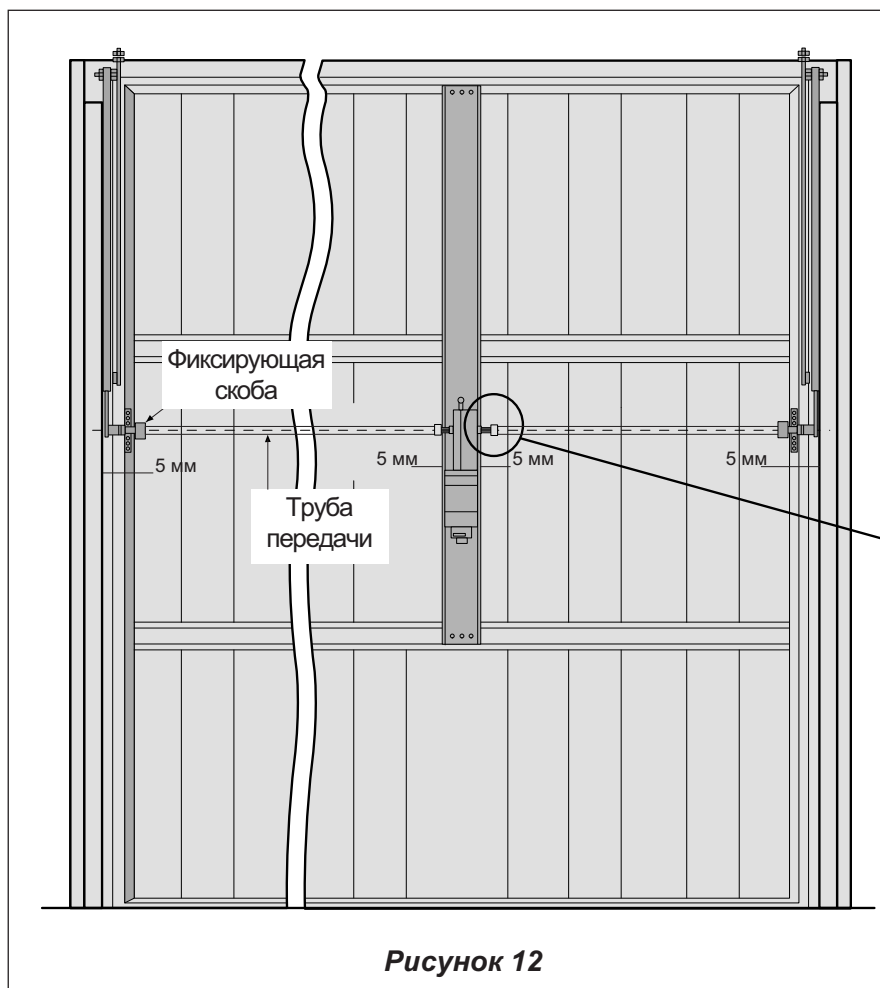
МОНТАЖ ВАЛОВ КВАДРАТНОГО СЕЧЕНИЯ E781A

Установить валы квадратного сечения на вал привода таким образом, чтобы они выступали на 35 мм, а затем зажать их с помощью имеющихся на валу двигателя винтов (рисунок 10). Втулки смазать и вставить в боковую передающую опору. Обрезать трубу передачи, сделав ее на 10 мм короче размеров L1 и L2 (расстояние между втулками и валами двигателя). Рычаг смазать и вставить в трубу, затем соединить рычаг с втулкой и боковой передающей опорой, как показано на рисунке 11.



МОНТАЖ ТРУБЫ ПЕРЕДАЧИ E782A

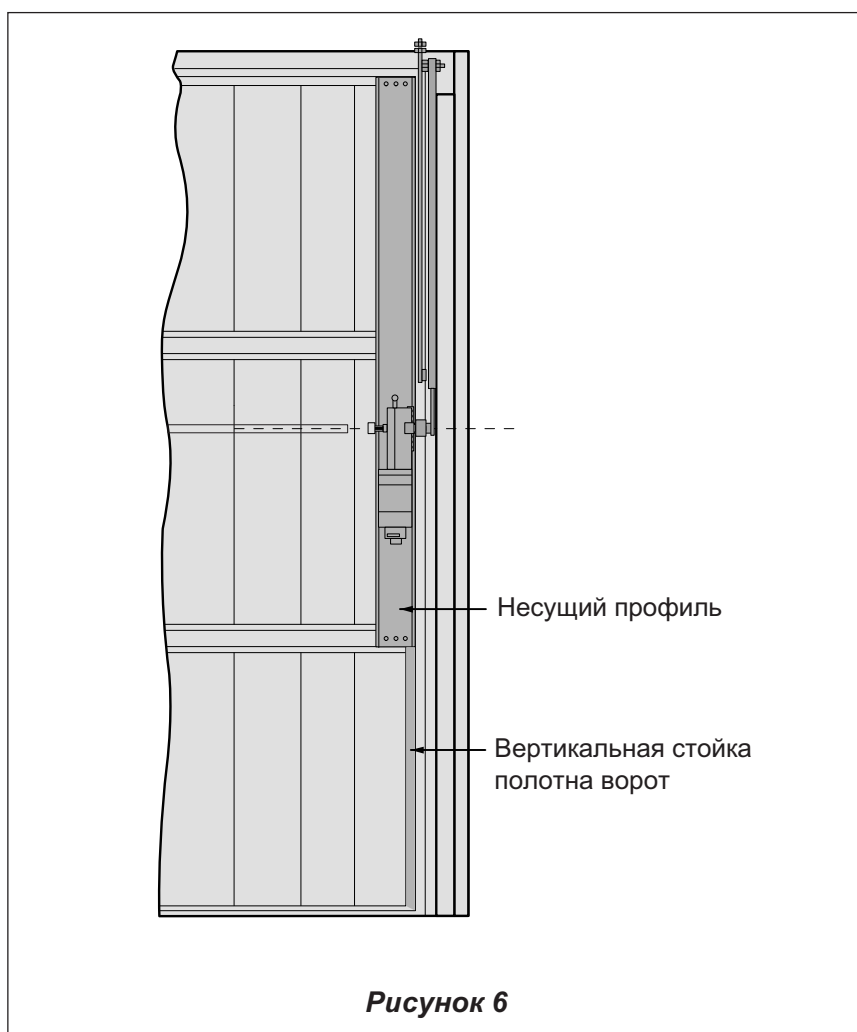
Одеть ручку на вал разблокировки (рисунок 13). Разблокировать редуктор, повернув ручку по часовой стрелке (с помощью этой операции облегчается соединение валквадратного сечения - труба передачи - рычаг). Одеть две фиксирующие скобы на трубу передачи и соединить ее сначала с валом квадратного сечения, а затем с рычагом. Установить фиксирующие скобы и пластины на концы трубы передачи и закрепить их с помощью винтов (рисунок 14). Заблокировать редуктор, повернув ручку в противоположную сторону.



ОСОБЕННОСТИ МОНТАЖА ОДНОГО ПРИВОДА СБОКУ ВОРОТ

В основном процедура монтажа совпадает с описанной выше. Однако, следует учесть следующие особенности:

- Несущий профиль монтируется на вертикальной стойке полотна ворот;
- Следует использовать только один комплект E 781A и устанавливать его на расположенную напротив привода (с другой стороны ворот) вертикальную стойку.



ОСОБЕННОСТИ МОНТАЖА ДВУХ ПРИВОДОВ

В основном процедура монтажа совпадает с описанной выше. Однако, следует учесть следующие особенности:

- Оба несущих профиля монтируются на вертикальные стойки полотна ворот;
- Труба передачи E782A устанавливается только для модели E1024. Это обеспечивает синхронную работу приводов и поддержание постоянной балансировки ворот.

ЭЛЕКТРИЧЕСКИЕ ПОДКЛЮЧЕНИЯ К БЛОКУ УПРАВЛЕНИЯ ZE5

F-Fa Концевой микровыключатель открывания

E300/E450 - ZE5

U-V-W Двигатель привода

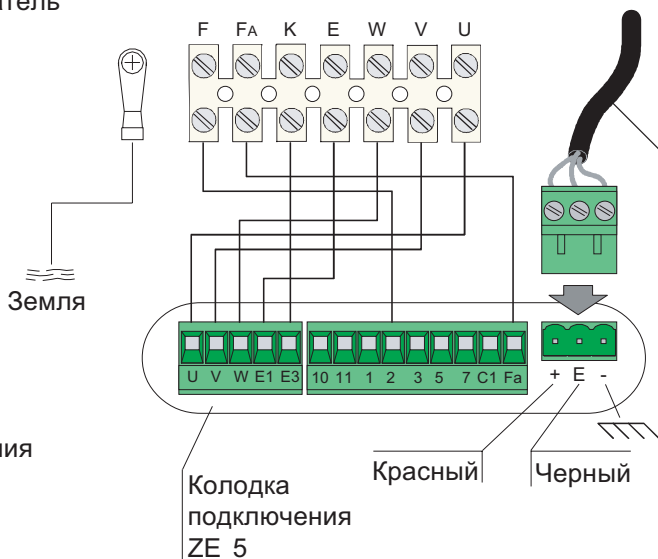
Земля

E-K Лампа освещения

Колодка подключения ZE 5

Красный

Черный



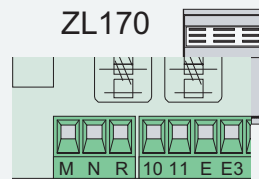
Экранированный кабель (тип 2 4 0 2 С 2 2 4 W G) для подключения кодера. При установке двух приводов используется кабель только одного из них. Если ZE5 устанавливается не на несущем профиле, максимальная длина кабеля не должна превышать 5 м.

ЭЛЕКТРИЧЕСКИЕ ПОДКЛЮЧЕНИЯ К БЛОКУ УПРАВЛЕНИЯ ZL170

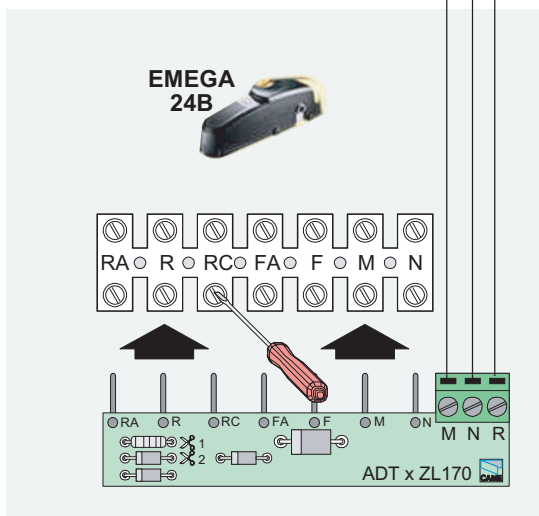
Выполнить электрические подключения согласно технической документации на блок управления

Установить и зафиксировать винтами плату ADT на колодке подключения привода, как показано на рисунке, и подключить ее к блоку управления (только клеммы M, N и R).

ZL170



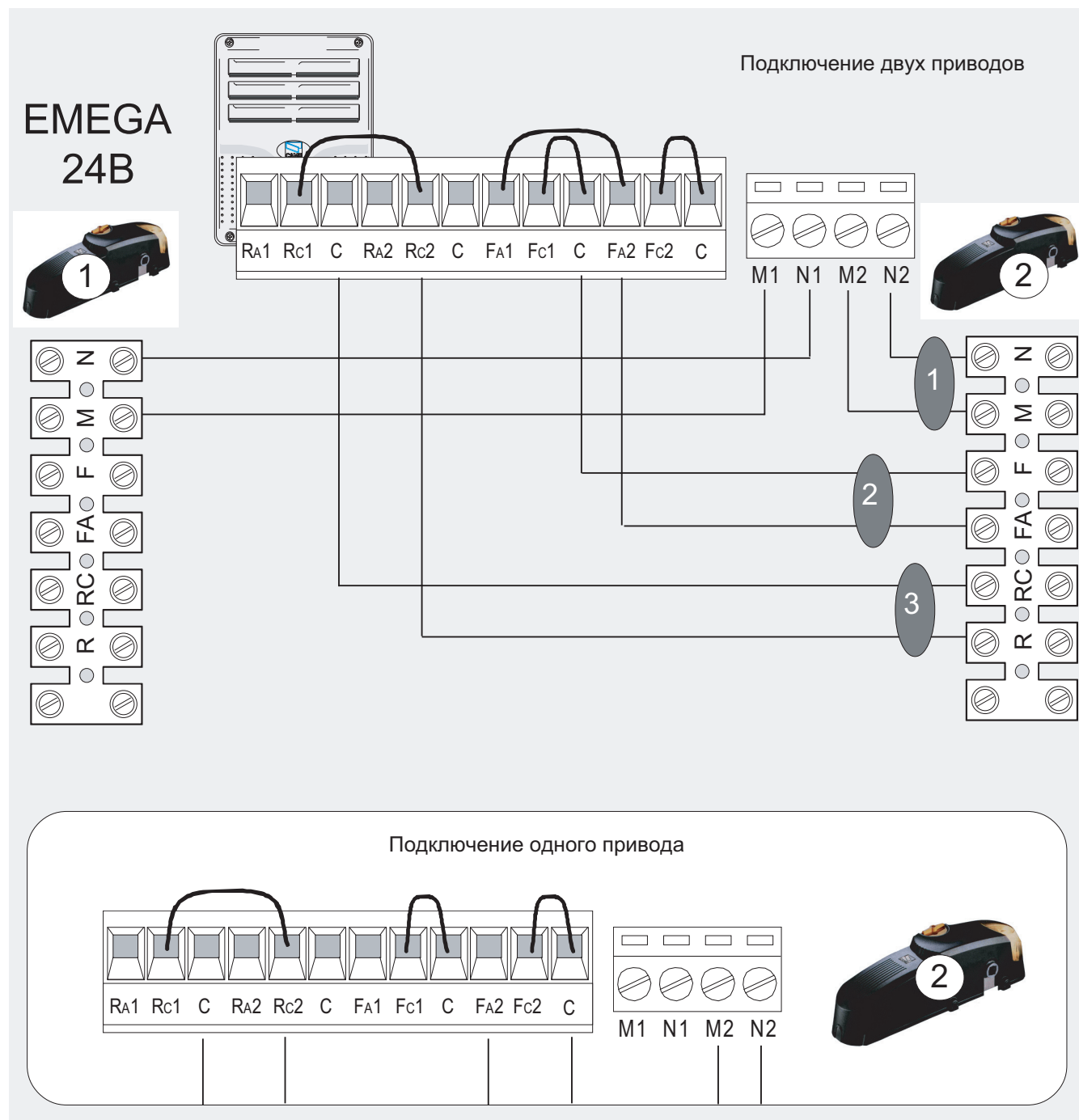
EMEGA 24B




Примечание - Клемма RA не используется при подключении к приводам FERNI, FAST, EMEGA

ЭЛЕКТРИЧЕСКИЕ ПОДКЛЮЧЕНИЯ К БЛОКУ УПРАВЛЕНИЯ ZL19

Выполнить электрические подключения согласно технической документации на блок управления.



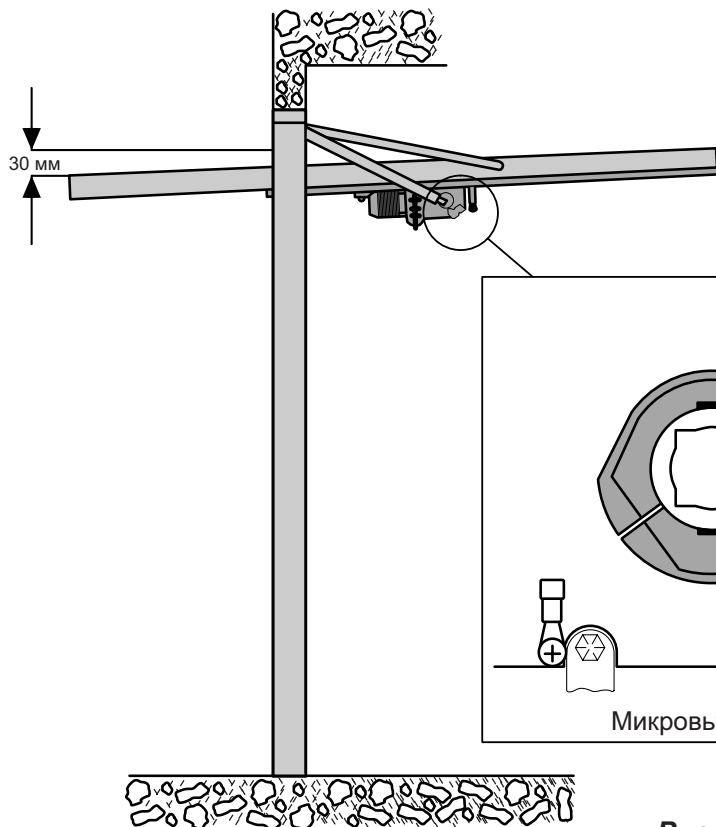
 Перемычка

1 Подключение двигателя

2 Концевой микро-выключатель открывания

3 Микровыключатель, включающий режим замедления при закрывании

РЕГУЛИРОВКА КОНЦЕВОГО МИКРОВЫКЛЮЧАТЕЛЯ ОТКРЫВАНИЯ



- 1) Поднять ворота вручную и остановить их не доходя 30 мм до полного открывания.
- 2) Повернуть кулачок до срабатывания микровыключателя (рисунок 16).
- 3) Опустить ворота и зафиксировать положение кулачка с помощью винта.



Рисунок 16

РЕГУЛИРОВКА МИКРОВЫКЛЮЧАТЕЛЯ ЗАМЕДЛЕНИЯ ПРИ ЗАКРЫВАНИИ

- 1) Опустить ворота вручную и остановить их не доходя 300 мм до полного закрывания.
- 2) Повернуть кулачок до срабатывания микровыключателя (рисунок 17).
- 3) Поднять ворота и зафиксировать положение кулачка с помощью винта.

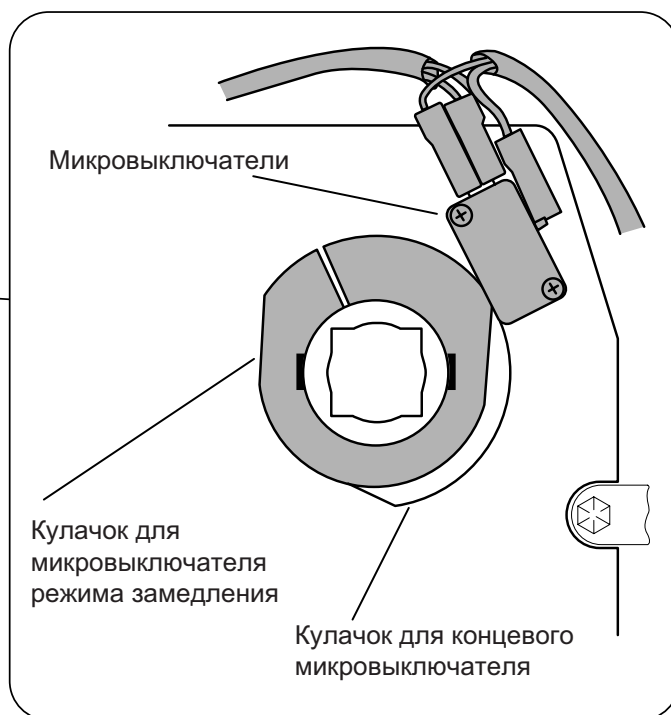
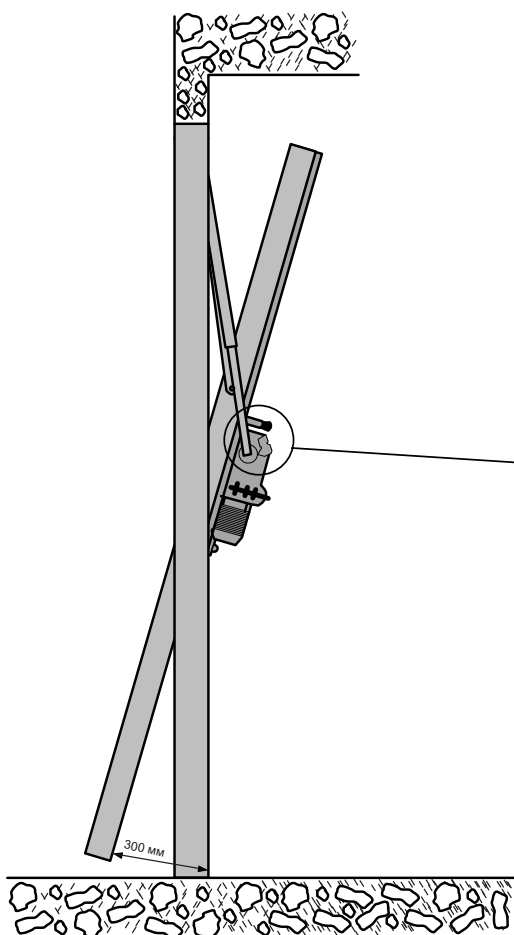
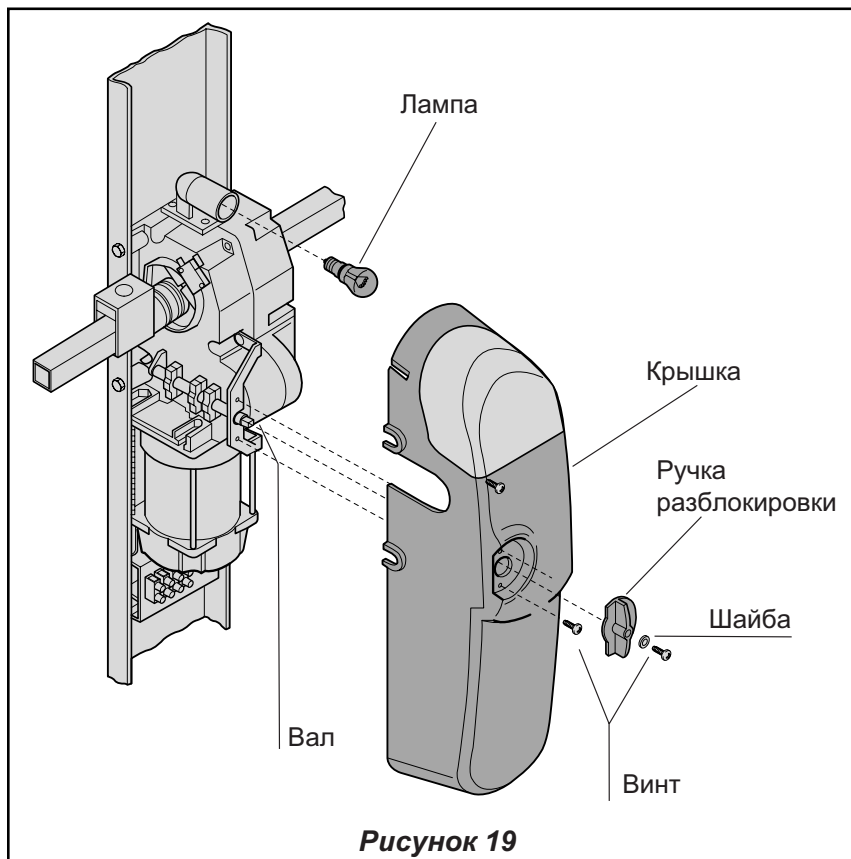


Рисунок 17

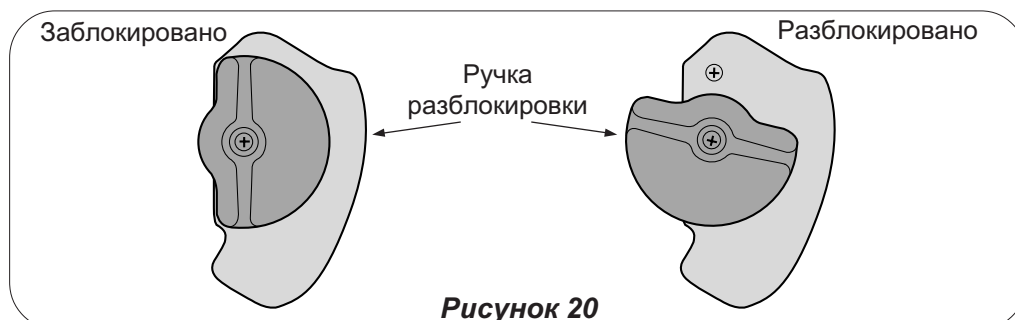
ОКОНЧАТЕЛЬНАЯ СБОРКА ПРИВОДА



После установки, подключения и регулировки привода необходимо выполнить следующие операции:

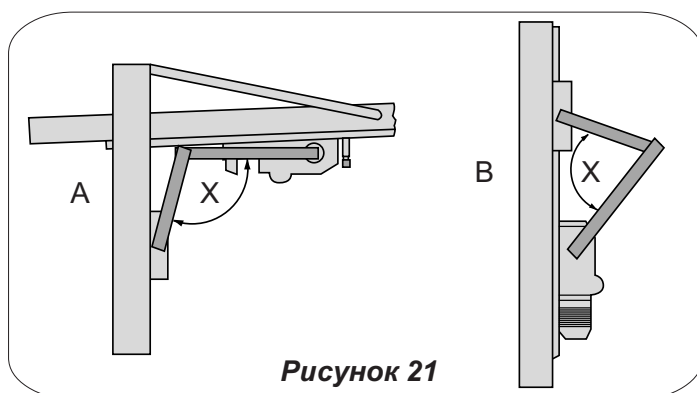
- вкрутить лампу освещения и установить крышку на привод, закрепив ее двумя винтами.
- Установить ручку разблокировки на вал и закрепить ее с помощью винта с шайбой.

ПРИМЕНЕНИЕ РУЧКИ РАЗБЛОКИРОВКИ ПРИВОДА



ВНИМАНИЕ! Разблокировка привода должна выполняться только при выключенном двигателе!

ТЕСТИРОВАНИЕ СИСТЕМЫ



Вручную поднять и опустить ворота: ворота должны оставаться в равновесии в любых положениях. Если это не так, выполнить регулировку противовесов следующим способом:

- **Привод по центру ворот:** массу привода нужно равномерно распределить на оба противовеса.
- **Привод сбоку ворот:** распределить массу привода между противовесами следующим способом: 1/3 на противовес, который находится со стороны привода и 2/3 на противовес, который находится с противоположной стороны.
- **Два привода:** увеличить массу противовеса в соответствии с массой привода и уравновесить

ворота с помощью двух противовесов.

Для **ворот с пружинами** нужно переместить закрепляющийся конец пружины в подходящее отверстие.

При монтаже **шарнирного рычага (E 783)** следует обратить внимание на то, чтобы в процессе открывания и закрывания ворот угол X, образуемый рычагами, не превышал 130 градусов (рисунок 21 A и B). Если такое превышение имеет место, то нужно переместить верхний рычаг в подходящее отверстие на крепежной пластине.

**Шарнирные подъемно-поворотные ворота с противовесами или пружинами,
с расстоянием между коробом противовесов и воротами минимум 25мм
и установленным по центру двигателем**

Установить несущий профиль E001 и крепежную пластину в соответствие с рисунком 22, используя данные таблицы.

Установить привод и боковую передающую опору в соответствии с указаниями на рисунке 5, шарнирный рычаг (E 783) в соответствие с рисунком 23. Смонтировать E 781A и E 782A и выполнить электрические подключения и регулировки.

Примечание: Особенности боковой установки одного или двух приводов приведены на рисунке 15.

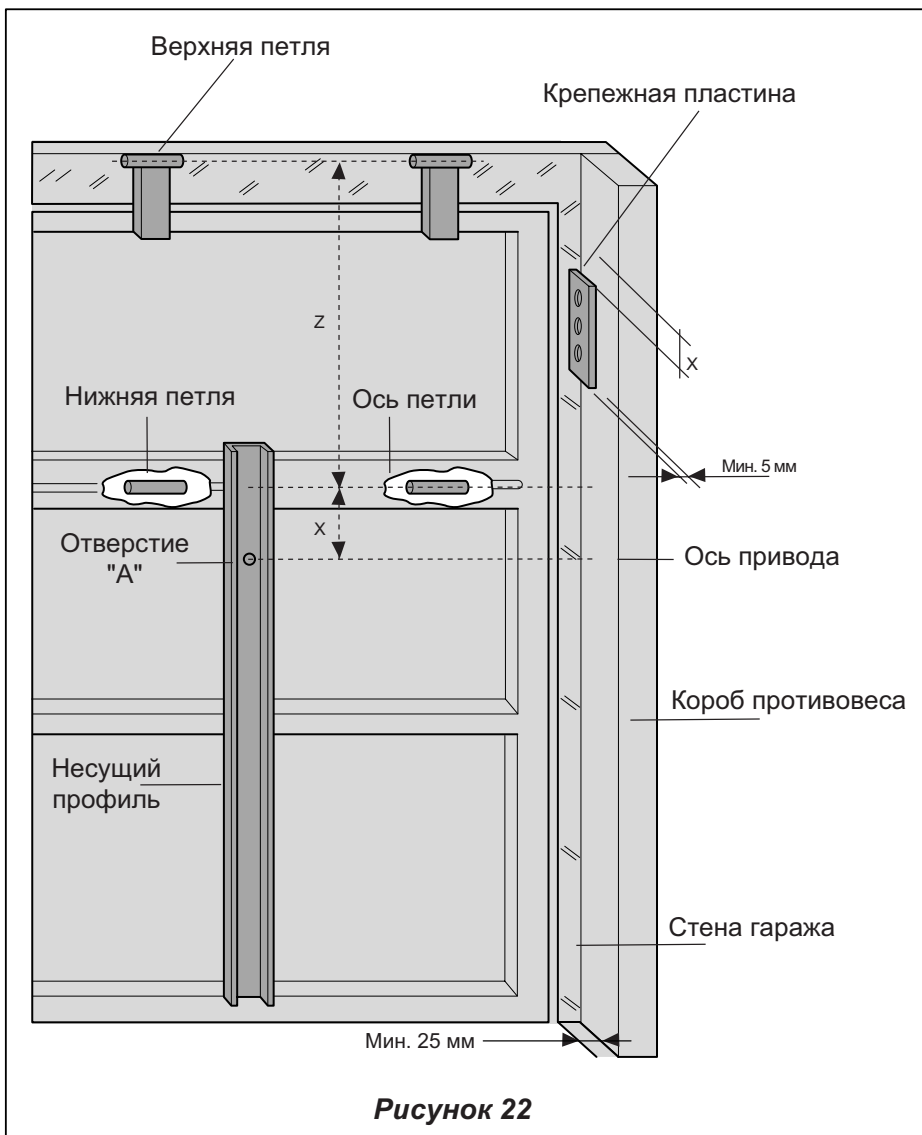


Рисунок 22



Рисунок 23

Z, мм	X, мм	Y, мм	Модель рычага
800÷1000	500	410	E783 + E784*
<800	250	200	E783

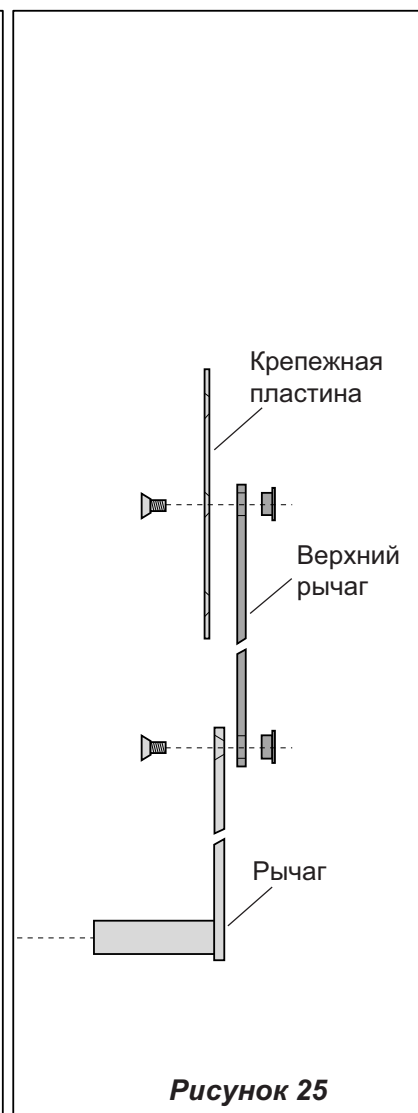
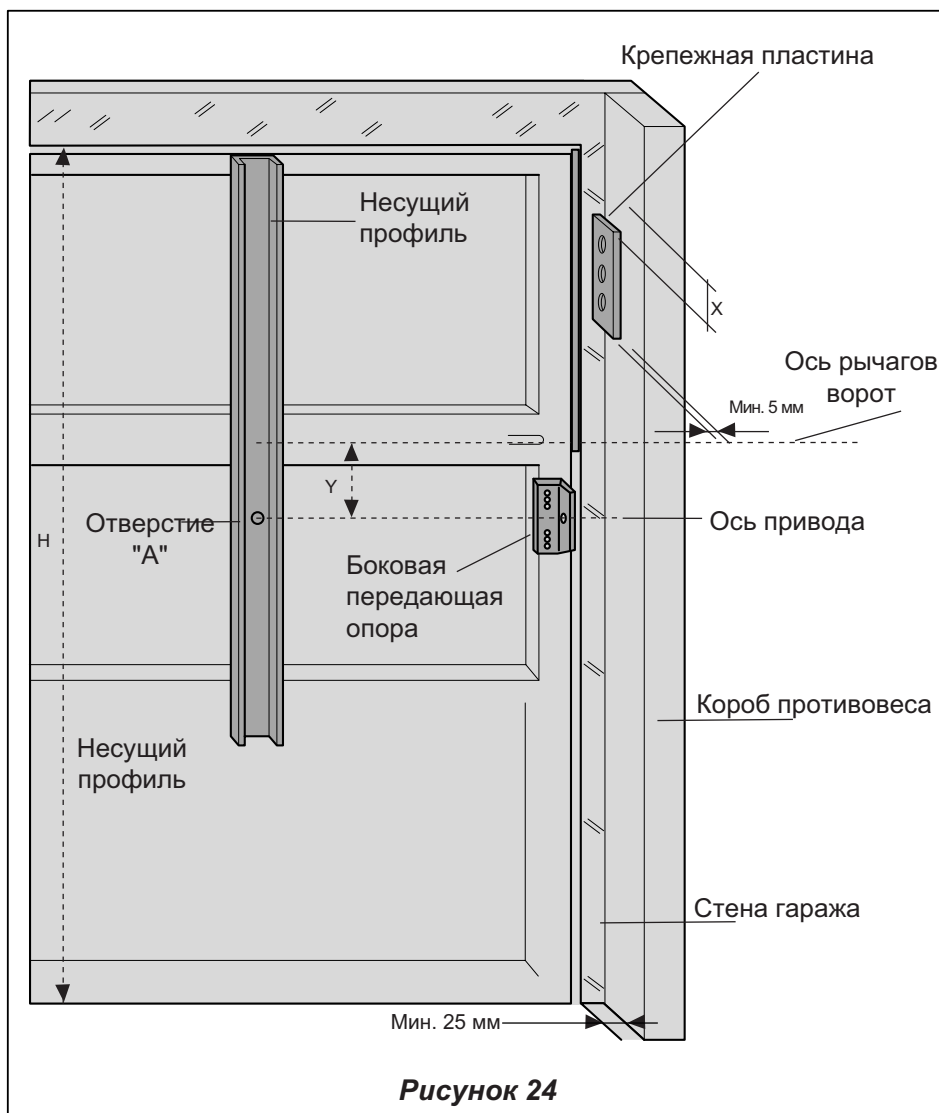
Если расстояние Z = 800 мм, удлиннитель E784 должен быть укорочен на 400 мм.

**Подъемно-поворотные ворота с противовесами или пружинами,
с расстоянием между коробом противовесов и воротами минимум 25мм
и установленным по центру двигателем**

Установить несущий профиль E001 и крепежную пластину в соответствии с рисунком 24, используя данные таблицы.

Установить привод и боковую передающую опору в соответствии с указаниями на рисунке 5, шарнирный рычаг (E 783) в соответствии с рисунком 25. Смонтировать E 781A и E 782A и выполнить электрические подключения и регулировки.

Примечание: Особенности боковой установки одного или двух приводов приведены на рисунке 15.



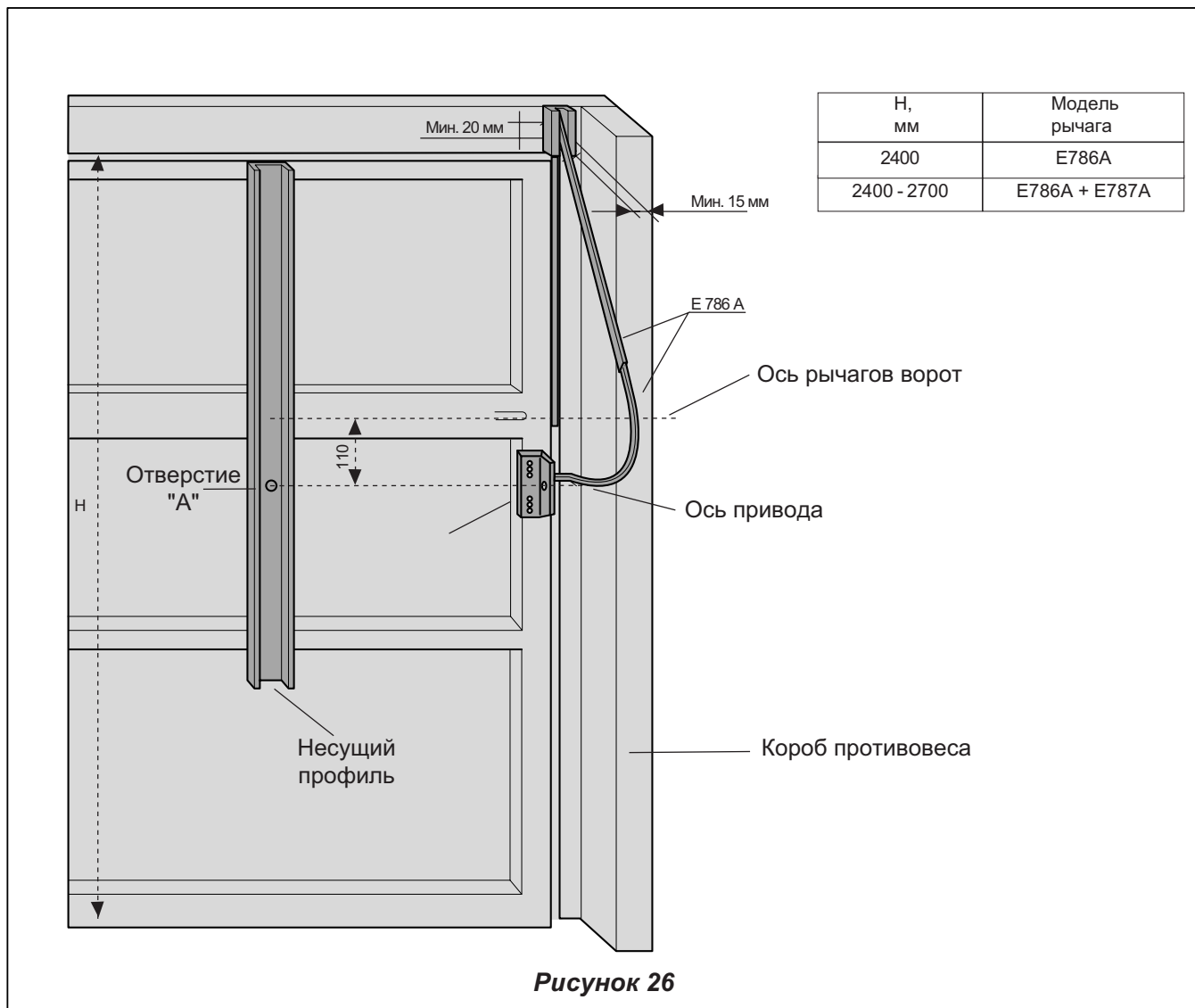
Н, мм	X, мм	Y, мм	Модель рычага
2400	250	200	E783
2400 - 2700	250	200	E783 + E784
> 2700	500	0	E783 + E784

Подъемно-поворотные ворота с противовесами или пружинами без опорной планки, с расстоянием не менее 15мм между рычагом ворот и коробом противовесов (откосы проемов), с установленным по центру двигателем

Установить несущий профиль E001 в соответствии с рисунком 22, используя данные таблицы.

Установить привод и боковую передающую опору в соответствии с указаниями на рисунке 5, телескопический рычаг E 786A в соответствии с рисунком 26.
Смонтировать E 781A и E 782A и выполнить электрические подключения и регулировки.

Примечание: Особенности боковой установки одного или двух приводов приведены на рисунке 15.

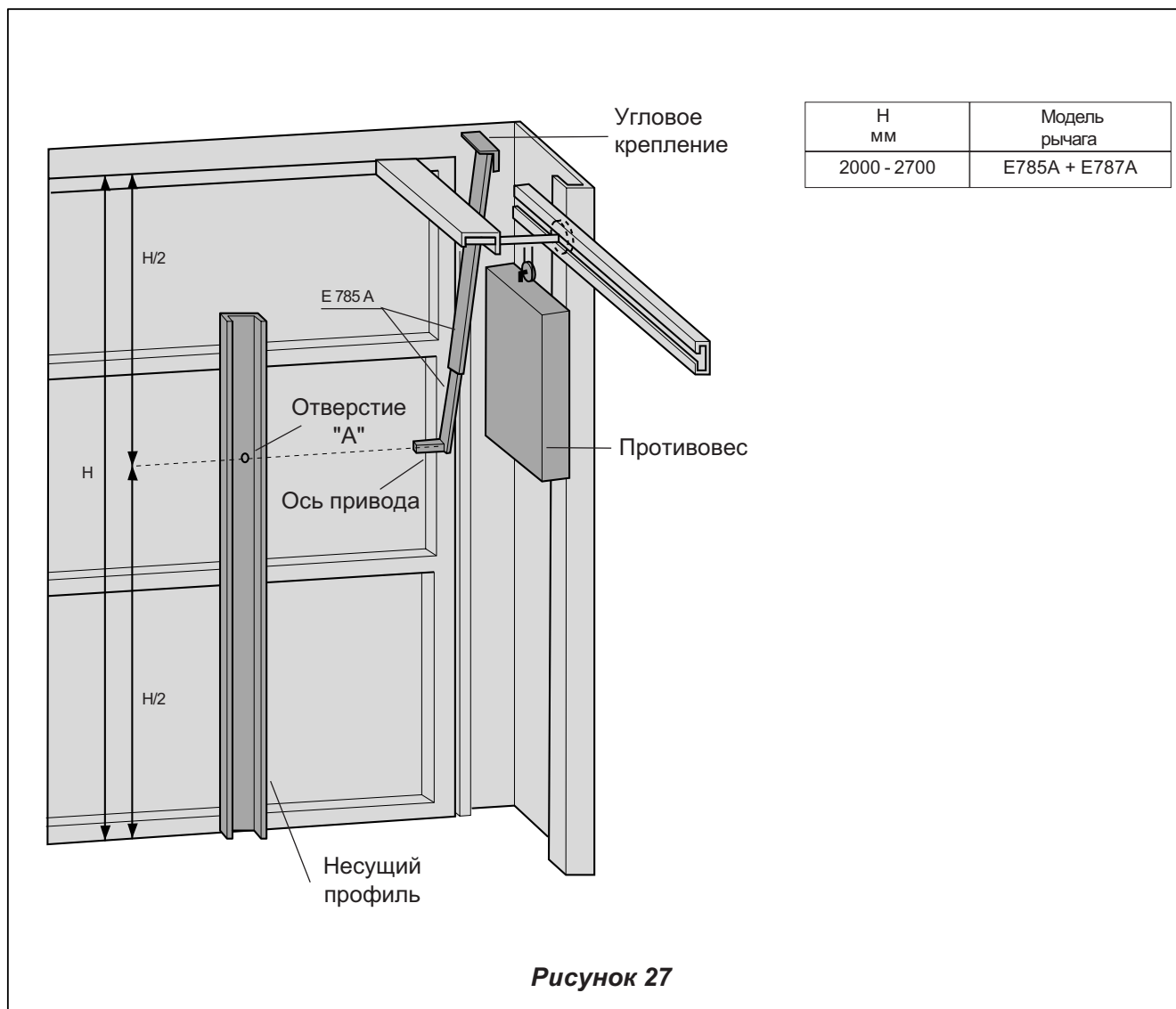


Не выступающие подъемно-поворотные ворота с противовесами и установленным по центру двигателем

Установить несущий профиль E001 и крепежную пластину в соответствие с рисунком 27, используя данные таблицы.

Установить привод и боковую передающую опору в соответствии с указаниями на рисунке 5, прямой телескопический рычаг (E 785A) в соответствие с рисунком 27. Смонтировать E 781A и E 782A и выполнить электрические подключения и регулировки.

Примечание: Особенности боковой установки одного или двух приводов приведены на рисунке 15.

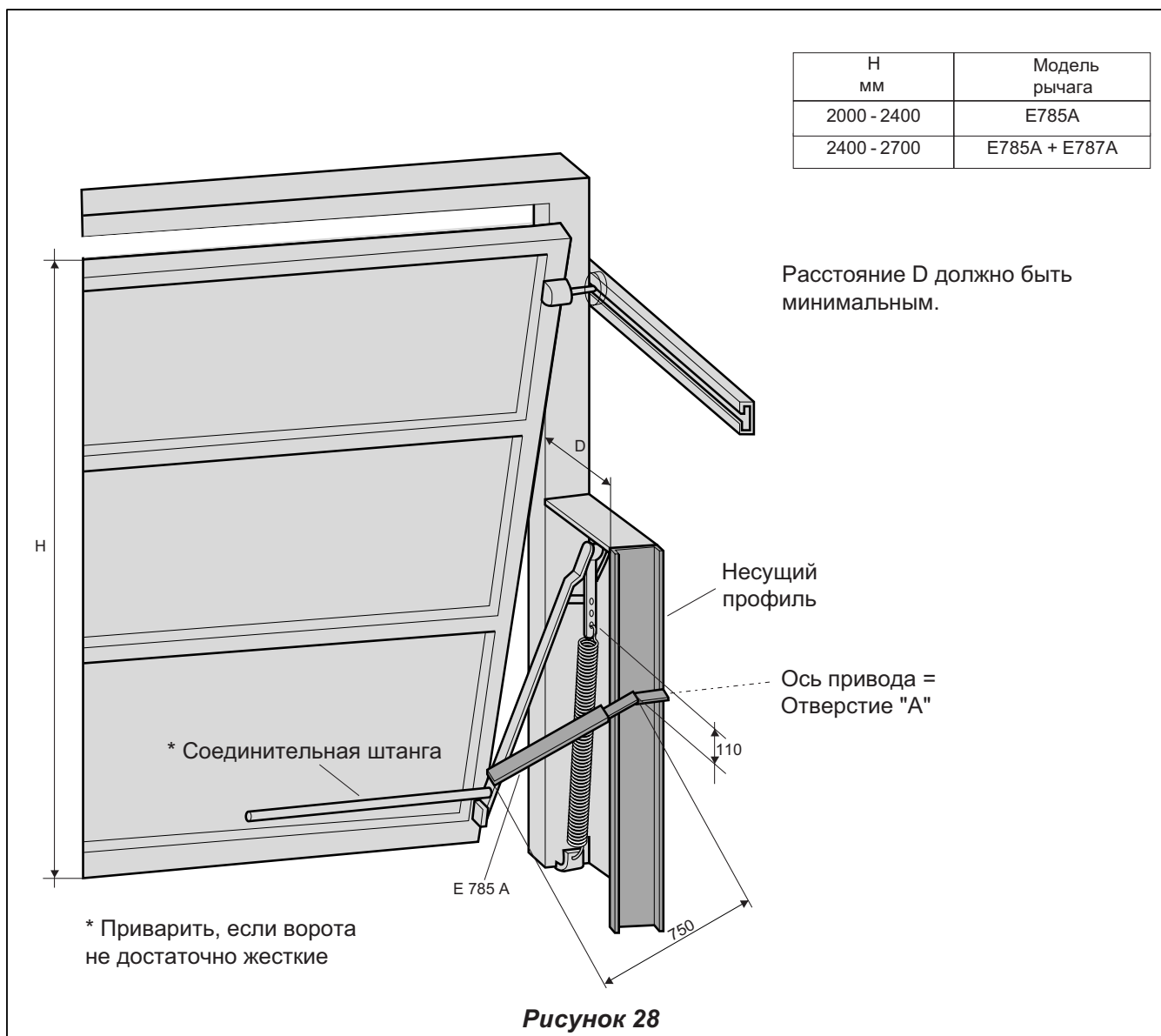


Не выступающие подъемно-поворотные ворота с пружинами и установленным сбоку двигателем

Установить несущий профиль E001 и крепежную пластину в соответствии с рисунком 22, используя данные таблицы.

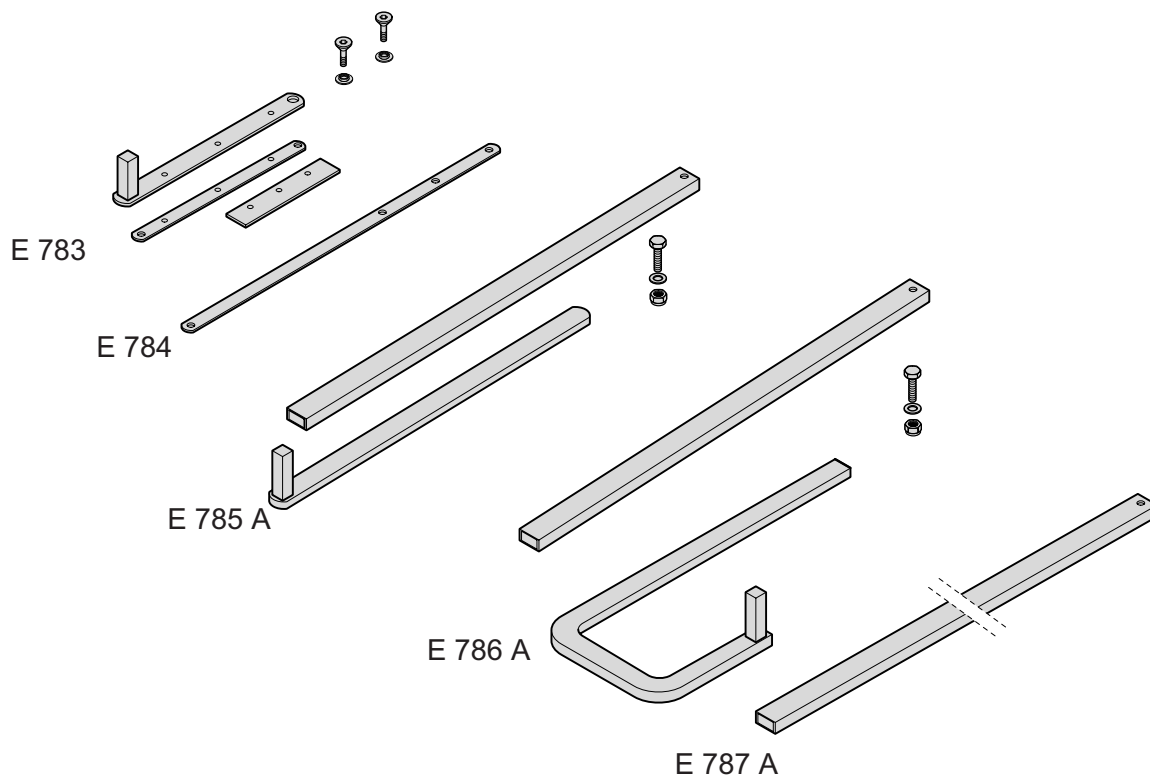
Установить привод и боковую передающую опору в соответствии с указаниями на рисунке 5, прямой телескопический рычаг E 785A в соответствии с рисунком 28. Смонтировать E 781A и E 782A и выполнить электрические подключения и регулировки.

Примечание: Особенности боковой установки двух приводов и несущих профилей приведены на рисунке 15.



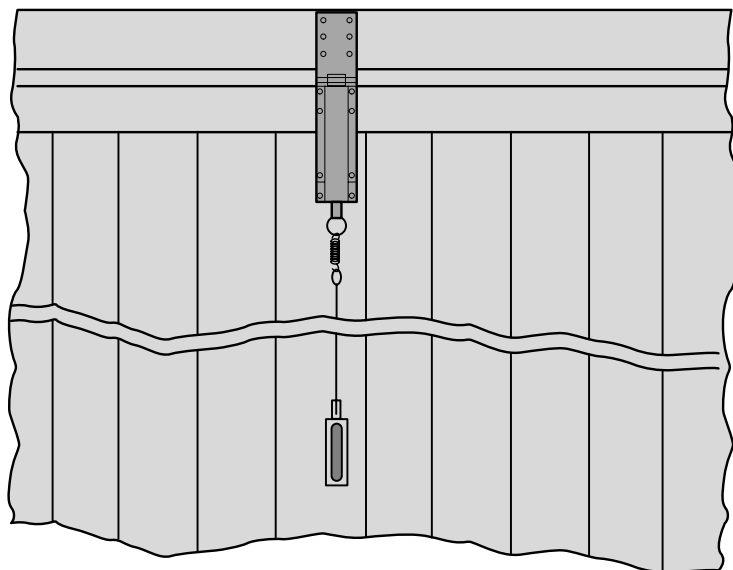
ПРИНАДЛЕЖНОСТИ

Модели рычагов



Электрозамок

E 881

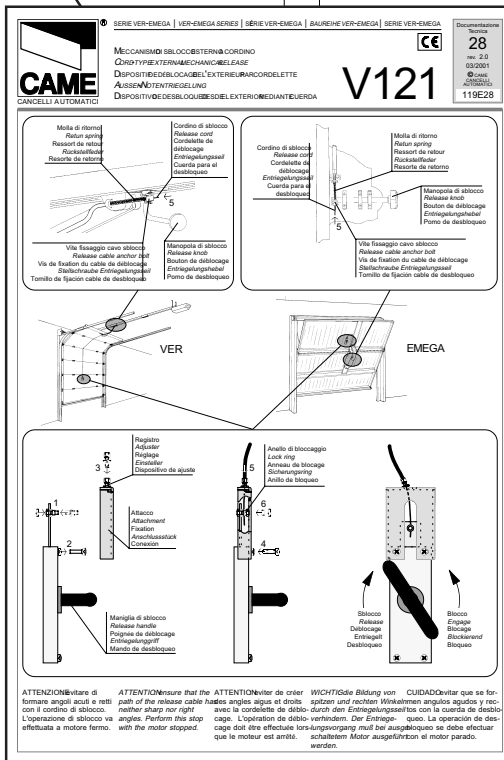
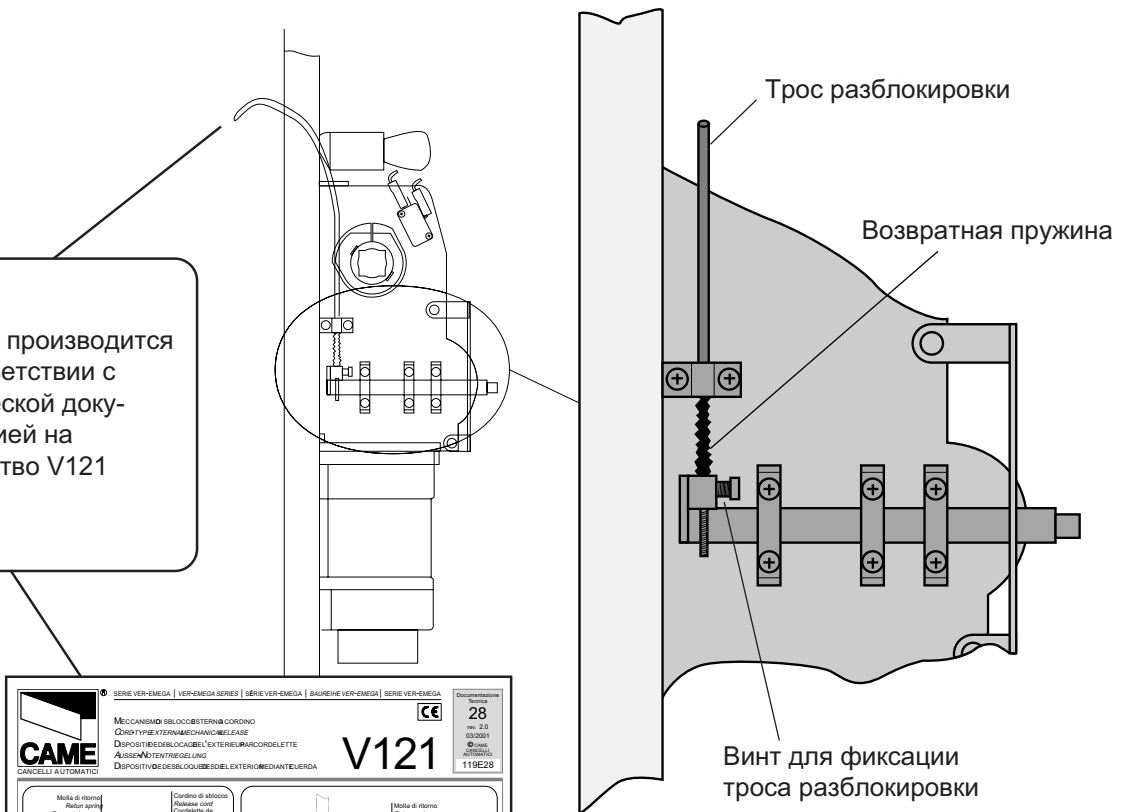


ДОПОЛНИТЕЛЬНЫЕ ПРИНАДЛЕЖНОСТИ

V121 - тросовая система разблокировки (трос длиной 3 м) для установки на ручку.

ВНИМАНИЕ! При прокладке троса разблокировки избегать образования острых и прямых углов.

Монтаж производится в соответствии с технической документацией на устройство V121



ТЕХНИЧЕСКОЕ ОБСЛУЖИВАНИЕ

Система не требует проведения специальных операций по техническому обслуживанию. Однако, в качестве мероприятий по обеспечению безопасной работы при большой нагрузке или длительной работе необходимо проверять состояние подключенного к двигателю кабеля и смазывать втулки, рычаги и подшипники.



Management quality certificate
DIN EN ISO 9001



Registration №
12 100 8953



Официальное представительство в Украине
компании CAME Cancelli Automatici S.p.A.
ООО «CAME Украина»
03141, Киев
ул. Николая Амосова 2, офис 4
Тел.: (044) 270-48-18
Факс: (044) 270-48-20
Сервисная служба: service@came.com.ua