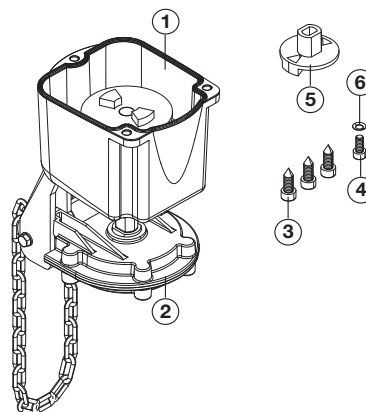


РУЧНОЙ РЕДУКТОР

C010

Комплектация:

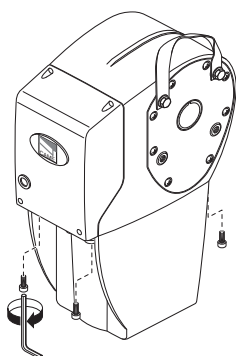
- 1) Корпус редуктора
- 2) Крышка цепи
- 3) Болт под шестигранный ключ DIN912 Ø6,3x19
- 4) Болт под шестигранный ключ UNI5931 M5x12
- 5) Кулачок привода
- 6) Стопорное кольцо



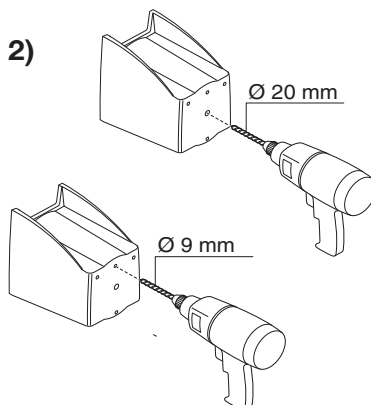
Монтаж

- 1) Снимите нижнюю крышку привода.
- 2) В нижней части крышки просверлите центральное отверстие Ø20мм для кулачка привода. Ещё одно отверстие сделайте в стороне, используя сверло Ø9мм для провода микровыключателя (рис.2).
- 3) Установите крышку на привод.
- 4) Вставьте кулачок привода в отверстие и закрепите его болтом UNI5931 M5x12 со стопорным кольцом.
- 5) Проведите провод микровыключателя через отверстие и подсоедините его в разрыв цепи энкодера (рис.5 а) или концевых микровыключателей (рис.5 б)
- 6) Закрепите ручной редуктор на приводе с помощью трёх болтов DIN912 TCCE Ø6.3x19

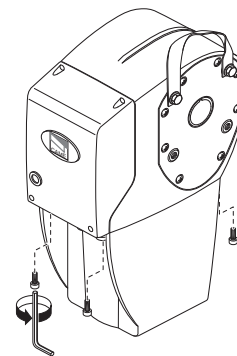
1)



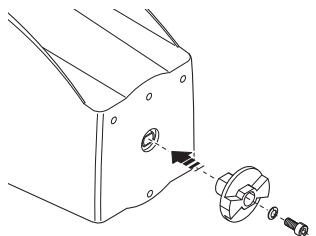
2)



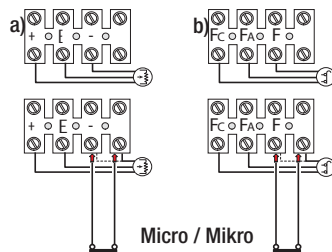
3)



4)



5)



6)

