

СОСТАВ

- 1) Верхняя резиновая крышка (крепится с помощью винта 3.9x9.5 мм и 4 мм шайбы к монтажной пластине).
- 2) Резиновые крышки со встроенными фотоэлементами
- 3) Монтажная пластина для крепления верхней резиновой крышки.
- 4) Алюминиевый профиль UNI 6060.
- 5) Резиновый профиль безопасности.
- 6) Плата обработки сигнала от фотоэлементов в ПВХ корпусе.
- 7) Пластина крепления крышки (фиксируется одним винтом 3.9x9.5 мм с шайбой 4 мм).
- 8) Нижняя крышка с отверстиями.

ТЕХНИЧЕСКИЕ ХАРАКТЕРИСТИКИ

Напряжение питания: \sim /= 12/24 В

Потребляемый ток: 80 мА

Нагрузочная способность контактов реле: 24В, 1А

Класс защиты: IP 54

Дальность действия: максимальная длина резинового профиля безопасности 8 м

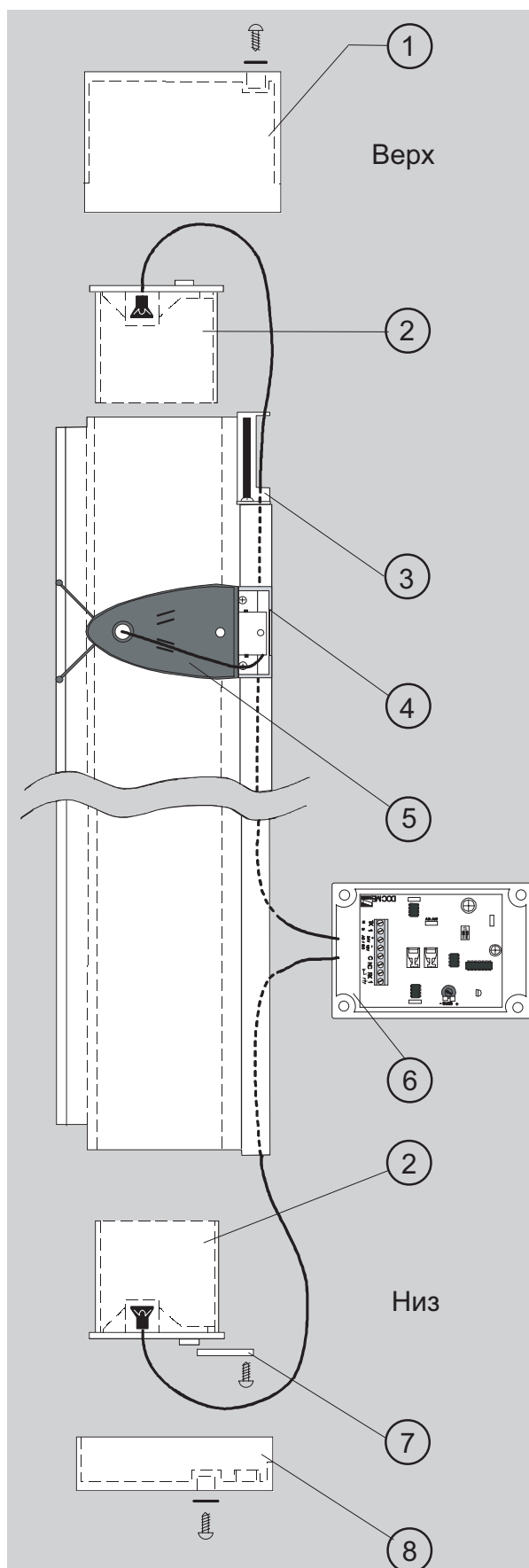
Чувствительность: регулируется

МОНТАЖ

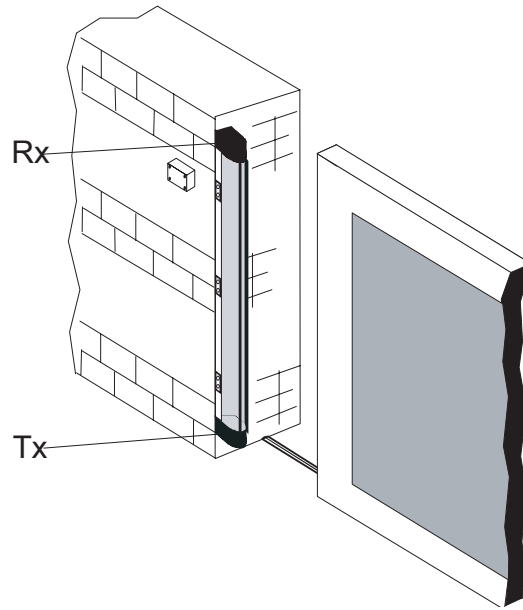
- 1) Просверлить отверстия в алюминиевом профиле для прокладки проводов.
- 2) Установить резиновый профиль в пазы алюминиевого (резиновый профиль должен быть длиннее алюминиевого на 2-3 мм с каждой стороны).
- 3) Установить верхнюю и нижнюю крышки (2) с фотоэлементами в резиновый профиль и укрепить их с помощью монтажных пластин (3) и (7) соответственно.
- 4) Закрыть резиновый профиль крышками (1) и (8).
- 5) Используя винты или заклепки закрепить кронштейны на передней кромке проема (три кронштейна должны быть выровнены и закреплены на одинаковом расстоянии).
- 6) Просверлить в алюминиевом профиле отверстия 2.5 мм в местах его крепления к кронштейнам и установить профиль на кронштейны. (*)
- 7) Установить и закрепить плату обработки сигнала от фотоэлементов в желаемом месте.
- 8) сделать электрические подключения в соответствии со схемой, приведенной ниже.
- 9) Проверить работу устройства. Установить необходимую чувствительность.

(*) Передающий фотоэлемент имеет вывод 2.5 м кабеля, который может быть увеличен до 15 м.

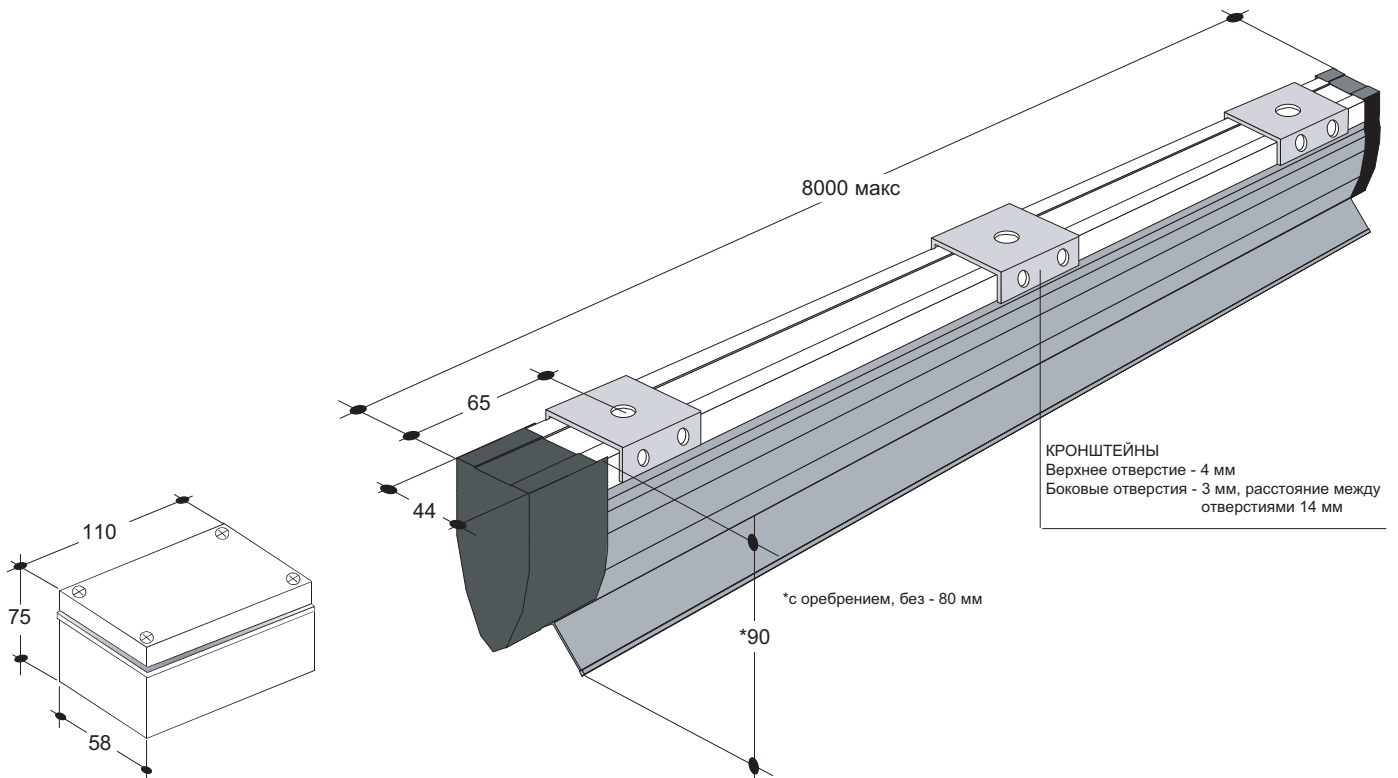
Приемный фотоэлемент имеет вывод 1 м коаксиального кабеля, который удлинить нельзя. Поэтому при монтаже системы необходимо располагать приемный фотоэлемент рядом с платой обработки сигнала.



ПРИМЕР УСТАНОВКИ



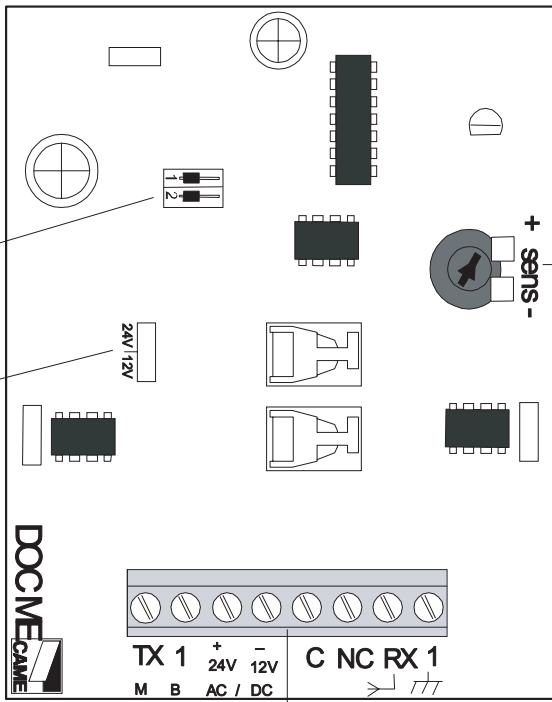
ГАБАРИТНЫЕ РАЗМЕРЫ



Dip 1	Dip 2	Дальность
Off	Off	2 м
On	Off	4 м
Off	On	6 м
On	On	8 м

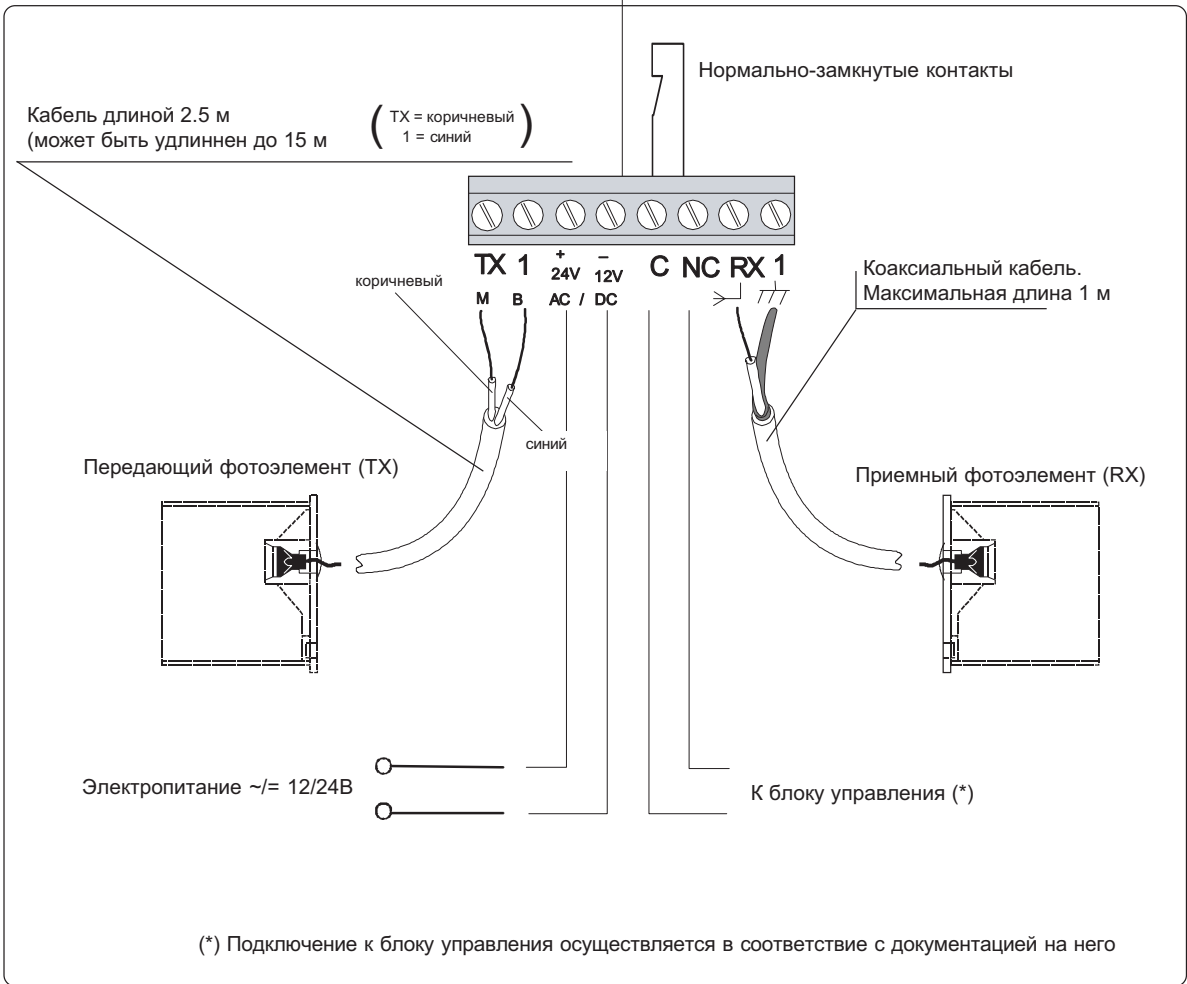
Переключатель выбора напряжения питания

24V 12V



Регулировка чувствительности

+ SENS -



Официальное представительство в Украине
компании CAME Cancelli Automatici S.p.A.
ООО «CAME Украина»
03141, Киев
ул. Николая Амосова 2, офис 4
Тел.: (044) 270-48-18
Факс: (044) 270-48-20
Сервисная служба: service@came.com.ua