



E 881 Электромеханический замок

Documentazione

Tecnica

71

rev. 1.00

119E71

ОБЩЕЕ ОПИСАНИЕ.

Изготовитель: продукт разработан и изготовлен CAME Cancelli Automatici S.p.A. в соответствии с нормами безопасности. Гарантийный срок составляет 36 месяцев при условии отсутствия механических повреждений и следов самостоятельного ремонта.

Эксплуатация: работоспособность изделия гарантируется только в случае правильного монтажа согласно данной инструкции.

Вес изделия: 1,1кг.

Упаковка: картонная коробка.

ТЕХНИЧЕСКИЕ ХАРАКТЕРИСТИКИ.

Напряжение питания: ~24В

Потребляемый ток: 1А

Кабель для подключения: 2x1мм²

ТЕХНИЧЕСКОЕ ОПИСАНИЕ.

Электромеханический замок состоит из следующих основных частей:

- Корпус из окрашенной листовой стали.
- Механизм из листовой стали с гальваническим покрытием.
- Щеколда замка из меди.
- Ответная пластина замка из стали с гальваническим покрытием.
- Устройство разблокировки замка с помощью троса.
- Суппорт (рис.1а).

МОНТАЖ.

- Снимите корпус замка, открутив четыре винта.
- Установите замок на раму полотна ворот. Закрепите верхнюю часть (отв.А, рис.1А) и нижнюю часть (отв.В, рис.1А) с помощью суппорта.
- Закрепите ответную пластину на раме косяка ворот. Оставьте зазор в 2-3 мм между ответной пластиной и замком.
- Подсоедините кабель (2x1мм²) к клеммам замка (рис 1В).
- Установите корпус и соберите механизм разблокировки (рис.1С)
- Подсоедините кабель к соответствующим контактам на плате управления.

Официальное представительство в Украине компании
CAME Cancelli Automatici S.p.A. ООО «CAME

Украина»

03141, Киев

ул. Николая Амосова 2, офис 4

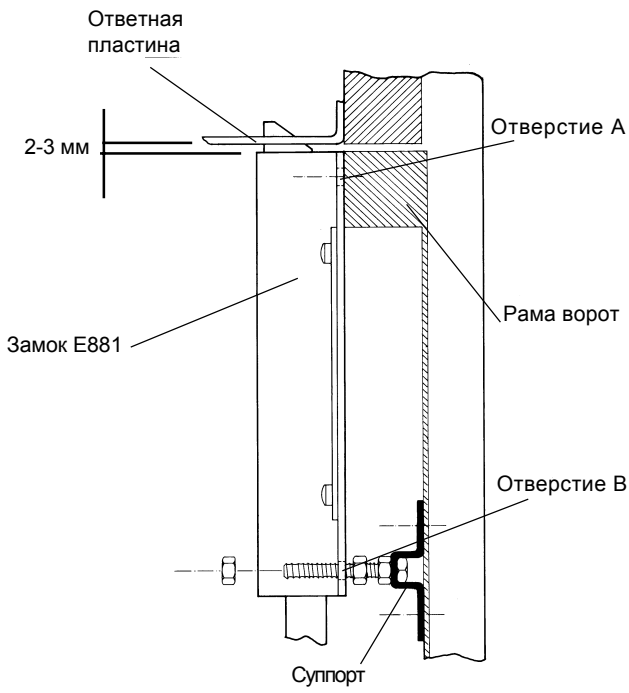
Тел.: (044) 270-48-18

Факс: (044) 270-48-20

Сервисная служба: service@came.com.ua

Установка

Рис.1А



Электрические подключения

Рис.1В

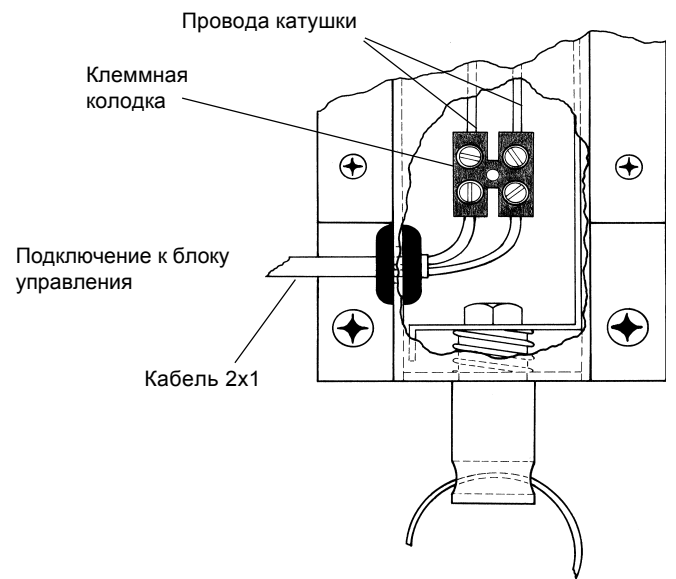
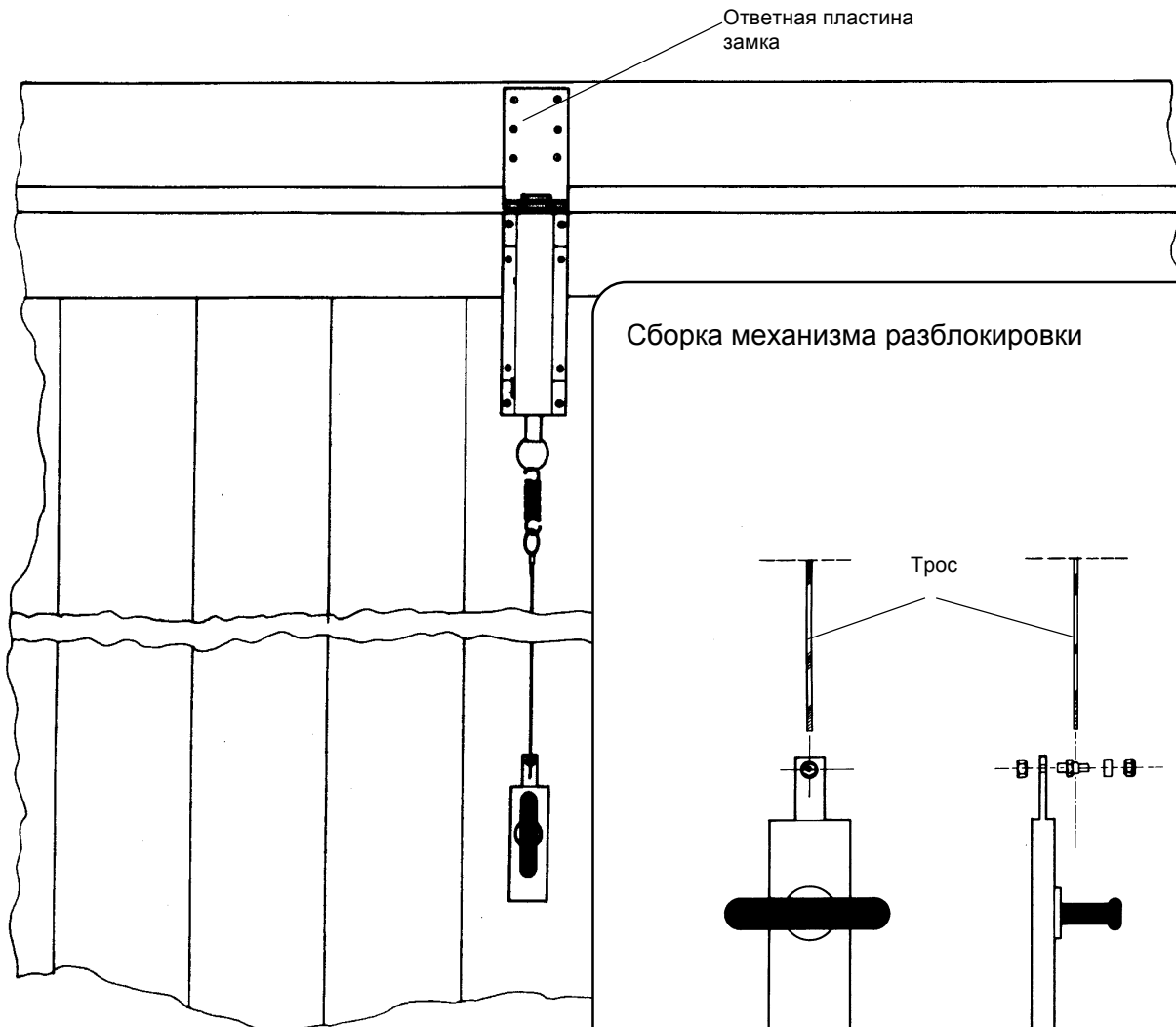


Рис.1



Сборка механизма разблокировки

Рис.1С

